

THOMAS

Staubsaugen erfrischend anders.

perfect air
DER BEUTELLOSE SAUGER MIT AQUA-PURE-FILTERBOX.

animal pure · allergy pure
aquaboxer · bagfree.de

EKSPLUATĀCIJAS ROKASGRĀMATA



Satura rādītājs

Paredzētā izmantošana	4
Drošības tehnikas norādījumi.....	5
Jūsu putekļu sūcējs THOMAS perfect air (detalju identifikācija).....	6
Sausā uzkopšana ar ūdens filtra tehnoloģiju	7-11
Šķidrumu savākšana	12
Tīrīšana.....	13-15
Tehniskā apkope	16
Lietošanas iespējas	17
Bojājumu novēršana	18
Utilizācijas norādījumi.....	19
Servisa dienests	19
Tehniskie dati	19
Garantija	20

Mēs Jūs apsveicam..

... ar augstākās klases putekļu sūcēja THOMAS **perfect air** iegādi, ar kuru Jūs varēsiet efektīvi tīrīt paklājus, paklāju segumus, cietos grīdas segumus un mīkstās mēbeles.

Iegādājoties putekļu sūcēju THOMAS **perfect air**, Jūs esat izvēlējis ekskluzīvu produktu, kas atklās līdz šim neredzētas iespējas ikdienas uzkopšanā.

Tas ir lielisks mazgājošs putekļu sūcējs, kurā tiek pielietotas modernākās ūdens filtru tehnoloģijas, un kas paātrina un atvieglo dažādu virsmu tīrīšanu.

Veicot sauso uzkopšanu, tas ir piemērots sauso putekļu higiēniskai savākšanai, turklāt netīrumi tiek savākti ar ūdens filtra palīdzību.

THOMAS **perfect air** ir cieši nostiprinājis savu pozīciju ātrā ūdens bāzes šķidrums savākšanā (piem., ūdens, tēja, kafija).

Uzmanīgi izlasiet lietošanas instrukciju, lai ātrāk apgūtu iekārtu un pilnvērtīgi izmantotu tās iespējas. Jūsu jaunā THOMAS iekārta ar piemērotu aprūpi un kopšanu, kalpos Jums ilgus gadus. Novēlam Jums patīkamu darbu!

Jūsu THOMAS komanda



THOMAS perfect air ir putekļu sūcējs sausajai uzkopšanai ar iebūvētu akva filtra sistēmu un šķidrumu savākšanai. Tas ir paredzēts lietošanai tikai mājas apstākļos. Izmantojiet putekļu sūcēju tikai atbilstoši instrukcijām šajā rokasgrāmatā.

Ražotājs neatbild par iespējamajiem iekārtas bojājumiem, ko radījusi tā nepareiza lietošana vai nepareiza apkalpošana. Tāpēc strikti ievērojiet turpmāk sniegtos norādījumus.

Pirms uzkopšanas pārlicinieties, ka ir uzstādīta akva filtra sistēma. Uzkopšana bez uzstādītas akva filtra sistēmas var radīt iekārtas bojājumus.

Pārlicinieties, ka esat izlasījis un sapratis visas rokasgrāmatā norādītās instrukcijas, pirms iekārtas lietošanas.

Saglabājiet lietošanas instrukciju un nododiet to turpmākajiem iekārtas lietotājiem.

Putekļu sūcēju THOMAS perfect air aizliegts izmantot:

- komerciāliem mērķiem
- smalku putekļu, piemēram, tonera, kvēpu, cementa uzsūkšanai, jo tie var pasliktināt filtra darbību un bojāt iekārtu
- degošu vai sakarsētu priekšmetu, piem., cigarešu, šķietami nodzēstu pelnu vai ogļu uzsūkšanai
- veselībai bīstamu vielu, kā arī šķīdumu, piemēram, laku, eļļu, benzīna un tamlīdzīgu ķīmiski agresīvu šķīdinātāju saturošu vielu sasūkšanai.

Neizmantojiet THOMAS perfect air sprādzienbīstamās telpās.

	Uzmanību! Šo norādījumu neievērošana var izraisīt iekārtas bojājumus un/vai cilvēku traumas.
	Informācija. Šie norādījumi kalpo iekārtas optimālai izmantošanai.



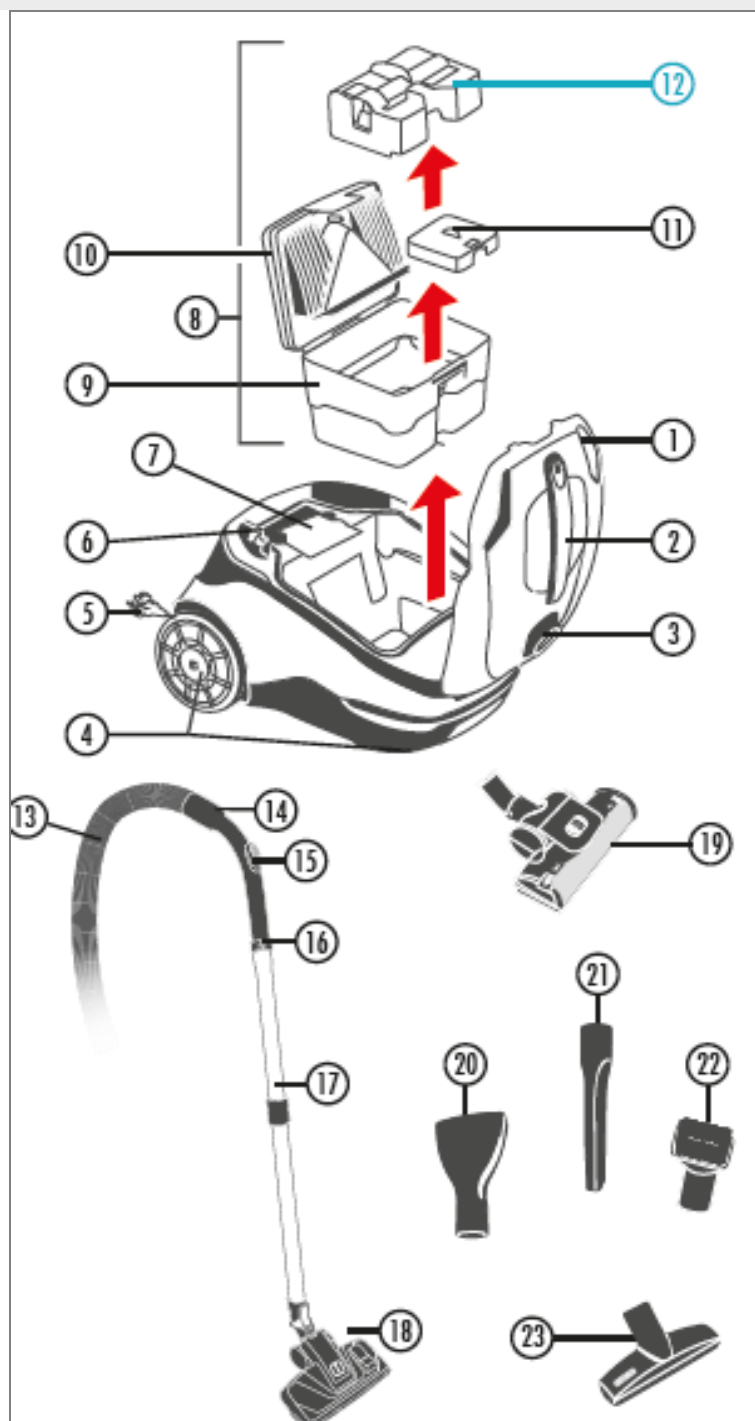
Bērni, kuri vecāki par 8 gadiem, un personas ar ierobežotām fiziskām, uztveres vai prāta spējām vai nepietiekošu pieredzi un/vai zināšanām rīkoties ar šo iekārtu drīkst tikai tad, ja tās tiek uzraudzītas vai ir instruētas par drošu iekārtas izmantošanu un ir sapratušas ar to saistītās briesmas. Neļaujiet bērniem spēlēties ar iekārtu. Tīrīšanu un ikdienas apkopi aizliegts veikt bērniem bez pieaugušo uzraudzības.

- Uz firmas plāksnītes norādītajam spriegumam jāatbilst elektrības tīkla spriegumam. Firmas plāksnīte atrodas uz iekārtas apakšējās puses.
- Kategoriski aizliegts ieslēgt putekļu sūcēju, ja:
 - ir bojāts elektrības vads,
 - iekārtai ir redzami bojājumi,
 - pirms tam iekārta ir nokritusi.
- Pievienojiet iekārtu tikai tādai elektrotīkla rozetei, kas aizsargāta ar 16 A automātslēdzi.
- Nekad nelietojiet iekārtu telpās, kur tiek uzglabāti uzliesmojoši materiāli vai veidojas sprādzienbīstamas gāzes.
- Nekad neatstājiet ieslēgtu iekārtu bez uzraudzības.
- Novietojiet iekārtu uz līdzenas, izturīgas pamatnes, esiet īpaši uzmanīgi uzkopjot kāpnes.
- Lietošanas laikā nekad nenovietojiet iekārtu vertikālā stāvoklī. Darba laikā iekārtai vienmēr jābalstās uz visiem četriem riteņiem.
- Nestiepiet un pārmērīgi nelokiet šļūteņu sistēmu.
- Nekāpiet uz iekārtas.
- Uzgaļus un iesūcošo cauruli (iekārtai esot ieslēgtai) nedrīkst tuvināt galvai – pastāv traumas gūšanas briesmas.
- Nelietojiet iekārtu pret cilvēkiem un dzīvniekiem.
- Pirms tīrīšanas, apkopes, uzpildīšanas, iztukšošanas, kā arī bojājumu rašanas gadījumā, izslēdziet visus slēdzus uz iekārtas un izņemiet kontaktdakšu no elektrotīkla rozetes.
- Neatstājiet iekārtu zem atklātas debess, sargājiet to no tiešas mitruma iedarbības un neiegremdējiet to šķidrumos.
- Nepakļaujiet iekārtu augstu temperatūru un ķīmiski agresīvu šķidrumu iedarbībai.
- Izņemiet kontaktdakšu no rozetes, satverot kontaktdakšu, nevis elektrības vadu.
- Sekojiet, lai elektrības vads nenonāktu uz asām šķautnēm vai virsmām.
- Nekad nelabojiet iekārtu, tās piederumu vai elektrības vada bojājumus patstāvīgi. Izmantojiet tikai autorizētu servisa centru pakalpojumus. Iekārtā veiktās izmaiņas var izrādīties bīstamas Jūsu veselībai. Sekojiet, lai tiktu izmantotas tikai oriģinālas firmas rezerves daļas un piederumi.

Īpaši drošības tehnikas norādījumi attiecībā uz šķidrumu savākšanu:

- Mitrās telpās aizliegts lietot pagarinātāju.
- Pēc mitrās uzkopšanas un šķidrumu savākšanas - jāiztukšo visi iekārtas rezervuāri.

Jūsu THOMAS perfect air



- ① Korpusa vāks
- ② Pārnēsāšanas rokturis
- ③ Iesūcošā īscaurule
- ④ Riteņi
- ⑤ Kontaktdakša un elektrības vads
- ⑥ Palaišanas poga
- ⑦ Speciālais – HEPA 13 higiēniskais filtrs ar iepriekšējās tīrīšanas¹ poraino filtru vai filtru no aktivētās ogles²
- ⑧ Filtrs AQUA Box+, kas sastāv no sekojošiem komponentiem:
 - ⑨ Netīrā ūdens tvertne
 - ⑩ Divdaļīgs filtra vāks
 - ⑪ Iesūcošais filtrs
 - ⑫ Ieliktnis pret izšļakstīšanos (lietojams tikai šķidrumu savākšanas laikā)
- ⑬ Iesūcošā šļūtene
- ⑭ Rokturis
- ⑮ Papildu gaisa aizvars/tālvadības pults¹
- ⑯ Atbloķēšanas poga
- ⑰ Bīdāma teleskopiskā caurule
- ⑱ Uzgalis grīdu un paklāju tīrīšanai ar kāju fiksatoru
- ⑲ Turbouzgalis²
- ⑳ Uzgalis matračiem¹
- ㉑ Uzgalis spraugām
- ㉒ Iesūcošā birstīte ar šarnīru
- ㉓ Uzgalis mīkstajām mēbelēm²


Atšķirībā no iekārtas modeļa:


¹ THOMAS perfect air allergy pure-bagfree.de |

² THOMAS perfect air animal pure-aquaboxer

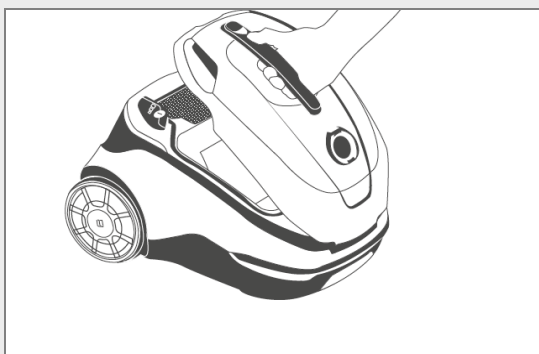
Sausā uzkopšana ar ūdens filtra tehnoloģiju

Sausās uzkopšanas kārtība

 Neizmantojiet iekārtu sausajai uzkopšanai, ja akva filtra sistēma nav uzstādīta atbilstoši Lietošanas instrukcijai. Tas var radīt iekārtas bojājumus.

 Neuzsūciet pārāk daudz smalkos putekļus, piemēram, miltus, kakao pulveri, pelnus, cementu utt.

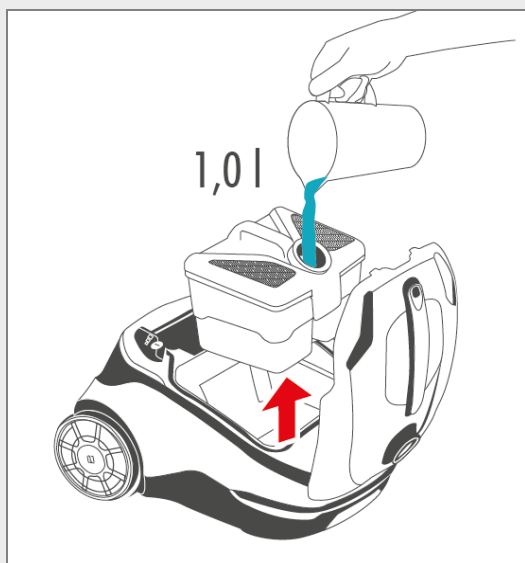
Piegādes brīdī iekārta jau ir gatava sausajai uzkopšanai.



Darba laikā ierīcei vienmēr ir jābūt novietotai droši uz visiem četriem riteņiem.


Atveriet korpusa vāku.

Lai to izdarītu, satveriet pārnēsāšanas rokturi. Ar rokas īkšķi uzspiediet uz korpusa vāka fiksatoru. Tad pavelciet uz augšu korpusa vāku.




AQUA Box+ filtra izņemšana.

Lai to izdarītu, satveriet AQUA Box+ filtra rokturi. Izņemiet AQUA Box+ filtru no iekārtas, pavelkot to uz augšu.

 Sausās uzkopšanas laikā ieliktnis pret izšļakstīšanos (lietojams tikai šķidrumu savākšanai) nedrīkst atrasties AQUA Box+ filtra netīrā ūdens tvertnē.

Piepildiet AQUA Box+ filtra netīrā ūdens tvertni ar 1 litru tīra ūdens.

 Ja ieliktnis pret izšļakstīšanos jau ir izņemts, tad AQUA Box+ filtru var piepildīt, neatverot to, tieši caur augšējo atveri.

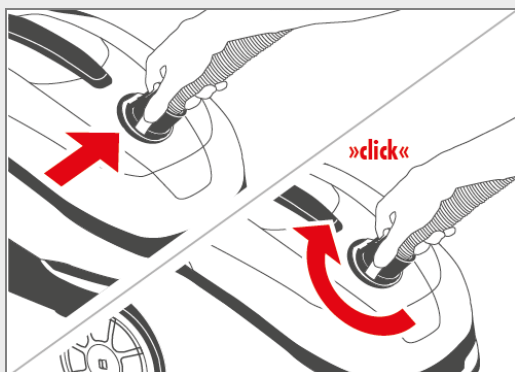
Ievietojiet AQUA Box+ filtru iekārtā.

Lai to izdarītu, saņemiet aizvērto AQUA Box+ filtru aiz roktura un ievietojiet to iekārtā no augšas.

Aizveriet korpusa vāku.

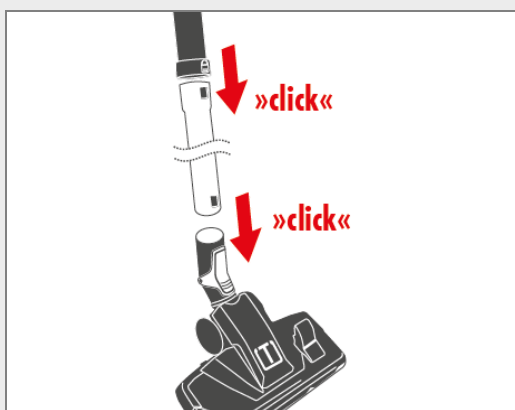
Lai to izdarītu, paņemiet pārnēsāšanas rokturi. Tad aizveriet korpusa vāku. Viegli piespiediet korpusa vāka fiksatoru, līdz dzirdat to nofiksējamies vietā.

Sausā uzkopšana ar ūdens filtra tehnoloģiju



Savienojiet iesūcošo šļūteni ar iekārtu.

Lai to izdarītu, ievietojiet iesūcošās šļūtenes savienojošo elementu iesūcošajā tīscaurulē. Pagrieziet iesūcošās šļūtenes savienojošo elementu tā, lai tas dzirdami nofiksējas vietā.




Paklāju un grīdu tīrīšana

Pievienojiet teleskopisko cauruli pie iesūcošās caurules roktura.

Lai to izdarītu, viegli piespiežot un pagriežot, ielieciet rokturi teleskopiskajā caurulē, lai tas dzirdami nofiksējas vietā. Lai atvienotu teleskopisko cauruli, nospiediet atbloķēšanas pogu.

Tagad uzlieciet vajadzīgo uzgali.

Lai to izdarītu, viegli piespiežot un pagriežot, uzlieciet uzgali grīdu un paklāju tīrīšanai teleskopiskajā caurulē, lai tas dzirdami nofiksējas vietā. Pēc atbloķēšanas pogas nospiešanas var atvienot uzgali grīdu un paklāju tīrīšanai, grīdu mazgāšanai no teleskopiskās caurules.


-  Kāju fiksators ir tikai uzgalim grīdu un paklāju tīrīšanai



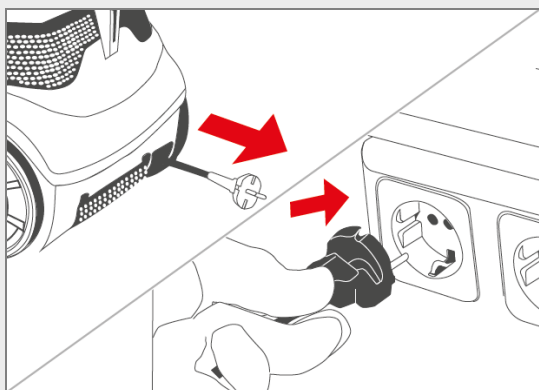
Mēbeļu, matraču un automašīnas salona tīrīšana

Uzlieciet izvēlēto uzgali.

Lai to izdarītu, viegli piespiežot un pagriežot, uzlieciet uzgali tieši uz roktura.

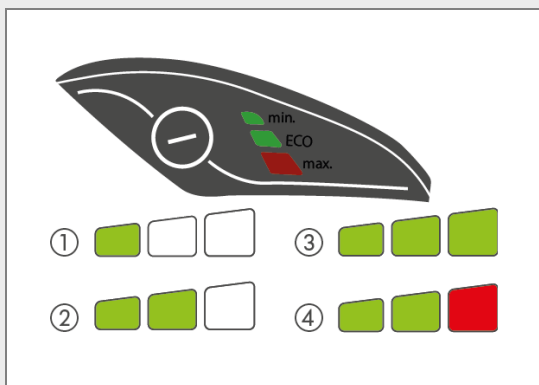
-  Piemērotā uzgaļa izvēle ir aprakstīta sadaļā „Izmantošanas iespējas”.

Sausā uzkopšana ar ūdens filtra tehnoloģiju



Satveriet elektrības vada kontaktdakšu.

Izvelciet elektrības vadu nepieciešamajā garumā. Ievietojiet kontaktdakšu kontaktligzdā.

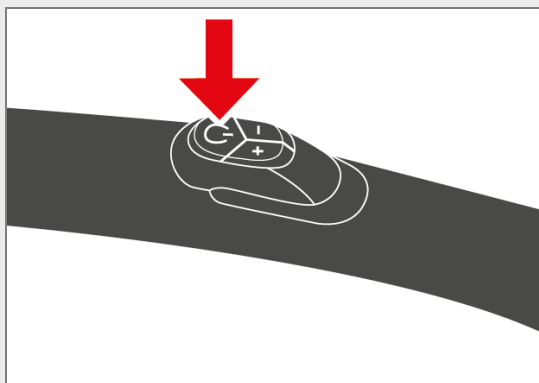


Ieslēdziet iekārtu īsi uzspiežot uz palaišanas pogas uz iekārtas vai uz tālvadības pults*. Iekārta sāk darbu ekonomiskajā (ECO) režīmā, ko norāda divu zaļu diožu iedegšanās.

Lai izvēlētos citus sūkšanas jaudas līmeņus, īsi piespiediet palaišanas pogu vai pogu +/- uz tālvadības pults uz roktura*. Ir pieejami sekojoši sūkšanas jaudas līmeņi:

Diožu skaits	Sūkšanas jaudas līmenis	
①	1 zaļa	Min
②	2 zaļas	Eco
③	3 zaļas	High Power
④	2 zaļas, 1 sarkana	Max

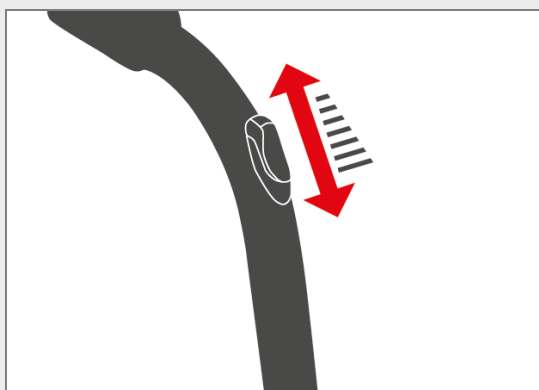
*) atkarībā no modeļa



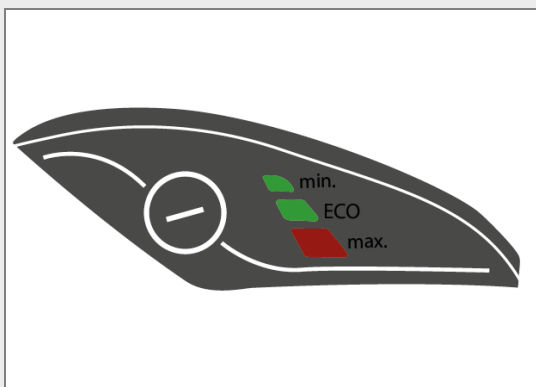
Veiciet sauso uzkopšanu.

i Ievērojiet nodaļā „Izmantošanas iespējas” sniegtos norādījumus.

Ja nepieciešams, Jūs varat samazināt sūkšanas jaudu mehāniski, atverot papildu gaisa aizvaru. Aizverot papildu gaisa aizvaru tiek atkal iegūta pilna sūkšanas jauda.



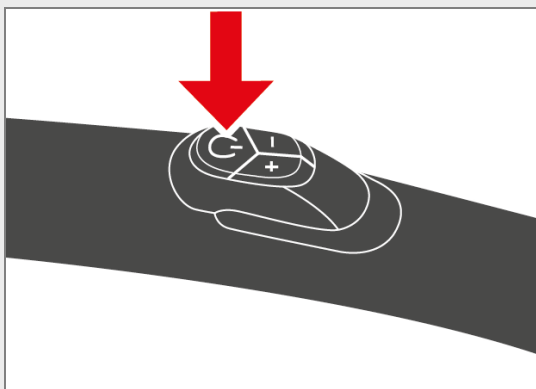
Sausā uzkopšana ar ūdens filtra tehnoloģiju



Iekārta ieslēdzas piespiežot un turot ilgāk palaišanas pogu uz iekārtas vai – atkarībā no modeļa – palaišanas pogu uz roktura*. Atkārtoti ieslēdzot iekārtu, tā ieslēdzas iepriekš izvēlētajā sūkšanas jaudas līmenī, ja vien tā netika atvienota no elektrotīkla.

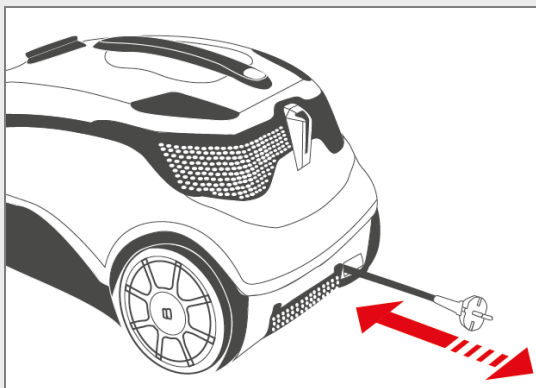
i Ja tiek sūkts lielāks daudzums putekļu (pirmā lietošana, stiprs piesārņojums, liela uzkopšanas platība), AQUA Box+ filtra tīrīšana jāveic biežāk.

i Pēc akva filtra tīrīšanas atkārtoti uzpildiet akva filtru ar 1 litru ūdens, kad iekārta ir izslēgta, kā tas aprakstīts iepriekš.

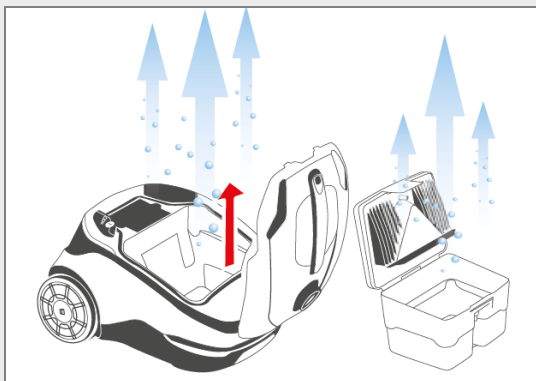


Pabeidzot uzkopšanu, izslēdziet iekārtu, īsi piespiežot palaišanas pogu.

*) atkarībā no modeļa



Atvienojiet kontaktdakšu no kontaktligzdas. Pavelciet elektrības vadu virzienā projām no iekārtas un palaidiet to. Kabelis satinas automātiski.

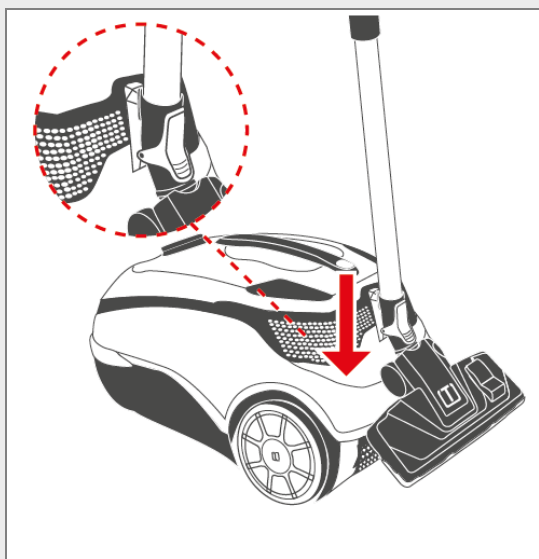


Pēc katras lietošanas reizes iztīriet un izžāvējiet akva filtru un iekārtas korpusu.

Skatīt nodaļu „Tīrīšana”.

i Sastāvējies netīrs ūdens un mitras detaļas sekmē baktēriju un sēnīšu vairošanos un smaku veidošanos.

Sausā uzkopšana ar ūdens filtra tehnoloģiju



Lai nostiprinātu iesūcošo cauruli uz iekārtas, izmantojiet fiksatoru uz iekārtas teleskopiskās caurules.

Ievietojiet fiksatora izciļņus padziļinājumā iekārtas aizmugurējā daļā.

Atvienojiet iesūcošo cauruli, ja nepieciešams.


Lai to izdarītu, piespiediet pogu uz iesūcošās caurules savienojošā elementa. Pagrieziet savienotāju par ceturtdaļu uz sāniem. Atvienojiet iesūcošo cauruli no iesūcošās caurules

Ja iztukšoto iekārtu vēlaties uzglabāt vertikālā stāvoklī, izmantojiet fiksatoru uz iekārtas apakšējās daļas, lai piestiprinātu iesūcošo cauruli pie iekārtas.

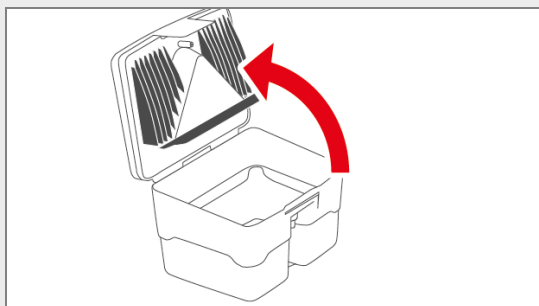
Lai to izdarītu, turiet iekārtu ar vienu roku aiz roktura. Ar otru roku stingri satveriet padziļinājumu uz iekārtas priekšpuses apakšējā daļā. Novietojiet iekārtu vertikālā stāvoklī. Ievietojiet fiksatora izciļņus padziļinājumā iekārtas apakšējā daļā.

Šķidrumu savākšana

Šķidrumu savākšanas kārtība

 Sasūkt šķidrumus tikai uz ūdens bāzes.

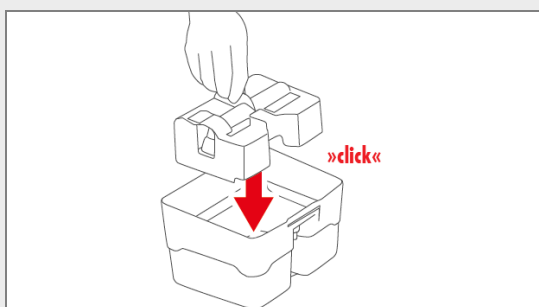
Ievērojiet tādu pašu darbību kārtību, kā veicot sauso uzkopšanu, ar šādām atšķirībām:




Atveriet filtru AQUA Box+.

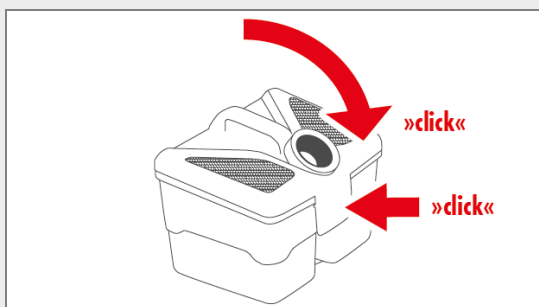
Lai to izdarītu, atvienojiet aizturmēlīti uz akva filtra vāka. Atveriet akva filtra vāku un noņemiet to.

Nepiepildiet filtru AQUA Box+ ar ūdeni. Ja tajā ir ūdens, iztukšojiet to.




Uzstādiet ieliktni pret izšļakstīšanos netīrā ūdens tvertnē, neizņemot iesūkšanas filtru.

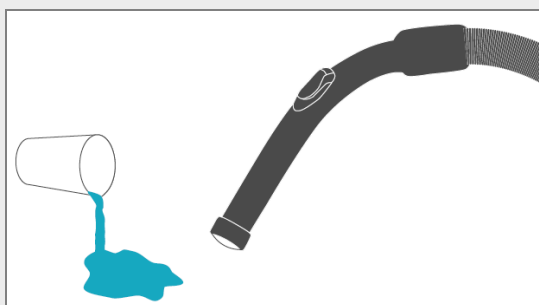
 Šķidrumu savākšanas laikā ieliktnim pret izšļakstīšanos ir obligāti jāatrodas netīrā ūdens tvertnē.



Aizveriet filtru AQUA Box+.

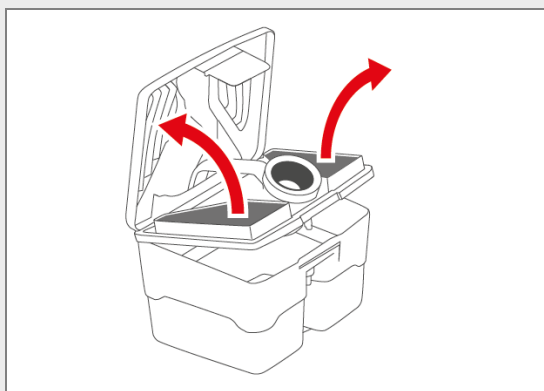
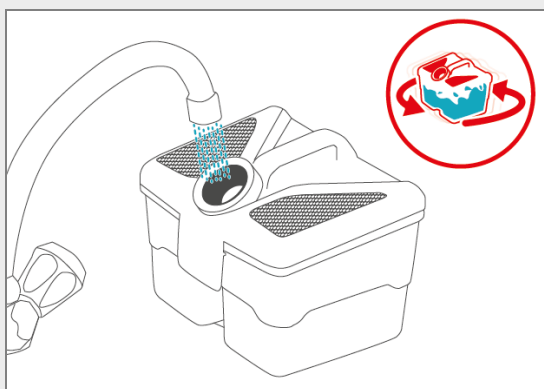
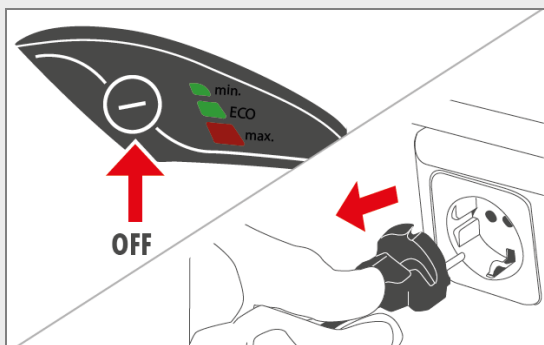
Lai to izdarītu, novietojiet akva filtra vāku divās spailēs uz netīrā ūdens tvertnes un viegli piespiediet vāku leju līdz dzirdat aizturmēlīti nofiksējamies vietā.

 Šķidrumu savākšanas laikā papildu gaisa aizvaram uz iesūcošās caurules roktura ir jābūt aizvērtam.



Savāciet šķidrumus.

Iesūkt tikai šķidrumus uz ūdens bāzes. Tad iztīrīt filtru AQUA Box+, kā aprakstīts zemāk.



Tīršana

- ⚠ Pirms tīršana vienmēr izslēdziet iekārtu, ilgāk spiežot palaišanas pogu, un atvienojiet kontaktdakšu no kontaktligzdas.
- ⓘ Aizliegts tīršanai izmantot abrazīvus līdzekļus un šķīdinātājus.
- ⓘ Pēc tīršanas ļaujiet iekārtai un piederumiem pilnīgi izžūt.

AQUA Box+ filtra tīršana viegla piesārņojuma gadījumā

Sausās uzkopšanas laikā nomainiet ūdeni (1 litru) AQUA Box+ filtrā vismaz ik pēc 30 minūtēm, jo šajā laikā tas, no vienas puses, paliek netīrs, bet, no otras puses, iztērējas gaisa mitrināšanas rezultātā:

- a) Atstājiet netīro ūdeni AQUA Box+ filtrā.
 - b) Papildus piepildiet to ar tīru ūdeni caur īscauruli. Tādējādi tiks notīrta arī īscaurules iekšpuse.
 - c) Sakratiet AQUA Box+ filtru vairākas reizes, lai ūdens tajā saskaras ar visām netīrajām virsmām.
 - d) Novietojiet AQUA Box+ filtru uz gludas virsmas. Tad atveriet AQUA Box+ filtra vāku.
 - e) Izlejiet netīro ūdeni caur izliešanas atveri.
 - f) Vēlreiz izskalojiet to ar tīru ūdeni.
 - g) Aizveriet AQUA Box+ filtra vāku.
- ⓘ Šāda ātra AQUA Box+ filtra tīršana viegla piesārņojuma gadījumā nenozīmē, ka AQUA Box+ filtrs nav jātīra katras lietošanas beigās.
 - ⓘ Ja vēl neesat pabeidzis uzkopšanu, atcerieties atkārtoti uzpildīt AQUA Box+ filtru ar 1 litru tīra ūdens pirms sausās uzkopšanas turpināšanas.

AQUA Box+ filtra tīršana stipra piesārņojuma gadījumā

Izpildiet sadaļas „AQUA Box+ filtra tīršana viegla piesārņojuma gadījumā” soļus no a) līdz e).

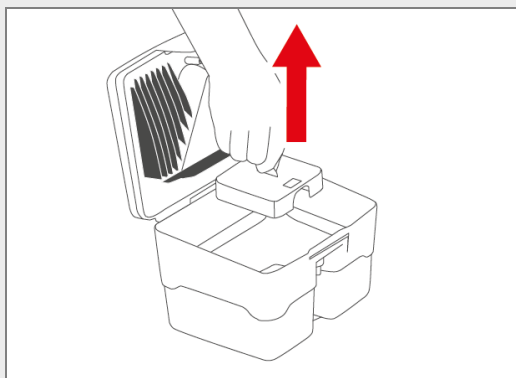
Atveriet AQUA Box+ filtru.

Lai to izdarītu, atvienojiet aizturmēlīti uz AQUA Box+ filtra vāka. Atveriet akva filtra vāku un noņemiet to.

Izņemiet abus porainos filtrus.

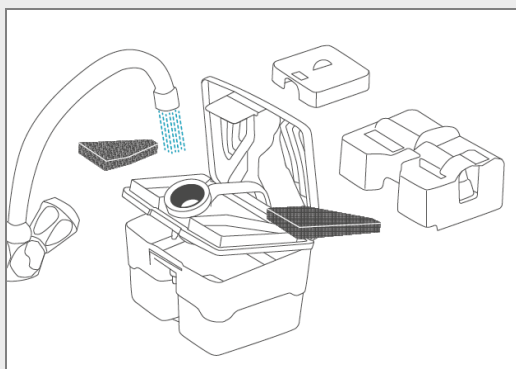
Lai to izdarītu, atvienojiet aizturmēlītes otro daļu. Atveriet abas akva filtra vāka daļas. Izņemiet abus porainos filtrus.

Tikai šķīdumu savākšanas laikā: Ja ieliktnis pret izšļakstīšanos ir uzstādīts, izņemiet to no augšas no netīrā ūdens tvertnes.



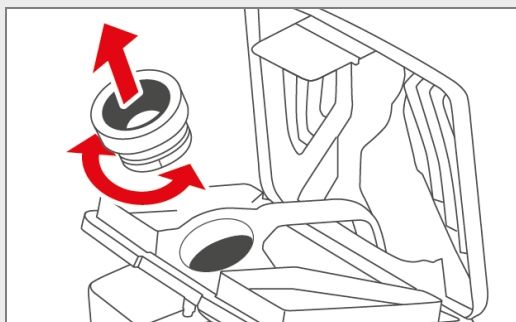
Ja AQUA Box+ filtra netīrā ūdens tvertnē vēl joprojām ir netīrumi, kārtīgi izskalojiet to zem tekoša ūdens un izlejiet netīro ūdeni caur izliešanas atveri.

Ja iesūcošais filtrs ir stipri piesārņots, izņemiet to no netīrā ūdens tvertnes un izskalojiet to zem tekoša ūdens.



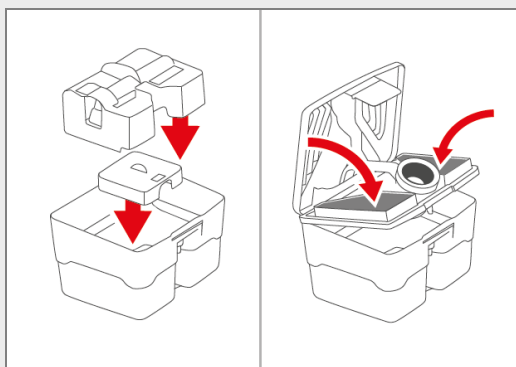
Notīriet visas akva filtra detaļas ar tīru, ja nepieciešams, siltu ūdeni.

Rūpīgi izžāvējiet visas detaļas.



Stipra piesārņojuma gadījumā, varat izņemt un iztīrīt inžektoru, pagriežot caurules blīvi.

Noskalojiet inžektoru ar siltu ūdeni.



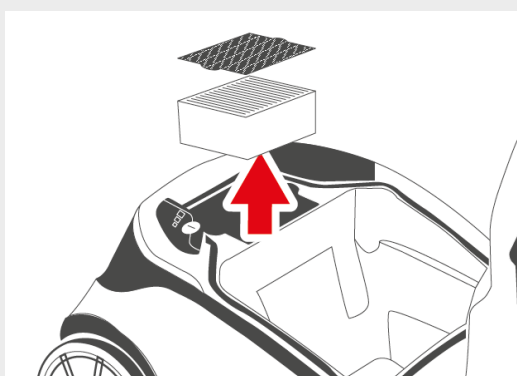
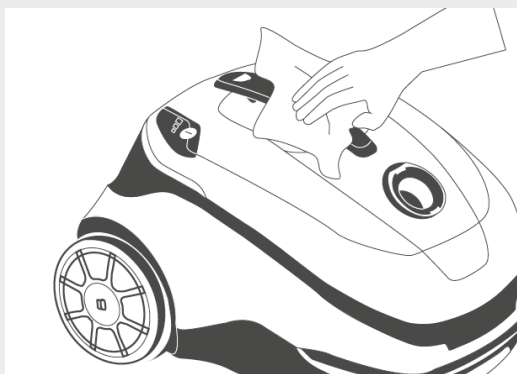
Ja iesūkšanas filtrs tika izņemts, novietojiet to atpakaļ netīrā ūdens tvertnē.

Tikai šķidrums savākšanas laikā: Ja ieliktnis pret izšļakstīšanos tika izņemts, novietojiet to atpakaļ netīrā ūdens tvertnē. Pārliecinieties, ka pludiņa slēdzis var brīvi kustēties.

Ievietojiet abus porainos filtrus. Aizveriet akva filtra vāku abas daļas līdz redzat un dzirdat to nofiksējamies vietā.

Aizveriet AQUA Box+ filtru.

Lai to izdarītu, ievietojiet akva filtra vāku vietā uz netīrā ūdens tvertnes un viegli piespiediet akva filtru lejup līdz dzirdat aizturmēlīti nofiksējamies vietā.



Iekārtas korpusa tīršana

Lietojiet mīkstu, viegli mitru drānu, lai notīrītu iekārtas korpusu un netīrumus uz iesūcošās caurules un korpusa vāka iekšpuses.

Nosusiniet izžakstījušos ūdeni iesūkšanas nodalījumā ar mīkstu drānu.

Speciālā higiēniskā filtra – HEPA 13 un iepriekšējās tīršanas filtra tīršana

Iekārta ir aprīkota ar augstas kvalitātes speciālo higiēnisko filtru ar iepriekšējās tīršanas plānu zilu poraino filtru vai filtru ar aktivētu ogli, kurus pēc nepieciešamības, atkarībā no mājas putekļu veida, var daudzkārt tīrīt.

Speciālā higiēniskā filtra un iepriekšējās tīršanas¹ porainā filtra vai filtra ar aktivētu ogli² tīršana jāveic atkarībā no to lietošanas un sūkšanas spēka mazināšanās, taču ne retāk kā ik pēc 6 mēnešiem.

Lai to izdarītu, vienu pēc otra izņemiet no iekārtas iepriekšējās tīršanas poraino filtru¹ vai filtru un speciālo higiēnisko filtru, atmetot korpusa vāku uz augšu. Uzmanīgi izdauziet netīrumus ap kādu cietu priekšmetu. Stipra piesārņojuma gadījumā uzmanīgi izmazgājiet speciālo higiēnisko filtru un poraino filtru ar tīru ūdeni.

i Neizmantojiet tīršanai suku vai palīglīdzekļus, kuri var sabojāt filtru plāksnītes. Pirms filtru ievietošanas iekārtā rūpīgi izžāvējiet tos.

! Neskalojiet ar ūdeni filtru no aktivētās ogles².

Ja pēc filtru iztīršanas iekārtas iesūkšanas spēks ievērojami neuzlabojas vai ja tie ir ievērojami piesārņoti vai bojāti, aizstājiet speciālo higiēnisko filtru un iepriekšējās tīršanas poraino filtru¹ vai filtru ar aktivēto ogli ar jauniem filtriem (skatīt nodaļu „Tehniskā apkope”, sadaļu „Speciālā higiēniskā filtra un speciālā higiēniskā filtra nomaiņa”).

Atkarībā no iekārtas modeļa:

¹ THOMAS perfect air allergy pure – bagfree.de

² THOMAS perfect air animal pure - aquaboxer

Tehniskā apkope

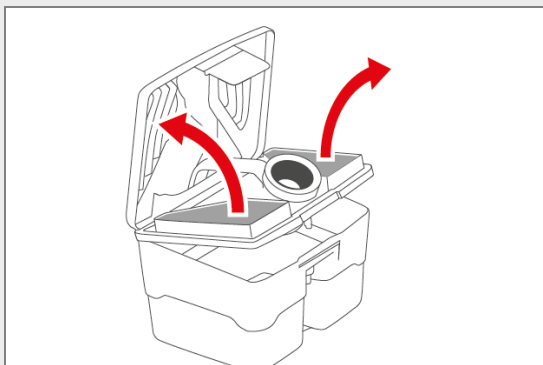
- ❗ Izmantojiet tikai firmas oriģinālās THOMAS rezerves daļas un piederumus. Tikai tādā veidā var tikt garantēta pareiza iekārtas darbība un efektīva tīrīšana uzkopšanas laikā.

Iekārtai nepieciešama tikai šeit aprakstītā apkope. Jautājumos par bojātu detaļu nomainīvu vērsieties kompānijas THOMAS servisa dienestā (skat. nodaļu „Servisa dienests”).

THOMAS filtrus un citus piederumus var iegādāties THOMAS tirdzniecības organizācijā vai servisa centrā, kā arī mājas lapās www.robert-thomas.net un www.thomas.ru

Par visiem jautājumiem, kas ir saistīti ar THOMAS iekārtu iegādi un ekspluatāciju Krievijas Federācijas teritorijā, Jūs varat zvanīt mums pa bezmaksas tālruni 8-800-550-5525, vai rakstīt: info@thomas.ru

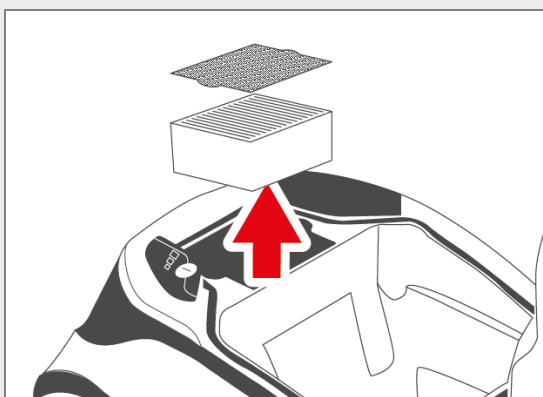
- ⚠ Pirms tehniskās apkopes izņemiet kontaktdakšu no kontaktligzdas!



Poraino filtru nomaīņa

Nomainiet abus porainos filtrus, ja tie ir ievērojami piesārņoti, bojāti, bet ne retāk kā reizi 12 mēnešos.

Lai to izdarītu, izņemiet abus porainos filtrus no akva filtra kā aprakstīts iepriekš (skatīt „Tīrīšana”: „Akva filtra tīrīšana”). Ievietojiet divus jaunus THOMAS porainos filtrus akva filtrā.



Speciālā higiēniskā filtra – HEPA 13 un iepriekšējās tīrīšanas filtra nomaīņa

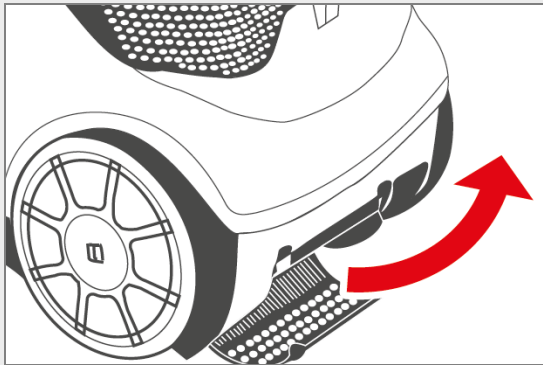
Ja speciālais higiēniskais filtrs un iepriekšējās tīrīšanas porainais filtrs¹ vai filtrs no aktivētās ogles² ir ievērojami piesārņoti vai bojāti, tad tie jānomaina, taču ne retāk kā ik pēc 12 mēnešiem.

Lai to izdarītu, izņemiet no iekārtas iepriekšējās tīrīšanas poraino filtru¹ vai filtru no aktivētās ogles² un speciālo higiēnisko filtru, atmetot korpusa vāku uz augšu. Ievietojiet divus jaunus THOMAS filtrus tiem paredzētajā vietā.

Atkarībā no iekārtas modeļa:

¹ THOMAS perfect air allergy pure – bagfreee.de

² THOMAS perfect air animal pure - aquaboxer



Izplūdes filtra nomaiņa

Nomainiet izplūdes filtru, ja tas ir ievērojami piesārņots, bet ne retāk kā reizi sešos mēnešos.

Lai to izdarītu, nospiediet uz leju divas plastmasas mēlītes uz gaisa izplūdes vāka. Atveriet izplūdes vāku uz leju. Izņemiet izplūdes filtru un ievietojiet jaunu THOMAS izplūdes filtru. Aizveriet izplūdes vāku, pārliedzinieties, ka redzat un dzirdat abas plastmasas mēlītes nofiksējamies vietā.

Pielietošanas spējas

Sekojošajā apakšnodaļā sniegti noderīgi padomi dažādiem uzkopšanas variantiem. Tie jāizskata kā papildinājums pie ekspluatācijas rokasgrāmatas. Visos gadījumos jāievēro ekspluatācijas rokasgrāmata.

Sausā uzkopšana ar ūdens filtra tehnoloģiju

Sausā uzkopšana ar THOMAS **perfect air** putekļu sūcēju notiek tāpat kā ar parastu putekļu sūcēju. Vienīgā atšķirība ir tā, ka netīrumi tiek savākti ar ūdens filtra palīdzību.

Lietojiet piemērotu uzgali:

Pielietojuma vieta	Uzgalis/piederums
Paklājs un ciets grīdas segums	Uzgalis grīdu un paklāju tīrīšanai
Paklājs	Turbo uzgalis*
Matračī, mīkstās mēbeles, automašīnas salons utt.	Uzgalis matračiem*, uzgalis mīkstajām mēbelēm*
Spraugas, stūri, automašīnas salons un visas grūti aizsniedzamas vietas	Uzgalis spraugām
Mīkstās mēbeles, dators, klaviatūras, grāmatas u.tml.	Putekļu birstīte

*) atkarībā no modeļa

Šķidrumu savākšana

Jūsu THOMAS **perfect air** putekļu sūcējs ir piemērots izlijušu, ne bīstamu šķidrumu uz ūdens bāzes (piemēram, ūdens, sulas, kafijas u.tml.) savākšanai.

Pielietojuma vieta	Uzgalis/piederums
Šķidrumu uz ūdens bāzes savākšana no: <ul style="list-style-type: none">• Paklājiem un cietiem grīdas segumiem	<ul style="list-style-type: none">• Iesūkšanas šļūtenes rokturis

Bojājumu novēršana

Radušies bojājumi/traucējumi	Pārbaudīt/novērst
Kopējais (visas funkcijas)	
Iekārta neuzsāk darbu	<ul style="list-style-type: none"> Vai elektrības vads, kontaktdakša un kontaktlīdziņš nav bojāti? Pirms pārbaudes izņemiet kontaktdakšu no kontaktlīdziņa; ja ir nepieciešams remonts, tas jāveic autorizētiem speciālistiem Vai iekārta ir ieslēgta? → Pārbaudiet
Putekļu savākšana (sausā uzkopšana)	
Uzkopšanas laikā no iekārtas izdalās putekļi	<ul style="list-style-type: none"> Vai akva filtra sistēma ir uzstādīta kā norādīts ekspluatācijas rokasgrāmatā? Vai netīrā ūdens tvertnē ir pietiekami daudz ūdens? → Pārbaudiet
Sūkšanas jauda pakāpeniski samazinās	<ul style="list-style-type: none"> Vai speciālais higiēniskais filtrs nav piesārņots? → Iztīriet speciālo higiēnisko filtru Vai uzgali, iesūcošo cauruli vai iesūcošo šļūteni nav aizsprostojuši lieli netīrumu fragmenti? → Šļūtenes izstiepšana darba laikā vājina aizsērējumu; likvidējiet aizsērējumu Vai korpusa vāks ir pilnībā aizvērts? → Pārbaudiet
Sūkšanas jauda ir pārāk zema	<ul style="list-style-type: none"> Vai nav nosprostots inžektors iesūcošajā tscaurulē? → Izjauciet un iztīriet vai izskalojiet to ar ūdeni Vai speciālais higiēniskais filtrs nav piesārņots? → Iztīriet speciālo higiēnisko filtru Vai uzgali, iesūcošo cauruli vai iesūcošo šļūteni nav aizsprostojuši lieli netīrumu fragmenti? → Izjauciet un iztīriet Vai elektroniskā sūkšanas jaudas kontrole ir uzstādīta uz MIN? → Uzstādiet sūkšanas jaudu uz MAX Vai mehāniskais sūkšanas jaudas regulators uz roktura ir atvērts? → Aizveriet pārbīdāmo pogu uz roktura
Korpusa vāka iekšpusē uzkrājas ūdens lāses	<ul style="list-style-type: none"> AQUA Box+ filtra sistēmā ir pārāk daudz putekļu → Iztīriet AQUA Box+ filtra sistēmu, nomainiet ūdeni
Šķidrums savākšana	
Uzkopšanas laikā iekārta izslēdzas	<ul style="list-style-type: none"> Vai netīrā ūdens tvertne ir pilna (nostrādājis pludiņa slēdzis)? → Iztukšojiet to Vai iekārta ir tikusi apgāzta vai strauji pagriezta (nostrādājis pludiņa slēdzis)? → Pārliedziet, ka iekārta ir stabili novietota un ieslēdziet to atkārtoti
No iekārtas gaisa izplūdes atverēm plūst laukā ūdens	<ul style="list-style-type: none"> Vai netīrā ūdens tvertnes pludiņš ir piesārņots un aizsērējis, kas nozīmē, ka tas vairs nespēj noteikt, ka tvertne ir pilna? → Iztīriet pludiņu un tvertni
Iesūkšanas kamerā veidojas neparasti liels daudzums ūdens (pieļaujama daudzums ir dažas lāses)	<ul style="list-style-type: none"> Vai blīvējumi un blīvējumu virsmas ir smagi piesārņotas? → Iztīriet tās Vai nav ievietots ieliktnis aizsardzībai pret izšļakstīšanos? → Pārbaudiet

Utilizācijas norādījumi

- **Iepakojums**

Iepakojums pasargā putekļu sūcēju no bojājumiem transportēšanas laikā. Tas sastāv no apkārtējai videi nekaitīgiem materiāliem un tāpēc to var pārstrādāt. Iepakojuma materiālu, kas vairs nav vajadzīgs, nododiet savākšanas punktā.

- **Savu laiku nokalpojuši iekārta**

Savu laiku nokalpojušo putekļu sūcēju THOMAS **perfect air** nododiet tirdzniecības organizācijā vai pārstrādes centrā. Iekārta vēl satur vērtīgus, tālākai pārstrādei derīgus materiālus. Tālāku informāciju par utilizāciju varat saņemt tirdzniecības organizācijā vai vietējā administrācijā.

Servisa dienests

Pajautāriet tirdzniecības organizācijā strādājošajam pārdevējam kādā firmas THOMAS servisa centrā Jums jāvērsas.

Dariet viņam zināmus arī datus, kas norādīti uz putekļu sūcēja THOMAS **perfect air** firmas plāksnītes.

Iekārtas drošības nodrošināšanas nolūkā visi, bet it īpaši strāvu vadošo daļu, remontdarbi jāveic tikai speciālistiem-elektriķiem.

Bojājumu gadījumā Jums jāvērsas servisa organizācijās, kuru kontakti ir izvietoti mājas lapā www.thomas.ru vai tirdzniecības organizācijā, kur Jūs iegādājāties iekārtu. Servisa dienestu adreses Jūs varat uzzināt arī par tālruni 8-800-550-55-15 (bezmaksas).

Tehniskie dati

Tipa apzīmējums:	786/N
Elektropadeve:	230 V, 50 Hz
Patērējamā jauda:	Nominālā jauda: 1400 W Maksimālā jauda: 1700 W
Elektrības vada garums (šķērsriezums):	8 m (2*1.0 mm ²)
Iekārtas izmēri (G*P*A):	(486*318*306 mm)
Tukšais iekārtas svars:	apm. 7 kg
Netīrā ūdens tvertnes tilpums:	1.9 l

Neatkarīgi no pārdevēja garantijas saistībām, kas izriet no pirkuma un pārdevuma līguma, mēs piešķiram garantiju šai iekārtai atbilstoši turpmāk norādītajiem nosacījumiem:

1. Garantijas termiņš ir 24 mēneši – laika atskaite sākas no iekārtas piegādes dienas pirmajam gala lietotājam. Iekārtas komerciālas vai analogas izmantošanas gadījumā šis termiņš samazinās līdz 12 mēnešiem. Lai pieteiktu pretenzijas saistībā ar garantiju, nepieciešams uzrādīt pirkuma čeku.
2. Garantijas darbības laikā mēs novēršam visus svarīgākos iekārtas darba traucējumus, kuru iemesls neapstrīdami bijis sliktas kvalitātes darbs vai materiāla defekti, pēc mūsu izvēles, salabojot bojātās detaļas vai tās nomainot. Nomainītās detaļas kļūst par mūsu īpašumu. Garantija neattiecas uz trauslajām – stikla vai plastmasas detaļām, spuldzītēm. Par bojājumiem garantijas laikā nekavējoties ziņojiet mums. Izdevumi, kas saistīti ar detaļu nomaiņu, lai novērstu iekārtas darba traucējumus, kā arī darba laiks, kas radies garantijas termiņa laikā, netiek ņemti vērā. Izdevumus, kas radušies, nelikumīgi izmantojot mūsu servisa dienestu, sedz pasūtītājs. Pie pasūtītāja vai iekārtas uzstādīšanas vietā veicami remontdarbi var tikt pieprasīti tikai attiecībā uz lielu apjomu iekārtām. Pārējās iekārtas jānodod tuvākā servisa dienesta ofisā, garantijas remonta darbnīcā vai jānosūta uz rūpnīcu.
3. Garantijas piešķiršanas pienākumu neizraisa maznozīmīgas novirzes, kas neietekmē iekārtas vērtību un darbderīgumu, zaudējumi, kurus radījusi ūdens ķīmiskā un elektriskā iedarbība, kā arī anomāli apkārtējās vides apstākļi. Nav tiesību uz garantijas piešķiršanu bojājumu, kas radušies parasta nolietojuma rezultātā, gadījumos, kā arī gadījumos, kad nav ievērota ekspluatācijas rokasgrāmata vai iekārta izmantota tam neparedzētā veidā.
4. Tiesības uz garantijas piešķiršanu zūd, ja personas, kuras nav mūsu pilnvarotas, veikušas darbības ar iekārtas mehānismu vai tās remontu.
5. Garantijas pakalpojumi nepagarina un neatjauno iekārtas kopumā vai tajā uzstādīto detaļu garantijas termiņu. Uzstādīto detaļu garantijas termiņš izbeidzas vienlaikus ar visas iekārtas garantijas termiņu.
6. Turpmākas pretenzijas, īpaši tādas, kas saistītas ar ārpus iekārtas radušos zaudējumu atlīdzību, ja atbildību neparedz likums, ir izslēgtas.

Pēc garantijas termiņa izbeigšanās mēs piedāvājam Jums mūsu servisa dienesta pakalpojumus. Vērsieties tirdzniecības organizācijā, kur Jūs iegādājāties iekārtu, vai tieši mūsu servisa dienestā.



Izplatītājs:

SIA „Baltic Distribution”

Tālr. +371 29109868

Jūrkalnes iela 11, Rīga

Latvija, LV-1046

www.thomas-shop.lv

Servisa dienests

SIA “General Serviss”

Tālr. +371 67425232, 26304860

Buļļu iela 70c, Rīga

Servisa dienests

SIA “Elkor Serviss”

Tālr. +371 67070520, 225943684

Brīvības iela 201, Rīga



www.robert-THOMAS.net