

# THOMAS

Staubsaugen erfrischend anders.

# CYCLOON HYBRID

**D** GEBRAUCHSANLEITUNG

**LV** LIETOŠANAS INSTRUKCIJA



MADE IN  
GERMANY

Wir gratulieren Ihnen.....	3	Mēs sveicam Jūs .....	3
Bestimmungsgemäße Verwendung .....	4	Noteikumiem atbilstoša izmantošana .....	4
Sicherheitshinweise .....	5	Drošības norādījumi .....	5
Ihr THOMAS CYCLOON HYBRID (Teileidentifikation) .....	6	Jūsu THOMAS CYCLOON HYBRID ( detaļu identifikācija) .....	7
Trockensaugen .....	8 - 13	Sausā sūkšana .....	8 - 13
Nassaugen - Aufsaugen von Flüssigkeiten .....	14	Mitrā sūkšana - šķidrums uzsūkšana .....	14
Reinigung der easyBOX .....	15	Tīršana ar easyBOX .....	15
Reinigung der AQUA-Pure-Filterbox .....	16 - 17	Tīršana ar AQUA-Pure- filtra kasti .....	16 - 17
Reinigung von Gehäuse und Filter .....	18	Korpusa un filtra tīršana .....	18
Wartung .....	19 - 20	Tehniskā apkope .....	19 - 20
Anwendungsmöglichkeiten.....	21	Izmantošanas iespējas .....	21
Fehlerbehebung .....	22	Defektu novēršana .....	23
Hinweise zur Entsorgung .....	24	Norādījumi utilizācijai .....	25
Kundendienst .....	24	Klientu dienests .....	25
Technische Daten .....	24	Tehniskie dati .....	25
Garantie .....	24	Garantija .....	25

## Wir gratulieren Ihnen ...

... zum Erwerb des THOMAS CYCLOON HYBRID, einem Bodensauger der Extraklasse, mit dem Sie Ihre Teppichböden, Hartböden und Polstermöbel reinigen können.

Mit dem Kauf Ihres neuen THOMAS CYCLOON HYBRID haben Sie sich für ein exklusives Produkt entschieden, das neue Maßstäbe in der Haushaltreinigung setzt.

Der außergewöhnliche Sauger, bietet Ihnen zwei unterschiedliche Filtertechnologien für das beutellose Saugen:

- a) Die Zyklon-Filtertechnologie für das Trockensaugen eignet sich zur schnellen, bequemen Reinigung Ihrer Wohnung und erfordert in der Regel keine Vor- oder Nachbereitung.
- b) Die souveräne Wasserfilter-Technologie sorgt für das hygienische Saugen, wobei Staub und Schmutzpartikel in Wasser gebunden werden. So werden nicht nur Teppiche, Fliesen und Polster sauber, sondern auch die Luft spürbar erfrischt und gereinigt. Mit dieser Filtertechnologie können Sie zudem Flüssigkeiten auf Wasserbasis, z. B. Wasser, Tee, Kaffee aufsaugen (Nasssaugen).

Bitte lesen Sie die Gebrauchsanleitung aufmerksam, damit Sie mit Ihrem Gerät schnell vertraut werden und seine Vielseitigkeit in vollem Umfang nutzen können. Ihr neues THOMAS Gerät dient Ihnen viele Jahre lang, wenn Sie es sachgerecht behandeln und pflegen. Wir wünschen Ihnen viel Freude beim Gebrauch.

Ihr THOMAS Team

## Mēs apsveicam Jūs...

... sakarā ar THOMAS CYCLOON HYBRID ekstraklases putekļu sūcēja grīdām pirkumu, ar kuru Jūs varat tīrīt Jūsu paklāju segumus, cietās grīdas un polsterētās mēbeles..

Ar jauna THOMAS CYCLOON HYBRID pirkumu Jūs esat izšķīries par ekskluzīvu produktu, kurš uzstāda jaunus mērogus mājas tīrīšanā.

Izcilais putekļu sūcējs piedāvā Jums divas atšķirīgas filtra tehnoloģijas sūkšanai bez maisiņa:

- a) Ciklona- filtra tehnoloģija sausai sūkšanai piemērota ātrai, ērtai Jūsu dzīvokļa tīrīšanai un parasti nav nepieciešama iepriekšēja vai pēcapstrāde.
- b) Suverēnā ūdens filtra tehnoloģija rūpējas par higiēnisku sūkšanu, pie kam putekļu un netīrumu daļiņas tiek piesaisītas ūdenī. Tā tiek iztīrīti ne vien paklāji, flīzes un polsteri, bet arī gaiss kļūst ievērojami svaigāks un tīrāks. Ar filtra tehnoloģijām Jūs varat arī uzsūkt šķīdumu uz ūdens bāzes, piem., ūdeni, tēju, kafiju (mitrā sūkšana).

Lūdzu, uzmanīgi izlasiet Lietošanas instrukciju, lai Jūs ātri iepazītos ar savu ierīci un varētu izmantot to visā tās daudzpusības apjomā. Jūsu jaunā THOMAS ierīce kalpos Jums gadiem ilgi, ja Jūs ar to rīkosities pareizi un to kopsiet. Mēs vēlam Jums prieku tās lietošanā.

Jūsu THOMAS komanda



THOMAS CYCLOON HYBRID ist ein Sauger

- a) mit montierter easyBOX ausschließlich zum Trockensaugen oder
- b) mit montiertem Aquafilter-System zum Trockensaugen sowie zum Nasssaugen für die Aufnahme wasserbasierender Flüssigkeiten.

Der Hersteller haftet nicht für eventuelle Schäden, die durch nicht bestimmungsgemäßen Gebrauch oder falsche Bedienung verursacht werden. Daher beachten Sie unbedingt die nachfolgenden Hinweise.

**!** Achtung! Montieren Sie vor dem Saugen unbedingt eines der beiden Filtersysteme. Beim Saugen ohne easyBOX oder Aquafilter-System nimmt das Gerät Schaden.

Die gesamte Gebrauchsanleitung muss vor dem Betrieb des Gerätes gelesen und verstanden werden. Bewahren Sie die Gebrauchsanleitung sorgfältig auf und geben Sie diese an Nachbesitzer weiter.

THOMAS CYCLOON HYBRID darf nicht benutzt werden für:

- den gewerblichen Einsatz
- das Aufsaugen von Feinststäuben wie Toner oder Ruß, da dies die Filterleistung des Gerätes beeinträchtigt und Schäden am Gerät verursachen kann
- das Aufsaugen von stark wasserbindenden Materialien, wie z. B. Katzen- oder sonstige Tierstreu, Sägemehl, Pellets etc.
- das Aufsaugen von brennenden oder glühenden Gegenständen, wie z. B. Zigaretten, scheinbar verloschener Asche oder Kohle
- das Absaugen gesundheitsgefährdender Stoffe sowie lösungsmittelhaltiger Flüssigkeiten wie z. B. Lackverdünnung, Öl, Benzin und ätzender Flüssigkeiten

THOMAS CYCLOON HYBRID darf nicht in explosionsgefährdeten Umgebungen benutzt werden.

**!** Achtung! Eine Missachtung dieser Hinweise kann zu Schäden am Gerät und/oder Personen führen.

**i** Information. Diese Hinweise helfen Ihnen, das Gerät optimal zu nutzen.



THOMAS CYCLOON HYBRID ir putekļu sūcējs

- a) ar uzmontētu easyBOX, tikai sausai sūkšanai vai
- b) ar uzmontētu Aquafilter- sistēmu sausai sūkšanai, kā arī mitrai sūkšanai ūdeni saturošo šķidrumu uzsūkšanai.

Izgatavotājs nenes atbildību par iespējamiem zaudējumiem, kuri radušies sakarā ar noteikumiem neatbilstošu lietošanu vai nepareizu apkalpošanu. Tāpēc obligāti ievērojiet sekojošos norādījumus.

**!** Uzmanību! Pirms sūkšanas obligāti uzmontējiet vienu no abām filtru sistēmām. Sūcot bez easyBOX vai Aquafilter- sistēmu ierīce tiek sabojāta.

Visa Lietošanas instrukcija pirms ierīces lietošanas ir jāizlasa un jāizprot. Rūpīgi uzglabājiet Lietošanas instrukciju un nododiet to tālāk nākamajam lietotājam.

**THOMAS CYCLOON HYBRID nedrīkst izmantot:**

- profesionālā darbībā
- uzsūcot sīkos putekļus, tāds kā toneris vai rūsa, jo tas ietekmē filtra darbību un var radīt ierīces bojājumus
- uzsūkt materiālus, kuri uzsūc daudz ūdens, kā piem., kaķu un citu dzīvnieku tualesu uzpildītājus, zāģu skaidas, granulas utt.
- degošu vai kvēlojošu priekšmetu uzsūkšanai, kā piem., cigaretes, šķietami nodzisušus pelnus vai ogles
- veselībai kaitīgu vielu uzsūkšanai, tāds kā šķīdinātājus saturošus šķidrumus, kā piem., lakas atšķaidītājus, eļļu, benzīnu un kodīgus šķidrumus

THOMAS CYCLOON HYBRID nedrīkst tikt izmantots vidē, kurā pastāv eksplozijas risks

**!** Uzmanību! Šo norādījumu neievērošana var novest pie bojājumu nodarīšanas ierīcei un/vai personai.

**i** Informācija. Šie norādījumi palīdzēs Jums, optimāli izmantot ierīci.



- Dieses Gerät kann von Kindern ab 8 Jahren und darüber und von Personen mit reduzierten physischen, sensorischen oder mentalen Fähigkeiten oder Mangel an Erfahrung und/oder Wissen benutzt werden, wenn sie beaufsichtigt oder bezüglich des sicheren Gebrauchs des Gerätes unterwiesen wurden und die daraus resultierenden Gefahren verstanden haben. Kinder dürfen nicht mit dem Gerät spielen. Reinigung und Benutzer-Wartung dürfen nicht durch Kinder ohne Beaufsichtigung durchgeführt werden.
- Die Spannungsangabe auf dem Typenschild muss mit der Versorgungsspannung übereinstimmen. Das Typenschild befindet sich auf der Unterseite des Gerätes.
- Den Sauger auf keinen Fall in Betrieb nehmen, wenn:
  - die Netzanschlussleitung beschädigt ist,
  - das Gerät sichtbare Schäden aufweist,
  - das Gerät zuvor heruntergefallen ist.
- Schließen Sie das Gerät nur an eine Netzsteckdose an, die mit einem 16 A Sicherungsautomaten oder 10 A träge abgesichert ist.
- Benutzen Sie das Gerät nie in Räumen, in denen feuergefährliche Stoffe lagern oder sich Gase gebildet haben.
- Bewahren Sie das Gerät sowie das Zubehör in trockenen, sauberen und geschlossenen Räumlichkeiten auf.
- Lassen Sie das Gerät im eingeschalteten Zustand nie unbeaufsichtigt.
- Stellen Sie das Gerät auf eine feste, stabile Unterlage – insbesondere beim Saugen auf Treppen.
- Stellen Sie den Sauger während des Betriebes nie hochkant auf. Das Gerät muss während des Betriebes immer sicher auf allen vier Laufrollen stehen.
- Überdehnen oder knicken Sie das Schlauchsystem nicht.
- Stellen Sie sich nicht auf das Gerät.
- Düsen und Rohre dürfen während des Betriebes nicht in Kopfnähe kommen – es besteht Verletzungsgefahr.
- Saugen Sie keine Menschen oder Tiere ab.
- Schalten Sie vor Reinigung, Pflege, Befüllen, Entleeren sowie bei Störungen alle Schalter aus und ziehen Sie den Netzstecker.
- Lassen Sie das Gerät nicht im Freien stehen und setzen Sie es keiner direkten Feuchtigkeit aus oder tauchen es in Flüssigkeiten ein.
- Setzen Sie das Gerät weder Hitze noch chemischen Flüssigkeiten aus.
- Ziehen Sie niemals den Stecker am Kabel aus der Steckdose, sondern ausschließlich am Stecker.
- Sorgen Sie dafür, dass die Netzanschlussleitung nicht über scharfe Kanten oder raue Oberflächen gezogen wird.
- Reparieren Sie Schäden am Gerät, am Zubehör oder an der Netzanschlussleitung niemals selbst. Lassen Sie das Gerät nur durch eine autorisierte Kundendienststation prüfen und instand setzen. Veränderungen am Gerät können Ihre Gesundheit gefährden. Sorgen Sie dafür, dass nur Original-Ersatzteile und -Zubehör verwendet werden.

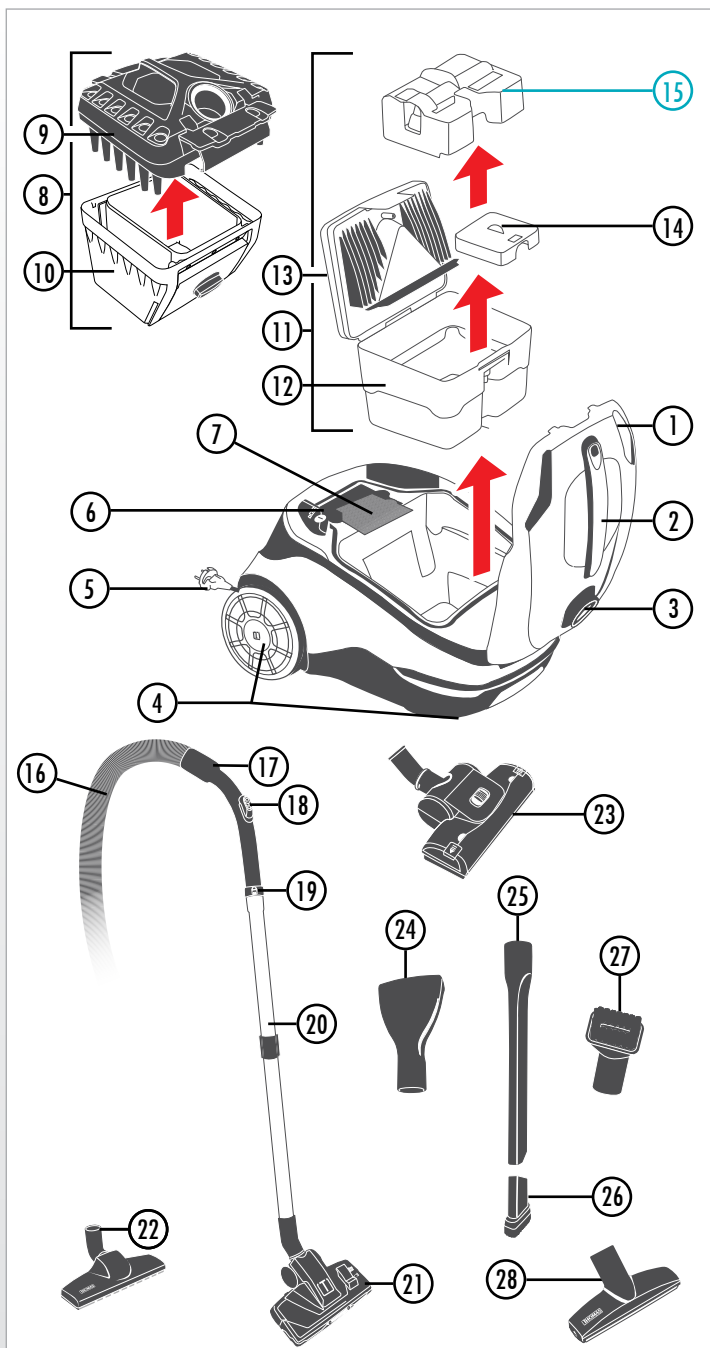
#### Sicherheitshinweise speziell zum Nasssaugen:

- Verwenden Sie in Nassräumen kein Verlängerungskabel.
- Entleeren Sie nach dem Nass-/Feuchtbetrieb alle Behälter.

- Šo ierīci drīkst izmantot bērni no 8 gadu vecuma un vecāki un personas ar pazeminātām fiziskām, sensoriskām vai mentālām spējām vai ar pieredzes un/vai zināšanu trūkumu tad, ja tās atrodas citu personu uzraudzībā vai ir apmācītas par drošu ierīces lietošanu un sapratuši no tā izrietošos riskus. Tīrīšanu un lietotāja veicamo tehniko apkopi nedrīkst veikt bērni bez uzraudzības.
- Uz tipa plāksnītes norādītajam spriegumam jāatbilst apgādes spriegumam. Tipa plāksnīte atrodas ierīces apakšējā daļā.
- Putekļu sūcēju nekādā gadījumā nedrīkst darbināt, ja: - bojāts tīkla vads, - ja ierīce ir redzami bojājumi, - ierīce pirms tam nokritusi zemē.
- Ieslēdziet ierīci tikai tadā kontaktligzdā, kurai ir 16A automātiskie drošinātāji vai 10A inerces drošinātājiem.
- Nekad neizmantojiet ierīci telpās, kurās tiek uzglabāti ugunsnedrošas vielas vai veidojas gāzes.
- Uzglabājiet ierīci, kā arī aprīkojumu sausās, tīrās un slēgtās telpās.
- Nekad neatstājiet ieslēgtu ierīci bez uzraudzības.
- Novietojiet ierīci uz cietas, stabilas pamatne, īpaši sūcot kāpnēs.
- Darbības laikā nekad nenovietot sūcēju vertikāli. Ierīcei darbības laikā jāatrodas uz visiem četriem spieķriteņiem.
- Nekad nepārstiepiet un nesalokiet cauruļu sistēmu.
- Nekāpiet uz ierīces.
- Uzgaļus un caurules darba laikā nenovietojiet galvas tuvumā- pastāv ievainojuma risks.
- Netīriet ar sūcēju cilvēkus vai dzīvniekus.
- Pirms tīrīšanas, kopšanas, uzpildes, iztukšošanas, kā arī traucējumu gadījumā izslēdziet visus slēdzus un izvelciet kontaktdakšu.
- Nekad neatstājiet ierīci ārā un nenovietojiet tiešā mitruma ietekmē un neiemērciet šķidrumā.
- Nepakļaujiet ierīci karstuma un ķīmisko šķidrumu iedarbībai.
- Nekad neizvelciet kontaktdakšu no kontaktligzdas aiz kabeļa, bet tikai ar kontaktdakšas.
- Rūpējieties par to, lai tīkla pieslēguma līnija netiktu novilkta pāri asā malām vai raupjām virsmām.
- Lieciet ierīci pārbaudīt un remontēt tikai autorizētos klientu servisos. Ierīces izmaiņas var apdraudēt Jūsu veselību. Rūpējieties par to, lai tiktu izmantotas tikai oriģinālās rezerves daļas un aprīkojums.

#### Drošības norādījumi speciāli mitrai sūkšanai:

- Mitrās telpās neizmantojiet pagarinātāja kabeli.
- Pēc mitras/ slapjas strādāšanas iztukšojiet visus rezervuārus



- ① Gehäusedeckel
- ② Tragegriff
- ③ Ansaugstutzen
- ④ Laufräder
- ⑤ Netzstecker und Netzanschlusskabel
- ⑥ Starttaste
- ⑦ Spezial-Hygiene-Filter HEPA13 mit Schaumstoffvorfilter\* oder Aktivkohlefilter\*
- ⑧ easyBOX, bestehend aus:
  - ⑨ Deckel
  - ⑩ Staubbehälter für Grobschmutz und Feinstaub

- ⑪ AQUA-Pure-Filterbox, bestehend aus:

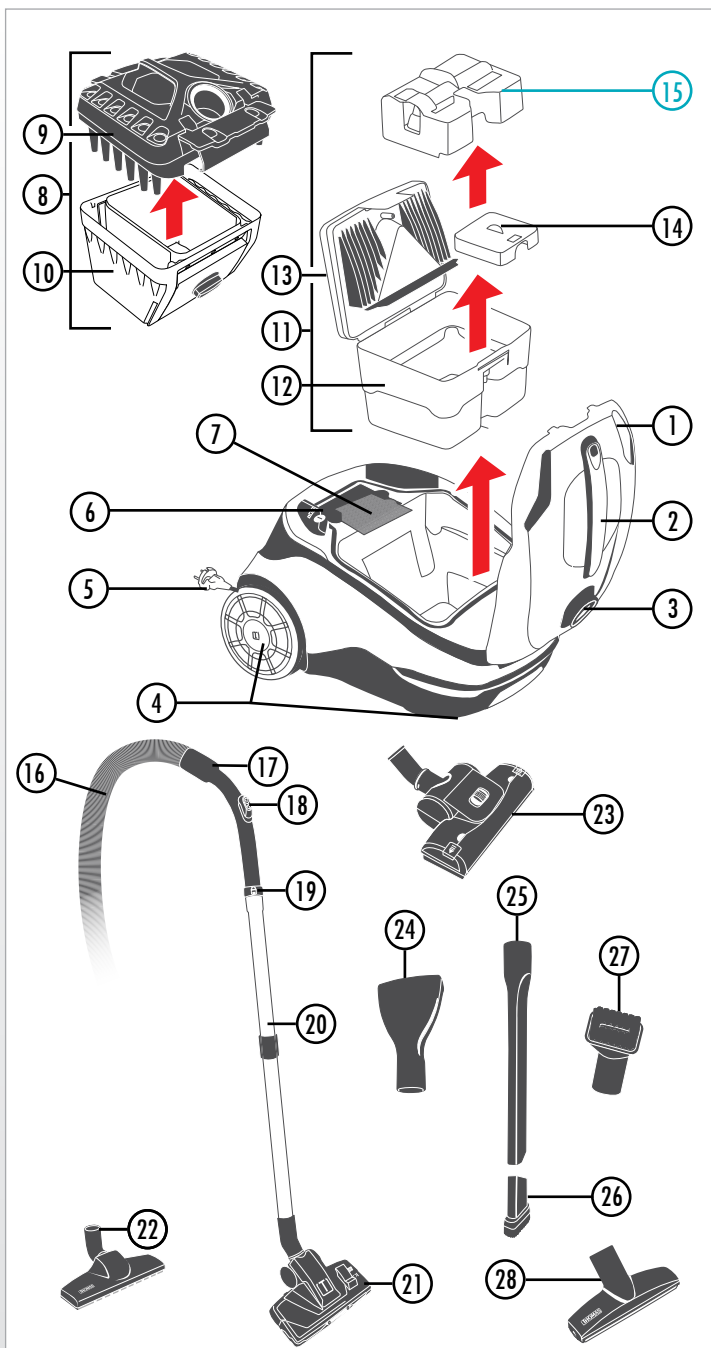
- ⑫ Schmutzwasserbehälter
- ⑬ 2-teiligem Filterdeckel
- ⑭ Ansaugfilter

- ⑮ Nasssaug-Einsatz

(Dieses Teil wird lediglich beim Nasssaugen verwendet.)

- ⑯ Saugschlauch
- ⑰ Handgriff
- ⑱ Nebenluftschieber / Funkfernbedienung\*
- ⑲ Entriegelungstaste\*
- ⑳ ausziehbares Teleskoprohr
- ㉑ Bodendüse\* CleanLight\*
- ㉒ Parkettdüse\*
- ㉓ Turbodüse\*
- ㉔ Matratzendüse\*
- ㉕ Fugendüse\*
- ㉖ Aufsatz Saugpinsel\*
- ㉗ Saugpinsel\*
- ㉘ Polsterdüse\* / Tierhaarpolsterdüse\*

\* je nach Modell können die so gekennzeichneten Ausstattungsmerkmale in ihrer Ausführung unterschiedlich bzw. nicht vorhanden sein



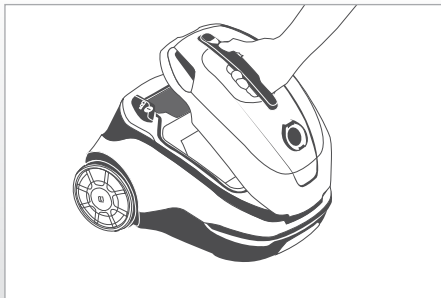
- ① Korpusa vāks
- ② Rokturis pārnēsāšanai
- ③ Iesūkšanas īscaurule
- ④ Spieķriteņi
- ⑤ Tīkla slēdzis un tīkla pieslēgšanas kabelis
- ⑥ Starta poga
- ⑦ SpezialHygiene filtrs HEPA13 ar putas uztverošu priekšfiltru\* vai aktīv. ogl. filt.\*
- ⑧ easyBOX, kas sastāv no:
  - ⑨ vāka
  - ⑩ putekļu rezervuāra rupjiem netīrumiem un smalkiem putekļiem
- ⑪ AQUA-Pure- filtrs, kas sastāv no:
  - ⑫ Netīrā ūdens rezervuāra
  - ⑬ 2-daļīga filtra vāka
  - ⑭ Iesūkšanas filtra
  - ⑮ Mitrās uzsūkšanas ieliktnā  
(šī detaļa var tikt izmantota tikai mitrai sūkšanai)
- ⑯ Uzsūkšanas caurule
- ⑰ Rokturis
- ⑱ Papildus gaisa izlaišanas aizbīdnis/ radio tālvadība\*
- ⑲ Atbloķēšanas poga\*
- ⑳ Izvelkama teleskopiska caurule
- ㉑ Uzgalis grīdai\* *CleanLight*\*
- ㉒ Uzgalis parketam\*
- ㉓ Turbo uzgalis\*
- ㉔ Uzgalis matracim \*
- ㉕ Uzgalis šuvēm\*
- ㉖ Uzliekama uzsūkšanas ota \*
- ㉗ Uzsūkšanas ota\*
- ㉘ Uzgalis polsteriem\*/ uzgalis dzīvnieku spalvām\*

\* Atkarībā no modeļa tā apzīmētās aprīkojuma pazīmes var būt dažādā izpildījumā vai to var nebūt

### Bedienung zum Trockensaugen

- ⚠ Benutzen Sie das Gerät niemals zum Trockensaugen, wenn kein Filtersystem montiert ist. Das Gerät kann sonst Schaden nehmen.
- ⚠ Saugen Sie keine großen Mengen von Feinstaub, z. B. Mehl, Kakaopulver, Asche etc., auf.

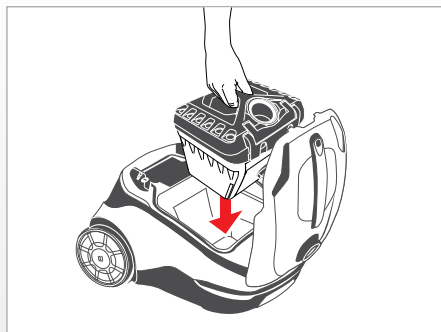
Im Auslieferungszustand ist das Gerät für den Trockensaugbetrieb bereits vorgerüstet.



Sorgen Sie für einen sicheren Stand des Gerätes auf allen vier Laufrädern.

Öffnen Sie den Gehäusedeckel.

Ergreifen Sie dazu den Tragegriff. Drücken Sie mit dem Daumen auf die Gehäusedeckel-Entriengelung. Schwenken Sie nun den Gehäusedeckel nach oben.



### Trockensaugen mit der easyBOX (Zyklon-Filtertechnologie)

Setzen Sie die easyBOX in das Gerät ein.

Ergreifen Sie dazu die geschlossene easyBOX am Handgriff und setzen Sie sie von oben in das Gerät ein.

Schließen Sie den Gehäusedeckel.

Ergreifen Sie dazu den Tragegriff. Schwenken Sie nun den Gehäusedeckel nach unten. Drücken Sie in Höhe der Gehäusedeckel-Entriengelung mit leichtem Druck, bis der Gehäusedeckel hörbar einrastet.

### Apkalpošana sausajai sūkšanai

- ⚠ Nekad neizmantojiet ierīci sausajai sūkšanai, ka nav uzmontēta filtra sistēma. Pretējā gadījumā ierīce var tikt sabojāta.

- ⚠ Neuzsūciet lielu daudzumu smalku putekļu, piem., miltus, kakao pulveri, pelnus utt.

Piegādes stāvoklī ierīce pilnībā aprīkota sausas sūkšanas režīmam.

**Rūpējieties par drošu ierīces stāvokli uz visiem četriem spiekriem.**

**Atveriet korpusa vāku.**

Šim nolūkam paņemiet ar pārnēsāšanas roktura.

Ar īkšķi piespiediet uz bloķēšanu uz korpusa vāka. Tad paceliet korpusa vāku uz augšu.

### Suasa sūkšana ar easyBOX

(Zyklon- filtra tehnoloģija)

**Ievietojiet easyBOX ierīcē**

Šai nolūkā paņemiet aizvērto easyBOX aiz roktura un ievietojiet to ierīcē no augšas.

**Aizveriet korpusa vāku**

Šai nolūkā paņemiet aiz pārnēsāšanas roktura.

Pagrieziet korpusa vāku uz leju. Korpusa atbloķēšanas augstumā viegli piespiediet, līdz korpusa vāks bloķējas.

\*) Modellabhängig

\*) Atkarībā no modeļa



### Trockensaugen mit der AQUA-Pure-Filterbox (Wasserfilter-Technologie)

Entnehmen Sie die AQUA-Pure-Filterbox.

Ergreifen Sie dazu die AQUA-Pure-Filterbox am Handgriff. Entnehmen Sie die AQUA-Pure-Filterbox nach oben aus dem Gerät.

**i** Zum Trockensaugen darf sich der Nasssaug-Einsatz nicht im Schmutzwasserbehälter der AQUA-Pure-Filterbox befinden.

Füllen Sie den Schmutzwasserbehälter der AQUA-Pure-Filterbox mit 1 Liter klarem Wasser.

**i** Ist der Nasssaug-Einsatz bereits entnommen, kann die AQUA-Pure-Filterbox ohne Öffnen direkt über die obere Stutzenöffnung befüllt werden.

Setzen Sie die AQUA-Pure-Filterbox in das Gerät ein.

Ergreifen Sie dazu die geschlossene AQUA-Pure-Filterbox am Handgriff und setzen Sie sie von oben in das Gerät ein.

Schließen Sie den Gehäusedeckel.

Ergreifen Sie dazu den Tragegriff. Schwenken Sie nun den Gehäusedeckel nach unten. Drücken Sie in Höhe der Gehäusedeckel-Entriegelung mit leichtem Druck, bis der Gehäusedeckel hörbar einrastet.

### Sausā sūkšana ar AQUA-Pure- filtra kasti

**Izņemiet AQUA-Pure- filtra kasti.**

Šai nolūkā paņemiet AQUA-Pure-filtra kasti aiz roktura. Izceliet AQUA-Pure-filtra kasti uz augšu ārā no ierīces.

**i** Sausajai sūkšanai mitrās sūkšanas ieliktnis nedrīkst atrasties AQUA-Pure-filtra kastes netīrā ūdens rezervuārā.

**Uzpildiet AQUA-Pure- filtra kastes netīrā ūdens rezervāru ar 1 litru tīru ūdens.**

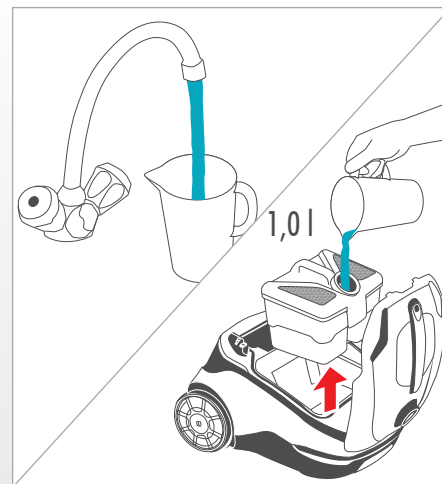
**i** Ja mitrās sūkšanas ieliktnis jau izņemts, AQUA-Pure- filtra kaste var tikt bez atvēršanas uzpildīta tieši caur augšējo tīcaurules atveri.

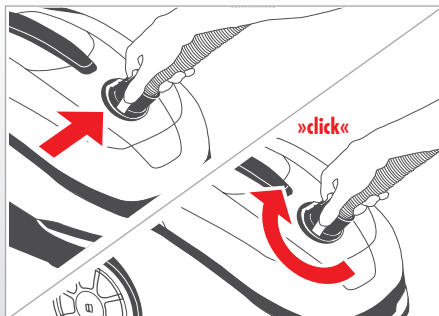
**Ievietojiet AQUA-Pure-filtra kasti ierīcē**

Šai nolūkā paņemiet aizvērtu AQUA-Pure-filtra kasti aiz roktura un ielieciet to ierīcē no augšas.

**Aizveriet korpusa vāku**

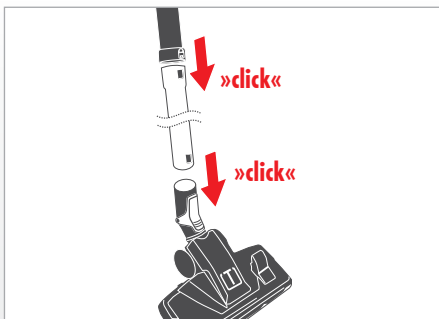
Šai nolūkā paņemiet aiz pārnēsāšanas rokturi. Nolieciet korpusa vāku uz leju. Korpusa atbloķēšanas augstumā viegli piespiediet, līdz korpusa vāks dzirdami bloķējas.





Schließen Sie den Saugschlauch am Gerät an.

Stecken Sie dazu das Anschlussstück des Saugschlauches in den Ansaugstutzen. Drehen Sie das Anschlussstück des Saugschlauches, bis dieses hör- und sichtbar einrastet.



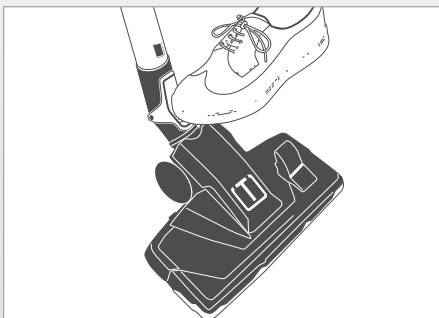
Den Boden reinigen

Schließen Sie das Teleskoprohr an den Handgriff des Saugschlauches an.

Stecken Sie dazu den Handgriff mit leichtem Druck und seitlicher Drehbewegung in das Teleskoprohr, bis die Verriegelung\* deutlich hörbar einrastet. Durch Drücken der Entriegelungstaste\* kann der Handgriff wieder vom Teleskoprohr gelöst werden.

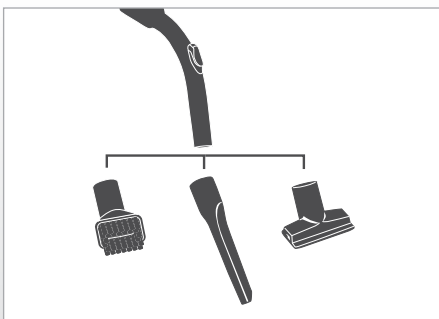
Schließen Sie nun die Bodendüse Ihrer Wahl an.

Stecken Sie dazu die Bodendüse mit leichtem Druck und seitlicher Drehbewegung auf das Teleskoprohr, bis die Verriegelung\* deutlich hörbar einrastet. Durch Drücken der Entriegelungstaste\* kann die Bodendüse wieder vom Teleskoprohr gelöst werden.



**i** Nicht alle Bodendüsen verfügen über eine Verriegelung.

\*) modellabhängig



Möbel, Polster und Kfz reinigen

Schließen Sie die gewählte Düse an.

Stecken Sie dazu die Düse mit leichtem Druck und seitlicher Drehbewegung direkt auf den Handgriff auf.

**i** Zur Wahl der richtigen Düse siehe Kapitel „Anwendungsmöglichkeiten“.

Pieslēdziet sūkšanas cauruli pie ierīces

Šai nolūkā sūkšanas caurules pieslēgšanas detaļu ievietojiet iesūkšanas ieliktnī. Pagrieziet sūkšanas caurules pieslēgšanas detaļu, līdz tā dzirdami un

Iztīrīt grīdu

Pieslēdziet teleskopisko cauruli pie sūkšanas caurules roktura

Šai nolūkā rokturi ar vieglu piespiešanu un pagriežot uz sāniem ielieciet teleskopiskajā caurulē, līdz bloķēšana\* skaidri sadzirdami fiksējas. Piespiežot atbloķēšanas pogu\*, uzliktnis grīdai atkal var tikt noņemts no teleskopiskās caurules.

Tagad pēc Jūsu izvēles pieslēdziet uzgali grīdai.

Šai nolūkā uzlieciet uzgali grīdai ar viegli spiedienu un sāniski pagriežot uz teleskopiskās caurules, līdz bloķēšana\* skaidri sadzirdami fiksējas. Piespiežot atbloķēšanas pogu\*, uzliktnis grīdai atkal var tikt noņemts no teleskopiskās caurules.

**i** Ne visiem uzgaļiem grīdai ir fiksācija.

\*) Atkarībā no modeļa

Mēbeļu polsteru un automašīnu tīrīšana

Pieslēdziet izvēlēto uzgali.

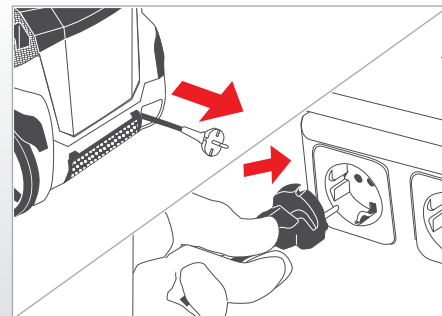
Šai nolūkā ar vieglu spiedienu un pagriežot uz sāniem uzlieciet uzgali tieši uz roktura.

**i** Pareizā uzgaļa izvēlei skatīt nodaļu „Izmantošanas iespējas”.

Greifen Sie das Netzanschlusskabel am Netzstecker.

Ziehen Sie das Netzanschlusskabel auf die gewünschte Länge heraus.  
Stecken Sie den Netzstecker in die Steckdose.

Paņemiet tīkla pieslēgšanas kabeli aiz tīkla slēdzi.  
Izvelciet tīkla pieslēgšanas kabeli vajadzīgajā  
garumā.



Schalten Sie das Gerät durch Drücken der Starttaste am Gerät oder an der Funkfernbedienung\* ein. Das Gerät startet im Eco-Modus, was durch das Leuchten von zwei grünen Anzeigebalken angezeigt wird.

Durch kurzes Drücken der Starttaste oder der +/- Tasten an der Funkfernbedienung\* im Handgriff können weitere Saugleistungsstufen gewählt werden. Folgende Saugleistungsstufen sind möglich:

Ieslēdziet ierīci, piespiežot starta pogu uz ierīces vai uz radio tālvadības\*. Ierīce startē Eco - modā, kas tiek parādīts, iedegoties divām zaļām rādītāja svītrām.

Īsi piespiežot starta pogu vai +/- pogas uz radio tālvadības\* rokturī, var izvēlēties citas sūkšanas jaudas pakāpes. Iespējamās sekojošās sūkšanas jaudas pakāpes:

	Anzahl Anzeigebalken	Saugleistungsstufe
①	1 grün	Min
②	2 grün	Eco
③	3 grün	High Power
④	2 grün, 1 rot	Max

\*) modellabhängig

Führen Sie den Trockensaugvorgang durch.

ⓘ Beachten Sie dazu das Kapitel „Anwendungsmöglichkeiten“. Bei Bedarf können Sie die Saugkraft durch Öffnen des Nebenluftschiebers am Handgriff des Saugschlauches mechanisch verringern. Durch Schließen des Nebenluftschiebers erreichen Sie wieder die volle Saugkraft.

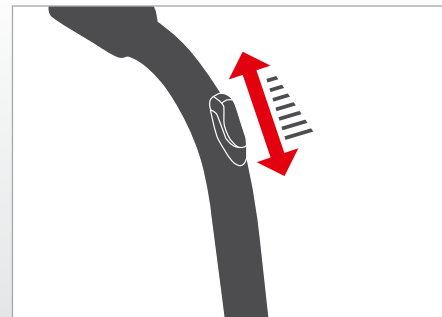
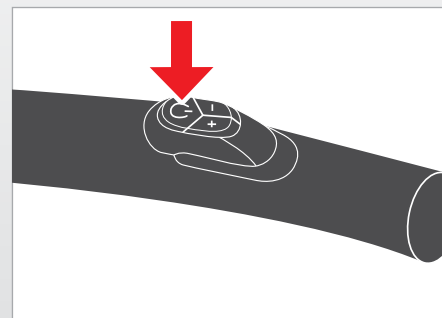
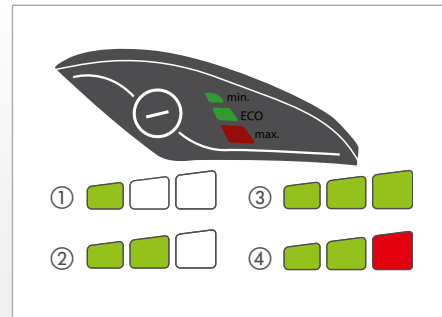
	Rādītāja svītru skaits	Sūkšanas jaudas pakāpe
①	1 zaļa	Min
②	2 zaļas	Eco
③	3 zaļas	High Power
④	2 zaļa, 1 sarkana	Max

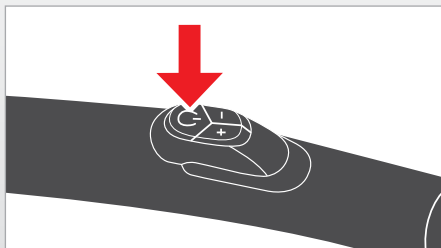
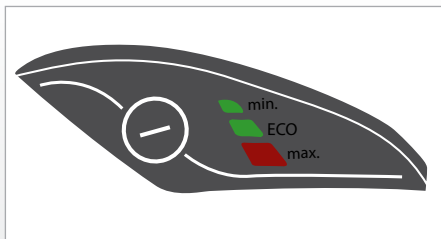
\*) atkarībā no modeļa


Veiciet sausās sūkšanas darbību.

ⓘ Šai nolūkā ievērojiet nodaļu „Lietošanas iespējas”.

Nepieciešamības gadījumā Jūs varat sūkšanas spēku mehāniski samazināt, atverot papildus gaisa izlaišanas aizbīdņi uz sūkšanas caurules roktura. Aizverot papildus gaisa izlaišanas aizbīdņi Jūs atkal varat sasniegt pilnu sūkšanas jaudu.



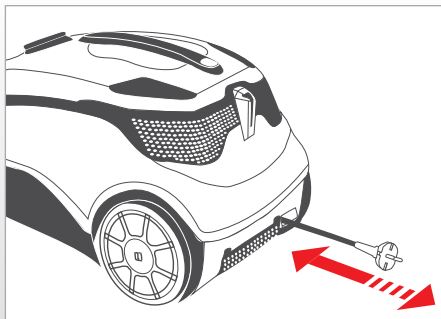


Zum Ausschalten des Gerätes drücken Sie die Starttaste am Gerät etwas länger oder – je nach Modell – drücken Sie die -Taste am Handgriff\*. Beim Wiedereinschalten startet das Gerät in der zuvor gewählten Saugleistungsstufe, sofern es nicht vom Stromnetz getrennt wurde.

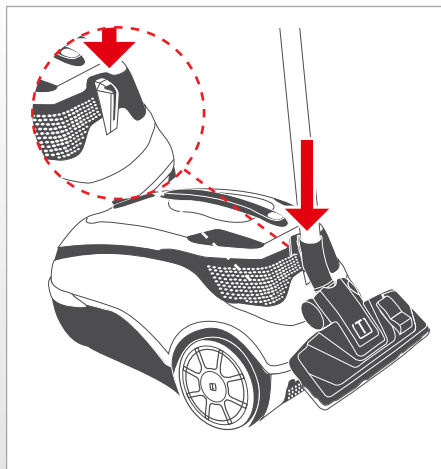
- i** Bei größeren Staubmengen (Ersteinsatz, Intensivreinigung) ist eine frühere Reinigung der AQUA-Pure-Filterbox notwendig. Füllen Sie den Aquafilter erneut – bei ausgeschaltetem Gerät – wie zuvor beschrieben mit 1 Liter Wasser auf.

Schalten Sie nach Beendigung des Saugvorganges das Gerät wie zuvor beschrieben aus.

\*) modellabhängig



Ziehen Sie den Netzstecker aus der Steckdose. Ziehen Sie das Netzanschlusskabel mit leichtem Zug vom Gerät weg und lassen Sie es los. Das Kabel rollt sich dann automatisch auf.



Benutzen Sie die Parkhilfe an der Rückseite des Gerätes, um das Saugrohr am Gerät zu befestigen.


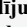
Schieben Sie dazu die Kunststoffrippe der Parkschale in die Aussparung an der Geräterückseite.

**Gegebenenfalls nehmen Sie den Saugschlauch ab.**

Drücken Sie dazu die Taste am Anschlussstück des Saugschlauches.

Drehen Sie das Anschlussstück eine viertel Umdrehung zur Seite. Ziehen Sie den Saugschlauch vom Ansaugstutzen ab.

- i** Wenn Sie das entleerte Gerät hochkant wegstellen wollen, benutzen Sie die Parkhilfe an der Unterseite des Gerätes, um das Saugrohr am Gerät zu befestigen. Halten Sie dazu das Gerät mit einer Hand am Handgriff fest. Greifen Sie mit der anderen Hand für einen sicheren Griff in die Aussparungen an der unteren Vorderseite des Gerätes. Stellen Sie das Gerät hochkant. Schieben Sie die Kunststoffrippe der Parkschale in die Aussparung an der Geräteunterseite.

Ierīces izslēgšanai piespiediet starta pogu uz ierīces mazliet ilgāk – atkarībā no modeļa  piespiediet  taustiņu uz roktura\*. Atkārtotas ieslēgšanas gadījumā ierīce startē iepriekš izvēlētajā sūkšanas jaudas pakāpē, ja tā nav bijusi atslēgta no strāvas tīkla.

- i** Lielāka putekļu daudzuma gadījumā (pirmā izmantošana, intensīva tīrīšana) nepieciešama iepriekšēja AQUA-Pure- filtra tīrīšana. Uzpildiet Aqua filtru no jauna - ierīcei jābūt izslēgtai - kā iepriekš aprakstīts ar 1 litru ūdens

Pēc sūkšanas pabeigšanas izslēdziet ierīci, kā iepriekš aprakstīts.

\*) atkarībā no modeļa

Izvelciet tīkla slēdzi no kontaktligzdas. Viegli pavelciet tīkla pieslēguma kabeli prom no ierīces un palaidiet to vaļā. Kabelis automātiski satinas.

**Izmantojiet novietošanas palīgu ierīces aizmugurē, lai nostiprinātu sūkšanas cauruli pie ierīces.** Šai nolūkā iebīdīt novietošanas trauka plastmasas ribi atverē ierīces sānos.

**Nepieciešamības gadījumā eventuāli noņemiet sūkšanas cauruli.** Šai nolūkā piespiediet taustiņu uz sūkšanas caurules pieslēguma detaļās. Pagrieziet pieslēguma detaļu uz sāniem par ceturtdaļpagriezienu. Izvelciet sūkšanas cauruli no iesūkšanas ieliktnā.

- i** Ja Jūs vēlaties novietot iztukšoto ierīci vertikālā stāvoklī, izmantojiet novietošanas palīgu ierīces apakšā, lai nostiprinātu sūkšanas cauruli pie ierīces. Šai nolūkā turiet ierīci ar roku aiz roktura. Tad ar otru roku paņemiet drošai turēšanai aiz izciļņiem ierīces apakšējā priekšējā daļā. Novietojiet ierīci vertikāli. Iebīdīt novietošanas trauka plastmasas ribi atverē ierīces apakšējā daļā.

Entleeren der easyBOX (bei Bedarf)

Entnehmen Sie die easyBOX am Haltegriff nach oben aus dem Gerät.

Entleeren Sie den Grobschmutz in einen Abfallbehälter.

Drehen Sie dazu die Entriegelung des Grobschmutzbehälters eine Viertelumdrehung gegen den Uhrzeigersinn und öffnen Sie die Entleerungsklappe. Schütten Sie nun den Saugschmutz in einen geeigneten Abfallbehälter. Im Anschluss verriegeln Sie die Entleerungsklappe wieder durch eine Viertelumdrehung im Uhrzeigersinn.

Feinstaubentleerung und Komplettreinigung der easyBOX.

Siehe dazu Kapitel „Reinigung der easyBOX“.

Iztukšojiet easyBOX (nepieciešamības gadījumā)

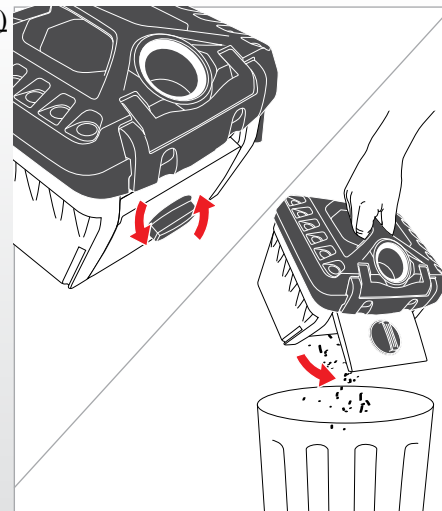
Izņemiet easyBOX aiz roktura uz augšu ārā no ierīces.

Iztīriet lielos netīrumus atkritumu tvertnē.

Pagrieziet lielo netīrumu tvertnes atbloķēšanu par ceturtdaļapgriezieni pretēji pulksteņa rādītāju kustības virzienam un atveriet iztukšošanas vāku. Izberiet uzsūktos netīrumus piemērotā netīrumu tvertnē. Pēc tam atkal nobloķējiet iztukšošanas vāku, pagriežot par ceturtdaļapgriezieni pretēji pulksteņa rādītāju kustības virzienam.

**Smalko putekļu iztukšošana un kompleksa easyBOX iztīrīšana**

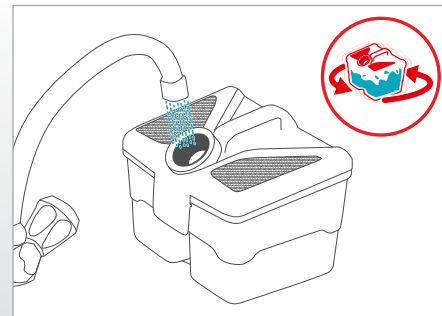
Šai nolūkā skatīt nodaļu „easyBOX tīrīšana”.

Reinigen und Trocknen der AQUA-Pure-Filterbox (nach jedem Gebrauch)

Siehe dazu Kapitel „Reinigung der AQUA-Pure-Filterbox“.

AQUA-PURE- filtra kastes tīrīšana un žāvēšana (pēc vajadzības)

Šai nolūkā skatīt nodaļu „AQUA-Pure- filtra kastes tīrīšana”.

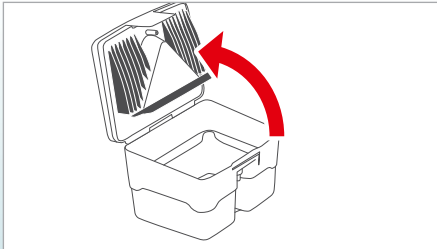




### Bedienung zum Nasssaugen mit der AQUA-Pure-Filterbox

**!** Saugen Sie nur wasserbasierende Flüssigkeiten auf.

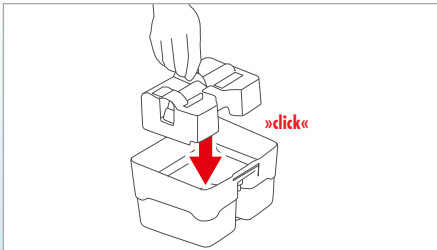
Beachten Sie die Vorgehensweise wie beim Trockensaugen mit den folgenden Abweichungen:



**Öffnen Sie die AQUA-Pure-Filterbox.**

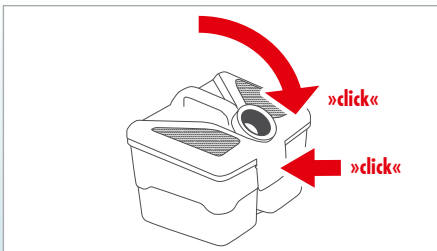
Lösen Sie dazu die Entriegelungslasche am Aquafilter-Deckel. Schwenken Sie den Aquafilter-Deckel auf und entfernen Sie ihn.

**Füllen Sie kein Wasser in die AQUA-Pure-Filterbox ein bzw. entleeren Sie diese, wenn sich Wasser darin befindet.**



Setzen Sie den Nasssaug-Einsatz von oben in den Schmutzwasserbehälter ein.

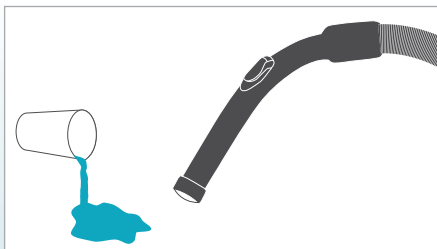
**i** Zum Nasssaugen muss sich der Nasssaug-Einsatz im Schmutzwasserbehälter befinden.



**Schließen Sie den Deckel der AQUA-Pure-Filterbox.**

Setzen Sie dazu den Aquafilter-Deckel in die beiden Aufnahmen am Schmutzwasserbehälter ein und schwenken Sie den Aquafilter-Deckel nach unten, bis die Entriegelungslasche nach leichtem Druck hörbar einrastet.

**i** Beim Nasssaugen muss der Nebenluftschieber am Handgriff des Saugschlauches immer geschlossen sein.



**Führen Sie den Nasssaugvorgang durch.**

Saugen Sie wasserbasierende Flüssigkeiten auf. Reinigen Sie anschließend die AQUA-Pure-Filterbox.

Siehe dazu Kapitel „Reinigung der AQUA-Pure-Filterbox“.

### Apkalpošanai mitrajai sūkšanu ar AQUA-Pure- filtra kasti

**!** Uzsūciet tik šķidrums uz ūdens bāzes.

Ņemiet vērā paredzēto veidu kā pie sausās sūkšanas ar sekojošām atšķirībām:

**Atveriet AQUA-Pure filtra kasti**

Šai nolūkā atveriet atbloķēšanas mēlīti pie Aqua - filtra vāka. Atveriet Aqua-filtra vāku un noņemiet to nost.

**Ielieciet mitrās sūkšanas ielikti no augšas netīrā ūdens rezervuārā.**

**i** Mitrajai sūkšanai nepieciešamas, lai mitrās sūkšanas ieliktnis atrastos

**Aizveriet AQUA-Pure- filtra kastes vāku.**

Šai nolūkā Aqua filtra vāku ievietojiet abos netīrā ūdens rezervuāra turētājos un nolieciet Aqua filtra vāku uz leju, viegli piespiežot, līdz dzirdami nostrādā atbloķēšanas mēlīte.

**i** Mitras sūkšanas gadījumā papildus gaisa izlaišanas aizbīdņim uz sūkšanas caurules roktura vienmēr jābūt aizvērtam.

**Veiciet mitrās sūkšanas darbību.**

Uzsūciet uz ūdens bāzēto šķidrums.

Pēc tam iztīriet AQUA-Pure filtra kasti.

Šai nolūkā skatīt nodaļu „AQUA-Pure filtra kastes tīršana”.

## Reinigung

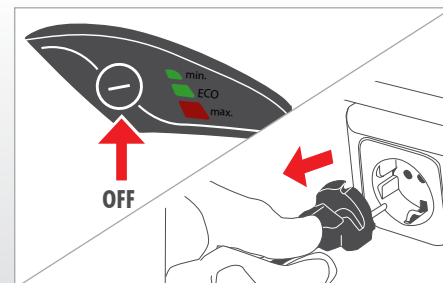
- !** Schalten Sie vor jeder Reinigung das Gerät durch längeres Drücken der Starttaste aus und ziehen Sie den Netzstecker aus der Steckdose.
- i** Verwenden Sie zur Reinigung keine scheuernden Mittel oder Lösungsmittel.
- i** Nach einer feuchten Reinigung das Gerät und Zubehörteile gut trocknen lassen.

## easyBOX komplett reinigen

- a) Entleeren Sie den Grobschutz wie im Kapitel „Trockenaugen“ beschrieben.
- b) Stellen Sie die easyBOX auf eine ebene Fläche.
- c) Entriegeln Sie den Deckel der easyBOX.
- d) Heben Sie den Deckel mit beiden Händen an den Entriegelungsklappen in die Höhe.
- e) Schütten Sie evtl. verbliebenen Schmutz in einen geeigneten Abfallbehälter.
- f) Falls notwendig, spülen Sie den Deckel und den Schmutzbehälter unter laufendem Wasser ab. Lassen Sie anschließend sowohl den Deckel als auch den Schmutzbehälter gründlich trocknen.
- g) Greifen Sie mit beiden Händen die Entriegelungsklappen des Deckels und setzen diesen auf den Behälter auf.
- h) Verriegeln Sie den Behälter durch Herunterdrücken der Entriegelungsklappen.

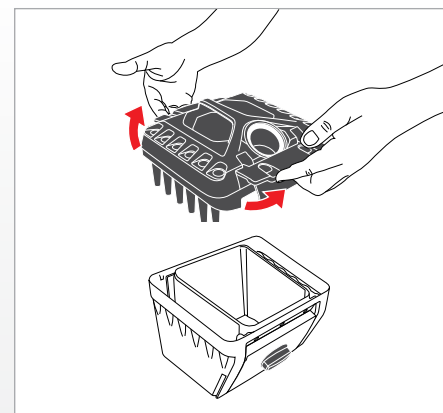
## Tīrīšana

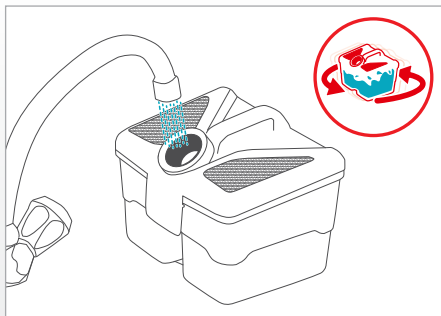
- !** Pirms katras tīrīšanas izslēdziet ierīci, ilgāku laiku piespiežot starta pogu, un izvelciet tīkla slēdzi no kontaktligzdas.
- i** Tīrīšanai neizmantojiet abrazīvus līdzekļus vai šķīdinātājus.
- i** Pēc mitras ierīces un aprīkojuma tīrīšanas ļaut tiem kārtīgi izžūt.



## easyBOX iztīrīt kompleksi

- a) Iztukšojiet lielos netīrumus, kā aprakstīts nodaļā „Sausā sūkšana”.
- b) Novietojiet easyBOX uz līdzenas virsmas.
- c) Atbloķējiet easyBOX vāku.
- d) Paceliet vāku ar abām rokām aiz atbloķēšanas atlokiem.
- e) Iespējamos palikušos netīrumus izmetiet piemērotā atkritumu tvertnē.
- f) Ja nepieciešams, izskalojiet vāku un netīrumu tvertni zem tekoša ūdens. Pēc tam ļaujiet kārtīgi izžūt kā vākam, tā arī netīrumu tvertnei.
- g) Ar abām rokām paņemiet vāku aiz atbloķēšanas atlokiem un uzlieciet to uz rezervuāra.
- h) Aizbloķējiet rezervuāru, piespiežot uz leju atbloķēšanas atlokus.





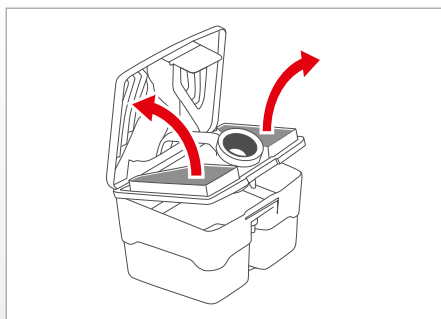
### A) AQUA-Pure-Filterbox reinigen bei leichter Verschmutzung

Wechseln Sie beim Trockensaugen das Wasser (1 Liter) in der AQUA-Pure-Filterbox spätestens alle 30 Minuten, da es zum Einen verschmutzt und sich zum Anderen durch Vernebelung verbraucht. Für diese Schnellreinigung gehen Sie wie folgt vor:

- Belassen Sie das Schmutzwasser in der AQUA-Pure-Filterbox.
- Füllen Sie zusätzlich frisches Wasser durch den Stutzen ein. Auf diese Weise säubern Sie den Innenrand des Stutzens gleich mit.
- Schwenken Sie die AQUA-Pure-Filterbox so, dass das Wasser im Inneren mit allen verschmutzten Oberflächen in Berührung kommt.
- Stellen Sie die AQUA-Pure-Filterbox auf eine ebene Fläche. Öffnen Sie dann den Deckel der AQUA-Pure-Filterbox.
- Gießen Sie das Schmutzwasser über die Ausgießöffnung aus.
- Spülen Sie nochmals mit klarem Wasser nach.
- Schließen Sie den Deckel der AQUA-Pure-Filterbox.

**i** Diese Schnellreinigung der AQUA-Pure-Filterbox bei leichter Verschmutzung ersetzt nicht die Reinigung der AQUA-Pure-Filterbox am Ende des Gebrauchs.

**i** Falls Sie den Saugvorgang noch nicht beendet haben, vergessen Sie nicht beim Trockensaugen die entleerte AQUA-Pure-Filterbox erneut mit 1 Liter klarem Wasser zu füllen.



### B) AQUA-Pure-Filterbox reinigen bei starker Verschmutzung

Führen Sie die unter „AQUA-Pure-Filterbox reinigen bei leichter Verschmutzung“ genannten Schritte a) bis e) durch.

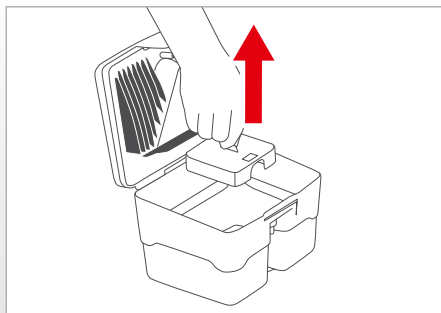
Öffnen Sie die AQUA-Pure-Filterbox.

Lösen Sie dazu die Entriegelungslasche am Aquafilter-Deckel. Schwenken Sie den Aquafilter-Deckel auf und entfernen Sie ihn.

Entnehmen Sie die beiden Schaumstofffilter.

Lösen Sie dazu die 2. Stufe der Entriegelungslasche. Klappen Sie die beiden Teile des Aquafilter-Deckels auseinander. Entnehmen Sie die beiden Schaumstofffilter.

Nur beim Nasssaugen: Sofern der Nasssaug-Einsatz montiert ist, entnehmen Sie diesen nach oben aus dem Schmutzwasserbehälter.



Sofern sich noch Schmutz im Schmutzwasserbehälter der AQUA-Pure-Filterbox befindet, reinigen Sie diesen gründlich unter fließendem Wasser und gießen das Schmutzwasser über die Ausgießöffnung aus.

Bei starker Verschmutzung des Ansaugfilters entnehmen Sie diesen aus dem Schmutzwasserbehälter und reinigen ihn unter fließendem Wasser.

### A) AQUA-Pure- filtra kases tīršana nelielas piesārņojuma gadījumā

Sausās sūkšanas gadījumā mainiet ūdeni (1 litrs)

AQUA-Pure- filtra kastē vēlākais katras 30 minūtes, jo tas, pirmkārt, ir netīrs, un otrkārt, iztērēts izmīdzinot. Šādas ātras tīršanas gadījumā rīkojieties sekojoši:

- Atstājiet netīro ūdeni AQUA-Pure filtra kastē
- Piepildiet papildus tīru ūdeni caur īscauruli. Tādā pašā veidā vienlaikus iztīriet īscaurules iekšējo malu.
- Pakratiet AQUA-Pure filtra kasti tā, lai ūdens tās iekšpusē nonāktu saskarsmē ar visām netīrajām virsmām
- Nolieciet AQUA-Pure filtra kastē uz līdzenas virsmas. Tad atveriet vāku.
- Izlejiet netīro ūdeni pa izliešanas atveri.
- Vēlreiz izskalojiet ar tīru ūdeni.
- Aizveriet AQUA-Pure filtra kastes vāku

**i** Št AQUA-Pure filtra kastes ātrā tīršana neliela piesārņojuma gadījumā neaizvieto AQUA-Pure filtra kastes tīršanas, beidzot lietošanu.

**i** Ja sūkšanas process vēl nav pabeigts, neaizmirstiet sausās sūkšanas laikā iztukšoto AQUA-Pure filtra kasti atkal uzpildīt ar 1 litru tīra ūdens.

### B) AQUA-Pure filtra kastes tīršana stipra piesārņojuma gadījumā

Veiciet „AQUA-Pure- filtra kases tīršana nelielas piesārņojuma gadījumā” minētos soļus no a) līdz e).

Atveriet „AQUA-Pure- filtra kasti. Atveriet atbloķēšanas mēlīti uz Aqua filtra vāka. Paceliet Aqua filtra vāku uz ausu un noņemiet to. Atveriet valā abas Aqua filtra vāka puses. Izņemiet abus putuplasta filtrus.

Tikai mitras sūkšanas gadījumā: Ja ielikts mitrās sūkšanas ieliktnis, izņemiet to uz augšu no netīra ūdens rezervuāra.

Ja AQUA-Pure filtra kastes netīrā ūdens rezervuārā vēl atrodas netīrumi, tos pamatīgi iztīriet zem tekoša ūdens un izlejiet netīro ūdeni caur izliešanas atveri. Stipras iesūkšanas filtra piesārņojuma gadījumā izņemiet to no netīrā ūdens rezervuāra un iztīriet to zem tekoša ūdens.





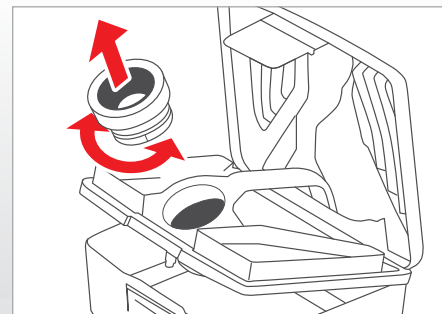
Reinigen Sie alle Bauteile des Aquafilters mit klarem, eventuell warmen Wasser.

Iztīriet visas Aqua filtra detaļas ar tīru, eventuāli siltu ūdeni.



Bei starker Verschmutzung kann der sogenannte Ejektor durch Drehen der Stutzendichtung für die Reinigung entnommen werden. Spülen Sie den Ejektor mit warmem Wasser ab.

Stipra piesārņojuma gadījumā tā saucamo ežektoru izņem, pagriežti aizsargblīvējumu tīrīšanas vajadzībām. Izskalojiet ežektoru ar siltu ūdeni.

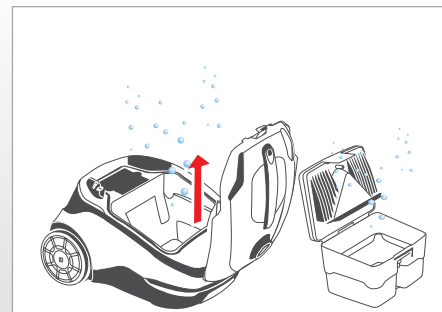


Lassen Sie alle Teile gut trocknen.

**i** Stehendes Schmutzwasser und feuchte Bauteile begünstigen die Vermehrung von Bakterien, Pilzen und Gerüchen.

Ļaujiet visām detaļām kārtīgi nožūt.

**i** Stāvošs netīrais ūdens mitrajās detaļās veicina baktēriju, sēnīšu un smaku veidošanos.



Setzen Sie Ihre AQUA-Pure-Filterbox wieder in den betriebsbereiten Zustand.

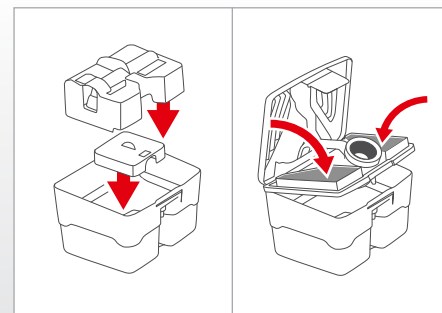
Wurde der Ansaugfilter entnommen, setzen Sie diesen in den Schmutzwasserbehälter ein.

Nur beim Nasssaugen: Wurde der Nasssaug-Einsatz entnommen, setzen Sie diesen nach unten in den Schmutzwasserbehälter ein. Achten Sie darauf, dass der Schwimmerschalter freigängig ist. Setzen Sie die beiden Schaumstofffilter ein. Schließen Sie die beiden Teile des Aquafilter-Deckels bis diese hör- und sichtbar einrasten. Schließen Sie die AQUA-Pure-Filterbox.

Ielieciet Jūsu AQUA-Pur filtra kasti darbpatāvā stāvoklī.

Ja noņemts iesūkšanas filtrs, ielieciet to netīrā ūdens rezervuārā.

Tikai mitras sūkšanas gadījumā: Ja izņemts mitrās sūkšanas ieliktnis, ielieciet to netīrā ūdens rezervuārā apakšā. Sekojiet tam, lai peldošais slēdzis brīvi kustētos. Ielieciet abus putuplasta filtrus. Aizveriet abas Aqua filtra vāka daļas, līdz tās dzirdami un redzami fiksēties. Aizveriet AQUA-Pure filtra kasti.





## Wartung

**i** Verwenden Sie nur Original THOMAS Ersatzteile und Zubehör. Nur hierbei können Gerätefunktionen und Reinigungswirkung gewährleistet werden.

Weitergehende Wartungsarbeiten als die hier beschriebenen sind nicht notwendig. Für den Austausch von defekten Bauteilen wenden Sie sich an den THOMAS Kundendienst (siehe Kapitel „Kundendienst“).

Sie erhalten THOMAS Filter und weiteres Zubehör bei Ihrem Fachhändler oder beim THOMAS Kundendienst sowie unter [www.robert-thomas.net](http://www.robert-thomas.net).

**!** Ziehen Sie vor Reinigungs- und Wartungsarbeiten den Netzstecker aus der Steckdose!

### Schaumstofffilter austauschen

Tauschen Sie die beiden Schaumstofffilter aus, wenn diese starke Verschmutzungen oder Beschädigungen aufweisen – spätestens alle 12 Monate.

Entnehmen Sie dazu die beiden Schaumstofffilter aus dem Aquafilter wie zuvor beschrieben (siehe Kapitel „Reinigung“, „Aquafilter reinigen“). Setzen Sie zwei neue THOMAS Schaumstofffilter in den Aquafilter ein.

### Spezial-Hygiene-Filter HEPA13 und Vorfilter austauschen

Tauschen Sie den Spezial-Hygiene-Filter und den Schaumstoff-Vorfilter\* bzw. den Aktivkohlefilter\* aus, wenn diese starke Verschmutzungen oder Beschädigungen aufweisen – spätestens alle 12 Monate.

Entnehmen Sie dazu den Schaumstoff-Vorfilter\* bzw. den Aktivkohlefilter\* und den Spezial-Hygiene-Filter bei geöffnetem Gehäusedeckel nach oben aus dem Gerät. Setzen Sie zwei neue THOMAS Filter in die vorgesehene Aufnahme am Gerät ein.

\*) modellabhängig

### Ausblasfilter austauschen

Tauschen Sie den Ausblasfilter bei Verschmutzung – spätestens alle 6 Monate – aus.

Drücken Sie dazu die beiden Kunststoffflaschen am Ausblasdeckel nach unten. Klappen Sie den Ausblasdeckel nach unten weg. Entnehmen Sie den Ausblasfilter und setzen Sie einen neuen THOMAS Ausblasfilter ein. Klappen Sie den Ausblasdeckel nach oben, bis die beiden Kunststoffflaschen am Ausblasdeckel hör- und sichtbar einrasten.

## Tehniskā apkope

**i** Izmantojiet tikai oriģinālās THOMAS rezerves daļas un aprīkojumu. Tikai ar tām var nodrošināt ierīces funkcijas un tīrīšanas iedarbību.

Nepieciešami tikai šeit aprakstītie tehniskās apkopes darbi. Bojāto detaļu nomaīņai griezieties THOMAS Klientu dienestā (skatīt nodaļu „Klientu dienests”).

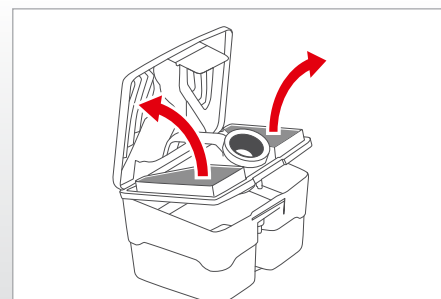
Jūs saņemsiet THOMAS filtru un citu aprīkojumu pie Jūsu specializētā tirgotāja vai THOMAS Klientu dienestā, kā arī [www.robert-thomas.net](http://www.robert-thomas.net) <<http://www.robert-thomas.net>>.

**!** Pirms tīrīšanas un tehniskās aprikošanas darbiem izvelciet tikla slēdzi no kontaktligzdas!

### Nomainīt putuplastu

**Nomainiet putuplasta filtru, ka tas ir ļoti netīrs vai bojāts- vēlākais katrus 12 mēnešus.**

Šai nolūkā izņemiet abus putuplasta filtrus no Aqua filtra, kā aprakstīts iepriekš (skatīt nodaļu „Tīrīšana”, „Aqua filtra tīrīšana”). Ievietojiet divus jaunus THOMAS putuplasta filtrus Aqua filtrā.

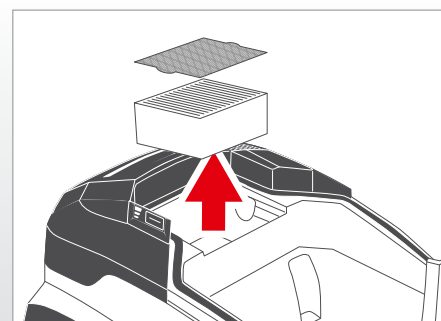


### Nomainīt speciālo higiēnas filtru HEPA13 un priekšfiltru

**Nomainiet speciālo higiēnas filtru un putuplasta priekšfiltru\* vai aktīvās ogles filtru\*, tas ir ļoti netīrs vai bojāts- vēlākais katrus 12 mēnešus.**

Šai nolūkā izņemiet putuplasta priekšfiltru\* vai aktīvās ogles filtru\* un speciālo higiēnas filtru pie atvērta korpusa vāka uz augšu no ierīces.

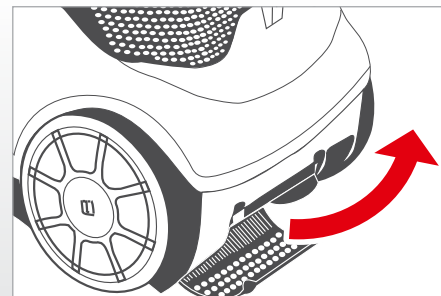
\*) atkarībā no modeļa

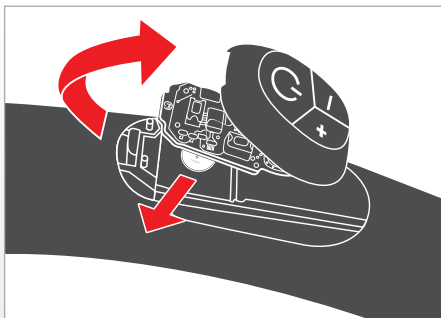


### Apmainīt izpūšanas filtru

**Apmainiet izpūšanas filtru tā piesārņojuma gadījumā - vēlākais katrus 6 mēnešus.**

Šai nolūkā piespiediet uzleju plastmasas mēlītes pie izpūšanas vāka. Nolaidiet lejā izpūšanas vāku. Izņemiet izpūšanas filtru un ieleciet jaunu THOMAS izpūšanas filtru. Aizveriet izpūšanas vāku uz augšu, līdz abas plastmasas mēlītes uz izpūšanas vāka redzami un dzirdami fiksējas.





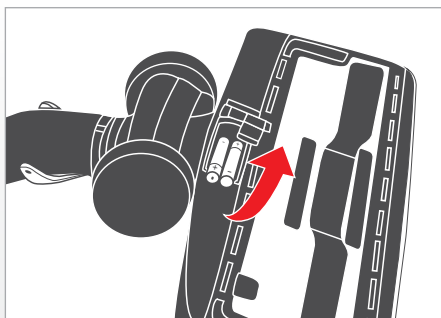
### Batterie der Funkfernbedienung am Handgriff des Saug-schlauches wechseln (modellabhängig)

- ❗ Lässt sich Ihr THOMAS CYCLOON HYBRID nicht mehr über die Funkfernbedienung am Handgriff des Saugschlauches steuern, muss die Batterie der Funkfernbedienung erneuert werden.

Öffnen Sie das Gehäuse der Funkfernbedienung und entnehmen Sie die Platine. Drücken Sie dazu mit einer Münze die Verriegelung des Funkfernbedienungs-Gehäuses nach unten. Heben Sie das Gehäuse der Funkfernbedienung ab. Entnehmen Sie vorsichtig die Platine.

Entnehmen Sie die Batterie seitlich aus der Batteriehalterung. Entsorgen Sie die verbrauchte Batterie über das örtliche Sammelsystem. Ersetzen Sie die Batterie durch eine gleichen Typs (Knopfzelle CR 1632 / 3 Volt). Setzen Sie die neue Batterie bis zum Anschlag seitlich in die Batteriehalterung ein.

⚠ Der Minuspol der Batterie muss nach oben zeigen.



### Batterien der Bodendüse CleanLight wechseln (modellabhängig)

- ❗ Schaltet sich bei entsprechender Dunkelheit und gleichzeitiger Bewegung der Bodendüse die LED-Beleuchtung nicht mehr automatisch ein, müssen die Batterien erneuert werden.

Öffnen Sie die Batteriefachabdeckung der Bodendüse. Drehen Sie dazu die Bodendüse mit der Unterseite nach oben. Drücken Sie die Verriegelungslasche der Batteriefachabdeckung und öffnen Sie den Deckel.

Entnehmen Sie die beiden Batterien nach oben aus dem Batteriefach. Entsorgen Sie die verbrauchten Batterien über das örtliche Sammelsystem. Ersetzen Sie die Batterien durch zwei neue gleichen Typs (Micro / AAA / LR03). Setzen Sie die neuen Batterien in das Batteriefach ein.

⚠ Beachten Sie beim Einbau die Polarität (+/- Pole)!

### Nomainīt radio tālvadības bateriju sūkšanas caurules rokturī (atkarībā no modeļa)

- ❗ Ja Jūsu THOMAS CYCLOON HYBRID vairs nevar vadīt ar radio tālvadību sūkšanas caurules rokturī, jānomaina radio tālvadības baterija.

**Atveriet radio tālvadības korpusu un izņemiet plāksni.** Šai nolūkā ar monētas palīdzību piespiediet radio tālvadības korpusa bloķēšanu uz leju. Paceliet radio tālvadības korpusu. Uzmanīgi izņemiet plāksni. **Izņemiet bateriju uz sāniem no baterijas turētāja. Izmetiet izmantoto bateriju vietējā savākšanas sistēmā. Aizvietojiet bateriju ar līdzīgu tipu (pogas veida baterija CR 1632. 3 volti). Ievietojiet jaunu bateriju līdz atstīenam sāniski baterijas turētājā.**

⚠ Baterijas mīnus polam jābūt vērstam uz augšu.

### Nomainīt baterijas grīdas uzgalim CleanLight (atkarībā no modeļa)

- ❗ Ja pie atbilstošas tumsas un vienlaicīgas grīdas uzgaļa kustības vaies automātiski neieslēdzas LED- apgaismojums, ir jāatjauno baterijas.

**Atveriet grīdas uzgaļa baterijas nodalījuma vāku.** Pagrieziet grīdas uzgali ar apakšējo daļu uz augšu. Piespiediet bloķēšanas mēlīti baterijas nodalījuma vākam un atveriet vāku.

**Izņemiet abas baterijas uz augšu no bateriju nodalījuma. Izņemiet izlietotās baterijas vietējā savākšanas sistēmā. Aizvietojiet baterijas ar divām jaunām viena tipa baterijām (Micro/AAA/LR03). Ievietojiet jaunās baterijas bateriju nodalījumā.**

⚠ Ievietojiet sekojiet polaritātei (+/- poli)!

Die nachfolgenden Unterkapitel geben Ihnen anwendungstechnische Tipps für die verschiedenen Saugvarianten und die zugehörigen Anwendungsfälle. Sie sind als Ergänzung zur Bedienungsanleitung zu sehen. Beachten Sie in allen Fällen die Anleitung zur Bedienung.

#### Trockensaugen

Das Trockensaugen mit Ihrem THOMAS CYCLOON HYBRID erfolgt in ähnlicher Weise wie mit einem herkömmlichen Staubsauger. Sie nutzen entweder die Zyklon-Filtertechnologie unter Einsatz der easyBOX oder die Wasserfilter-Technologie mit der AQUA-Pure-Filterbox. Bei letzterer wird der Staub in Wasser gebunden.

Verwenden Sie entsprechend des Anwendungsfalles eine geeignete Düse aus dem Zubehör:

Anwendungsfall	Düse* / Zubehör*
Teppich oder Hartboden	Bodendüse
Teppich	Turbodüse
Parkett und andere kratzempfindliche Oberflächen	Parkettdüse
Matratzen, Polster, KFZ etc.	Matratzendüse, (Tierhaar-) Polsterdüse
Fugen, Ecken, KFZ, allgemein schwer zugängliche Stellen	Fugendüse
Möbel, PC, Tastatur, Bücher etc.	Saugpinsel

\*) modellabhängig

#### Nasssaugen

Mit Ihrem THOMAS CYCLOON HYBRID können Sie bei montierter AQUA-Pure-Filterbox verschüttete, ungefährliche Flüssigkeiten auf Wasserbasis (z. B. Wasser, Saft, Kaffee oder ähnliches) aufsaugen.

Anwendungsfall	Düse* / Zubehör*
Aufsaugen von Flüssigkeiten auf Wasserbasis vom <ul style="list-style-type: none"> <li>• Teppich oder Hartboden</li> </ul>	<ul style="list-style-type: none"> <li>• Handgriff des Saugschlauches</li> </ul>

\*) modellabhängig

Sekojošajā apakšnodaļā Jums tiek sniegti izmantošanas tehniskie ieteikumi dažādiem sūkšanas variantiem un attiecīgajiem izmantošanas gadījumiem. Tos var atrast papildinājumā pie Lietošanas instrukcijas. Ņemiet vērā visus Lietošanas instrukcijas gadījumus.

#### Sausā sūkšana

Sausā sūkšana ar CYCLOON HYBRID notiek līdzīgā veidā kā ar tradicionālo putekļu sūcēju. Jūs izmantojiet vainu ciklona filtra tehnoloģiju, izmantojot easyBOX vai ūdens filtra tehnoloģiju ar AQUA-Pure filtra kasti. Pēdējā piesaistīs putekļus ūdenim.

Izmantojiet atbilstoši lietošanas gadījumam piemērotu uzgali no aprīkojuma:

Izmantošanas gadījums	Uzgalis* / Aprīkojums*
Paklājs vai cietā grīda	grīdas uzgalis
Paklājs	turbo uzgalis
Parkets un citas pret skrāpēšanu jūtīgas virsmas	parketa uzgalis
Matračī, polsteri, automašīnas utt.	matrača uzgaļi, (dzīvnieku spalvas) polsteru uzgaļi
Šuves, stūri, automašīnas, vispār grūti pieejamas vietas	šuvju uzgalis
Mēbeles, PC, klaviatūra, grāmatas utt.	sūkšanas ota

\*) atkarībā no modeļa

#### Mitrā sūkšana

Uzlikot AQUA-Pure filtra kastes Jūs varat ar Jūsu THOMAS CYCLOON HYBRID uzsūkt izlietus, drošus šķidrumus uz ūdens bāzes (piem., ūdeni, sulu, kafiju vai tamlīdzīgi).

Izmantošanas gadījums	Uzgalis* / Aprīkojums*
Šķidrumu uz ūdens bāzes uzsūkšana no <ul style="list-style-type: none"> <li>• Paklājiem un cietas grīdas</li> </ul>	<ul style="list-style-type: none"> <li>• Sūkšanas caurules rokturis</li> </ul>

\*) atkarībā no modeļa

<u>Radušies traucējumi. Kļūdainas funkcijas</u>	<u>Iemesls/palīdzība</u>
Vispārējais (visas funkcijas)	
Ierīci nevar iedarbināt	<ul style="list-style-type: none"> <li>• Vai nav bojāts tīkla pieslēguma kabelis, tīkla slēdža vai kontaktligzda?</li> <li>• Pirms pārbaudes izvilkt tīkla slēdzi, iespējamo remontu likt veikt tikai autorizētam speciālistu personālam.</li> <li>• Vai ierīce ir ieslēgta? → pārbaudīt.</li> </ul>
<b>Putekļu sūkšana (sausā sūkšana)</b>	
Sūcot nāk ārā putekļi	<p>a) Izmantojiet easyBOX;</p> <ul style="list-style-type: none"> <li>• Vai pareizi nobloķēts easyBOX vāks, kā arī bloķēšanas vāks priekšā korekti nobloķēts? → pārbaudīt</li> <li>• Varbūt reasyBOX nav pārpildīts? → iztukšot / galveno ciklonu nepieciešamības ganījumā tīrīt</li> </ul> <p>b) Izmantojot AQUA-Pure- filtra kaste:</p> <ul style="list-style-type: none"> <li>• Vai AQUAFILTER-sistēma uzmontēta atbilstoši lietošanas instrukcijai?</li> <li>• Vai netīrā ūdens rezervuārā ir pietiekoši daudz ūdens → pārbaudīt</li> </ul>
Pamazām samazināts sūkšanas spēks	<ul style="list-style-type: none"> <li>• Vai nav aizsprostojies speciālās higiēnas filtrs? → speciālā higiēnas filtra tīrīšana</li> <li>• Vai uzgaļi, sūkšanas caurules vai šļūtene nav aizsprostota ar lieliem netīrumiem? → Caurules izstiepšana darba laikā atbrīvo aizsprostojumu, novērš aizsprostojumu</li> <li>• Vai pareizi aizvērs korpusa vāks? → pārbaudīt.</li> </ul>
Pārāk mazs sūkšanas spēks	<ul style="list-style-type: none"> <li>• Vai nav aizsprostots speciālais higiēnas filtrs? → speciālā higiēnas filtra tīrīšana</li> <li>• Vai uzgalis, sūkšanas caurules vai šļūtene nav aizsprostota ar lieliem netīrumiem? → demontēt un tīrīt</li> <li>• Vai elektroniskā sūkšanas spēka regulēšana noregulēta uz MIN? → Sūkšanas spēku noregulēt uz MAX</li> <li>• Vai uz roktura atvērta mehāniskā sūkšanas spēka regulēšana? → Aizvērt uz roktura bīdāmo taustiņu.</li> </ul>
Daudz ūdens pilienu uz korpusa vāka iekšpusē	<ul style="list-style-type: none"> <li>• AQUA-Pure filtra kaste iespējams aizpildīta ar lielu putekļu daudzumu → iztīrīt AQUA-Pure filtra kaste, apmainīt ūdeni</li> </ul>

<u>Radušies traucējumi. Kļūdainas funkcijas</u>	<u>Iemesls/palīdzība</u>
<b>Mitrā sūkšana</b>	
Ierīce darba laikā izslēdzas	<ul style="list-style-type: none"> <li>• Vai netīrā ūdens rezervuārs ir pilns (noreaģējis pludiņš) → iztukšot</li> <li>• Vai ierīce nav slīpā stāvoklī vai nav pārāk ātri kustināta likumā (noreaģējis pludiņš) → novietot ierīci uz gludas virsmas, ierīci no jauna ieslēgt</li> </ul>
No ierīces izpūšanas atverēm nāk ārā ūdens	Ja pludiņš netīrā ūdens rezervuārā ir piesārņots un vairs nekustas, t.i., tas vairs nespēj reaģēt, kad rezervuārs ir pilns? → iztīrīt pludiņu un rezervuāru
Sūkšanas telpā uzkrājas neparasti liela ūdens peļķe ( daži pilieni- tas ir pilnīgi normāli)	<ul style="list-style-type: none"> <li>• Vai nav pārāk piesārņoti blīvējumi un blīvējumu virsmas? → notīrīt</li> <li>• Vai nav aizmirsts mitrās sūkšanas ieliktnis? → pārbaudīt</li> </ul>

## Norādījumi utilizācijai

### •Iepakojums

Iepakojums aizsargā putekļu sīcēju pret bojājumiem transportēšanas laikā. Tas sastāv no apkārtējai videi draudzīgi materiāli un tāpēc tos var otreizēji pārstrādāt. Vairs nevajadzīgu iepakojuma materiālu varat nodot Dualen System (Grüner Punkt) savākšanas vietās.

### •Vecā ierīce

Ja Jūsu THOMAS CYCLOON HYBRID ir savu mūžu nokalpojis, nododiet ierīci Jūsu tirgotājam vai pārstrādes centrā otreizējai pārstrādei. Tas vēl satur vērtīgas, atkārtoti izmantojamus materiālu. Aktuālus utilizācijas jautājumus, lūdzu, uzdodiet jautājumus saviem tirgotājiem vai municipālajā pārvaldē.

### •Bateriju utilizācija

Utilizējiet izlietotās baterijas vietējā savākšanas sistēmā.

## Klientu dienests

Pajautājiet savam tirgotājam, kuri ir par Jums atbildīgais THOMAS klientu dienests.

Lūdzu, vienlaikus norādiet datus no tipa plāksnītes uz Jūsu CYCLOON HYBRID

Lai uzturētu ierīču drošību. Jums jāliek veikt remonts, īpaši strāvu vadošajās daļās, elektrības speciālistiem.

Traucējumu gadījumā Jums jāvēršas pie Jūsu tirgotāja vai tieši rūpnīcas klientu dienestā.

## Tehniskie dati

Tipa apzīmējums:	786/N
Sprieguma apgāde:	230 V, 50 Hz
Jaudas uzņemšana:	skatīt tipa plāksnīti
Strāvas līnijas garums:	apm. 8 m
Ierīces izmēri (GxPxA):	486x318x306 mm
Tukšas ierīces svars:	apm. 7 kg

## Garantija

Neatkarīgi no tirgotāja garantijas pienākumiem, kuri izriet no Pirkuma līguma, mēs šai ierīcei sniedzam garantiju saskaņā ar zemāk minētajiem noteikumiem:

1. Garantija laiks sastāda 24 mēnešus- skaitot no piegādes dienas gala saņēmējam. Tas samazinās profesionālas lietošanai pie pielīdzināmas noslodzes gadījumā uz 12 mēnešiem. Lai pieprasītu tās izpildi, ir jāuzrāda pirkumu apliecināošs dokuments.
2. Garantijas laikā mēs novēršam būtiskus darbības trūkumus, kuri pierādāmi saistīti ar nepilnībām izgatavošana vai materiāla defektu, izremontējot bojātas detaļas vai aizvietojojot tās pēc mūsu izvēles; nomainītās detaļas pāriet mūsu īpašumā. Garantija attiecas uz daļām, kuras nav viegli salaužamas, kā piem., stikls plastmasa, lampas. Garantijā bez tam nav iekļautas matērijas un akumulatori, kuri normāla nodiluma, novecošanās vai nepareizas lietošanas gadījumā var iegūt defektus, kuri samazina to darbības laiku. Par defektiem garantijas laikā nekavējoties jāziņo. Garantijas laikā radušos darbības defektu novēršanai nepieciešamās rezerves daļas, kā arī izdevumus par izmantoto darba laiku neapņēkina. Ja notikusi nepareiza mūsu klientu dienesta izmantošana, radušos izdevumus sedz klients. Remonta darbi pie klienta vai uzstādīšanas vietā var pieprasīt tikai lielām ierīcēm. Citas ierīces jāsusūta uz mūsu tuvāko klientu dienesta vai līguma darbnīcu.
3. Garantijas saistības nerodas nelielu noviržu gadījumā, kuras nav būtiskas ierīces vērtībai vai lietošanas iespējamībai, bojājumiem ķīmiskas un elektroķīmiskas ūdens iedarbības dēļ, kā arī no anomālam apkārtējās vides apstākļiem. Garantijas prasības nepastāv bojājumu dēļ, kas radušie kā normāla nolietojuma sekas, ja nav ievērota lietošanas instrukcija vai nepareizas lietošanas dēļ.
4. Garantijas prasība zaudē spēku, ka no mums nepilnvarota persona veikusi kādas darbības ar ierīci vai tās remontu.
5. Garantijas darbi nerada garantijas termiņa atjaunošanu ne ierīcei, ne iebūvētajām rezervēs daļām: garantijas termiņš iebūvētajām rezervēs daļām beidzas līdz ar visas ierīces garantijas termiņu.
6. Papildus vai citas prasības, īpaši uz aizvietošanu ārpus ierīces esošajiem bojājumiem - ja atbildība nav noteikta ar likumu, nepastāv.

Pēc garantijas termiņa beigām mēs Jums piedāvājam mūsu klientu dienesta pakalpojumus. Lūdzu, griezieties pie sava tirgotāja vai tieši mūsu klientu dienesta nodaļā.

Paturētas tiesības veikt tehniskas izmaiņas.

## Klientu dienesti

Ražotājs: Robert Thomas, Metall- und  
Elektrowerke GmbH & Co. KG (Vācija).  
Izplatītājs: SIA „Baltic Distribution”,  
Jūrkalnes iela 11, Rīga  
[www.thomas-shop.lv](http://www.thomas-shop.lv)

Servisi:  
General Serviss SIA  
Geranijas iela 3, Rīga  
(vecais nosaukums Buļļu iela 70C)  
Tālr. 67425232, 26304860  
[www.serviscentrs.lv](http://www.serviscentrs.lv)

Elkor Serviss SIA Brīvības iela  
201, Rīga Tālr. 67070520  
[www.elkorserviss.lv](http://www.elkorserviss.lv)

# THOMAS

**Robert Thomas**  
**Metall- und Elektrowerke GmbH & Co. KG**  
**[www.robert-thomas.de](http://www.robert-thomas.de)**  
**VĀCIJA**



[www.robert-THOMAS.net](http://www.robert-THOMAS.net)