

THOMAS

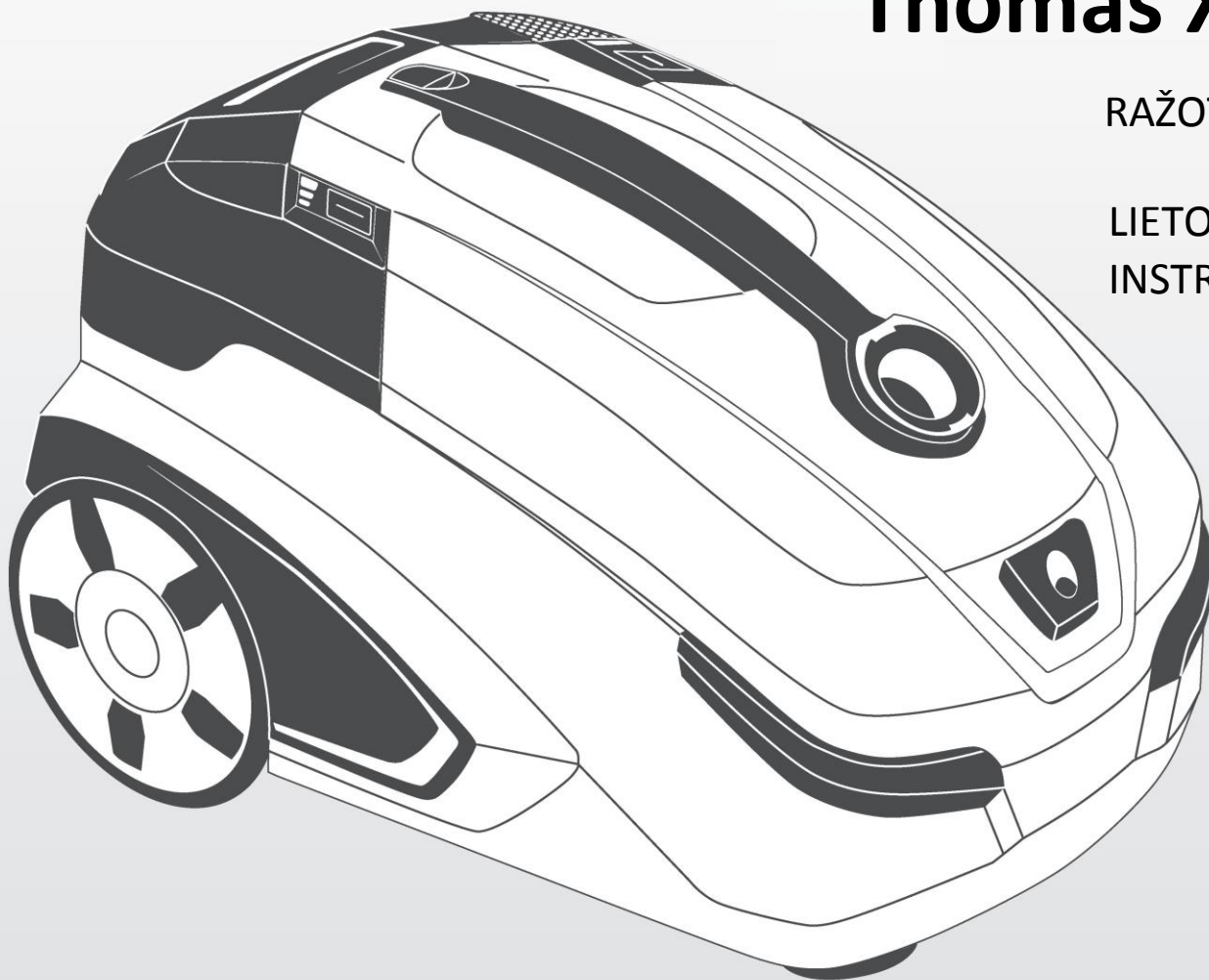
PET & FAMILY

Thomas X10

Thomas X8

RAŽOTS VĀCIJĀ

LIETOŠANAS
INSTRUKCIJA



Mēs Jūs apsveicam.....	3
Paredzētais pielietojums	4
Drošības norādes	5
Jūsu THOMAS PET & FAMILY (sastāvdaļas)	6
Sausā tīrīšana	7-11
Tīrīšanas līdzekļa izsmidzināšana	12-16
Mitrā tīrīšana	17
Tīrīšana	18-21
Apkope	22
Pielietošanas iespējas	23
Problēmu risināšana	24
Utilizācijas informācija	25
Klientu serviss	25
Tehniskie parametri	25
Garantija	25
Kontakti	26

Apsveicam...

... ar Jūsu THOMAS augstākās klases putekļu sūcēja iegādi, ar ko Jūs varat tīrīt grīdas (paklājus vai cieto grsegumu), kā arī veikt mīksto mēbeļu tīrīšanu.

Iegādājoties THOMAS putekļusūcēju, Jūs esat izvēlējušies ekskluzīvu produktu, kas nosaka jaunus mājsaimniecību tīrīšanas standartus.

Šis ir īpašs, pašas progresīvākās tehnoloģijas putekļu sūcējs, kas dažādu virsmu tīrīšanu padara daudz vieglāku un tik rūpīgu, kāda tā nekad vēl nav bijusi.

Lietojot to kā sausās tīrīšanas putekļu sūcēju, tas ideāli piemērots higiēniskai sausu putekļu savākšanai ar netīrumu uzkrāšanu ūdens filtrā. Lietojot putekļu sūcēju mitrajai uzkopšanai ar to iespējams savākt šķidrumus uz ūdens bāzes.

Putekļu sūcēju ar izsmidzināšanas funkciju var lietot intensīvai paklāju, cieto grīdas segumu (flīzes, PVC) un mīksto mēbeļu tīrīšanai.

Lūdzu rūpīgi izlasiet lietošanas instrukciju, jo šādā veidā Jūs ātri iepazīsieties ar šo ierīci un spēsiet pilnībā izmantot visas tās priekšrocības. Jūsu jaunā THOMAS ierīce, ja to pareizi lietosiet un kopsiet, Jums kalpos daudzus gadus. Mēs ceram, ka izbaudīsiet tās lietošanu.

Jūsu THOMAS komanda



THOMAS PET & FAMILY, X10, X8 ir putekļu sūcējs ar iebūvētu ūdens filtrēšanas sistēmu, kas paredzēta izsmidzināšanas tīrīšanai, mitrajai un sausajai tīrīšanai. Putekļu sūcējs ir paredzēts lietošanai tikai privātos mājokļos. Lietojiet putekļu sūcēju saskaņā ar šīs instrukcijas norādēm.

Ražotājs neuzņemas jebkādu atbildību par jebkādiem bojājumiem, kas radušies nepareizas lietošanas vai lietošanas neparedzētiem mērķiem rezultātā. Šī iemesla dēļ lūdzu ievērojiet zemāk sniegtās norādes.

Ļoti svarīgi ir veikt ūdens filtrēšanas sistēmas uzstādīšanu pirms sausās tīrīšanas. Ja sausā tīrīšana tiek veikta bez ūdens filtrēšanas sistēmas uzstādīšanas, var rasties ierīces bojājumi.

Efektīvu tīrīšanu un ierīces funkcionēšanu iespējams garantēt tikai tad, ja tiek lietots oriģinālais THOMAS tīrīšanas līdzeklis.

Pārliecinieties, ka izlasījāt visu lietošanas instrukciju pirms ierīces lietošanas uzsākšanas.

Lietošanas instrukciju glabājiet drošā vietā un nododiet nākamajam īpašniekam.

THOMAS PET & FAMILY, X10, X8 nedrīkst lietot šādos gadījumos:

- Komerčiālai izmantošanai
- Jebkura veida dzīvnieku tualešu tīrīšanai;
- Smalku putekļu, piemēram, toneru pulvera vai sodrēju savākšanai, jo tie ietekmē filtra darbību un bojā ierīci;
- Degošu vai gruzdošu priekšmetu, piemēram, cigarešu, dūmojošu pelnu vai ogļu savākšanai;
- Veselībai bīstamu vielu un šķidrumu, kas satur šķīdinātājus, piemēram, krāsu šķīdinātāji, eļļa, benzīns un korozīvi šķidrumi, savākšanai.

Nekad THOMAS PET & FAMILY putekļu sūcēju nelietojiet vidē, kur pastāv eksplozijas risks.



Svarīgi! Šo norāžu neievērošanas rezultātā var rasties ierīces bojājumi un/vai traumas.



Informācija. Lai panāktu optimālu ierīces veiktspēju, ievērojiet šīs norādes.



• Šo ierīci var lietot bērni no 8 gadu vecuma, kā arī personas, ar ierobežotām fiziskām, sensorām vai prāta spējām vai bez pieredzes

un/vai zināšanām tikai tādā gadījumā, kad minētās personas ir instruētas par ierīces drošu lietošanu un apzinās iespējamo bīstamību. Neļaujiet bērniem rotaļāties ar ierīci. Bērni bez uzraudzības nedrīkst veikt tīrīšanu un ierīces apkopi.

• Uz datu plāksnītes norādītajam spriegumam jāsakrīt ar tīkla barošanas spriegumu. Datu plāksnīte atrodas Jūsu iekārtas apakšdaļā.

• Ierīci nekādā gadījumā nedrīkst lietot, ja:

- tīkla barošanas vads ir bojāts;
- ierīcei ir redzami bojājumi;
- ierīce ir nokritusi vai apgāzusies.

• Ierīci drīkst pieslēgt tikai pie elektrobarošanas rozetes, kas aprīkota ar 16A automātslēdzī.

• Ierīci nedrīkst lietot vietās, kur tiek uzglabāti degoši materiāli vai gāzes vai ir iespējama gāzu veidošanās.

• Ieslēgtu ierīci nekad nedrīkst atstāt bez uzraudzības.

• Ierīce jānovieto uz līdzenas un stabilas virsmas, it sevišķi kāpņu tīrīšanas laikā.

• Nekad putekļusūcēju nenovietojiet vertikālā stāvoklī. Darbības laikā ierīcei droši jāatrodas uz visiem četriem riteņiem.

• Nestaipiet vai nesavērpīet cauruļu sistēmu.

• Nestāviet vai nesēdiet uz ierīces.

• Nelietojiet ierīci tieši uz cilvēkiem vai dzīvniekiem.

• Lietošanas laikā neturiet sprauslas un caurules pie galvas - var rasties ievainojumi.

• Pirms tīrīšanas, apkopes, uzpildes, iztukšošanas vai nepareizas darbības gadījumā izslēdziet visus slēdžus un atvienojiet barošanas vadu.

• Neatstājiet ierīci ārpus telpām un nepakļaujiet mitruma ietekmei, neiegremdējiet to šķidrums.

• Nepakļaujiet ierīci siltuma vai ķīmisku šķidrums ietekmei.

• Nekad ierīci neatvienojiet no elektrotīkla, velkot aiz vada. Vienmēr pavelciet aiz kontaktdakšas.

• Nevelciet barošanas vadu pāri asām šķautnēm vai raupjām virsmām.

• Nemēģiniet saviem spēkiem veikt ierīces, tās piederumu vai barošanas vada remontu. Ierīces apskate un remonts vienmēr jāveic autorizētā klientu servisā. Ierīces modificēšana var radīt draudus Jūsu veselībai. Nodrošiniet, lai tiktu lietotas oriģinālās THOMAS nomaināmās detaļas.

Drošības norādes izsmidzināšanai un mitrajai uzkopšanai:

• Nekad izsmidzināšanas strūklu nevērsiet pret citiem cilvēkiem un dzīvniekiem, kā arī elektriskajām rozetēm vai citām ierīcēm.

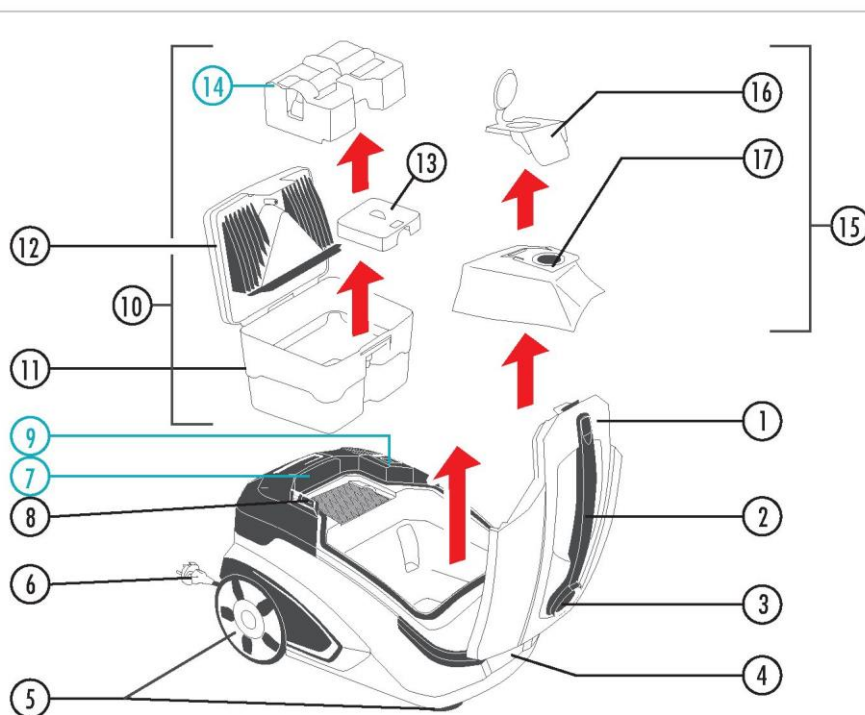
• Cilvēkiem ar jutīgu ādu jāizvairās no tiešas saskares ar tīrīšanas šķīdumu.

• Ja tīrīšanas līdzeklis nonāk saskarē ar glotādām (acis, mute u.c.), nekavējoties veiciet skalošanu ar lielu daudzumu ūdens.

• Mitrās vietās nelietojiet elektriskos pagarinātājus.

• Pēc mitrās tīrīšanas iztukšojiet visas tvertnes. Ķīmiskās vielas (mīksto un cietao segumu tīrīšanas līdzekļi) jāglabā bērniem nepieejamā vietā.

Jūsu THOMAS PET & FAMILY, X10, X8



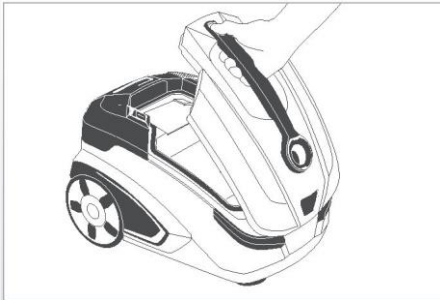
- ① Korpusa vāks
- ② Pārnēsāšanas rokturis
- ③ Iesūkšanas ligzda
- ④ "Ātrais" savienotājs
- ⑤ Riteņi
- ⑥ Kontaktdakša un elektrobarošanas vads
- ⑦ Tīrā ūdens tvertne
- ⑧ Tīkla ieslēgšanas/izslēgšanas slēdzis
- ⑨ Sūkņa poga
- ⑩ Ūdens filtrs, kas satur:
 - ⑪ Netīrā ūdens tvertne
 - ⑫ Divdaļīgs filtra vāks
 - ⑬ Iesūkšanas filtrs
 - ⑭ Izsmidzināšanas ieliktnis
- ⑮ Filtra maisa sistēma, kas satur:
 - ⑯ Filtra maisa skava
 - ⑰ Filtra maiss
- ⑱ Iesūkšanas caurule
- ⑲ Rokturis
- ⑳ Teleskopiskā izvelkamā caurule
- ㉑ Dzīvnieku spalvu uzgaļa kombinācija paklājiem un cietiem segumiem
- ㉒ Šaurais uzgalis, īpaši garš
- ㉓ Dzīvnieku spalvu uzgalis mīkstajām mēbelēm
- ㉔ Turbo uzgalis paklājiem
- ㉕ Mēbeļu putekļu birstīte
- ㉖ Noslēgvārsts, izsmidzināšanas šļūtene un skavas
- ㉗ Smidzināšanas caurule, caurspīdīga
- ㉘ Smidzināšanas uzgalis ar cieto grīdu adapteri
- ㉙ Mēbeļu smidzināšanas uzgalis
- ㉚ THOMAS ProTex tīrīšanas koncentrāts

Šīs detaļas lieto tikai tīrīšanas līdzekļa izsmidzināšanai vai mitrajai tīrīšanai

Sausās tīrīšanas procedūra

- ⚠ Ja ūdens filtrs nav pareizi uzstādīts, nekādā gadījumā nelietojiet ierīci. Tā var rasties iekārtas bojājumi.
- ⚠ Sausās tīrīšanas laikā drīkst savākt ļoti nelielus šķidrumu uz ūdens bāzes daudzumus (ne vairāk kā 200 ml - nelielas krūzītes vai glāzes tilpums).
- ⚠ Neveiciet liela daudzuma smalku putekļu, piemēram, milti, kakao pulveris, pelni u.tml. savākšanu.

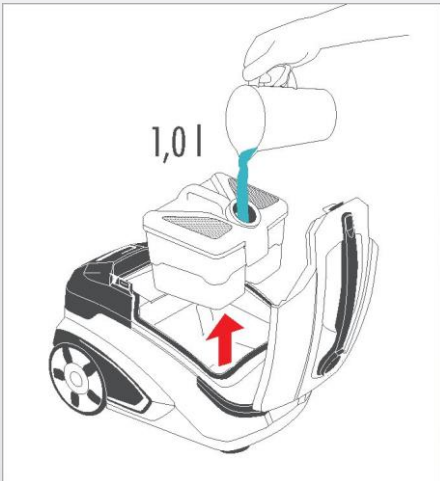
Piegādes brīdī ierīce ir iestatīta darbam sausās tīrīšanas režīmā.



Pārliecinieties, ka ierīce stabili novietota uz visiem četriem riteņiem.

Atveriet korpusa vāku.

Lai veiktu šo operāciju, satveriet pārnēsāšanas rokturi. Ar pirkstu piespiediet korpusa vāka atbloķēšanas mehānismu. Pēc tam paceliet korpusa vāku.



Sausā tīrīšana ar ūdens filtra sistēmu

Noņemiet ūdens filtru.

Lai to izdarītu, satveriet ūdens filtru aiz roktura. Pavelciet ūdens filtru un izņemiet to no ierīces.

- ⓘ Izsmidzināšanas ieliktnis sausās tīrīšanas laikā var atrasties netīrā ūdens tvertnē. Ja izsmidzināšanas ieliktnis atrodas netīrā ūdens tvertne, tas jāizņem (skat. sadaļu "Tīrīšana": "Ļoti netīra ūdens filtra tīrīšana").

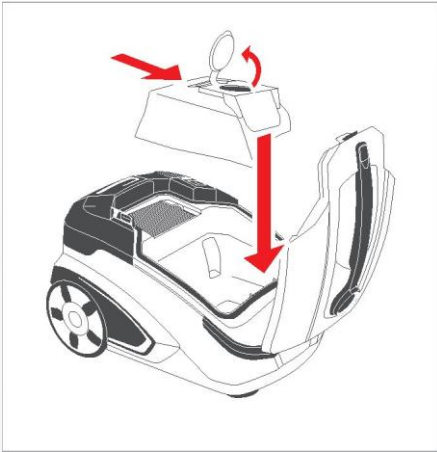
Ūdens filtra netīrā ūdens tvertni piepildiet ar 1 litru tīra ūdens.

- ⓘ Ja izsmidzināšanas ieliktnis ir jau izņemts, ūdens filtram jāpaliek aizvērtam un jāpiepildās jāveic tieši caur augšdaļā esošo atveri.

Ūdens filtru novietojiet putekļu sūcējā.

Lai to paveiktu, aizvērt ūdens filtru turiet aiz roktura un ievietojiet putekļu sūcējā. Aizveriet korpusa vāku.

Lai veiktu šo operāciju, satveriet pārnēsāšanas rokturi. Pēc tam korpusa vāku piespiediet uz leju. Maigi uzspiediet uz korpusa vāka ar atbloķēšanas mehānismu līdz atskanēs skaņa vāka mēlītes nostāšanās savā vietā.



Sausā tīrīšana ar filtra maisa sistēmu

Ievietojiet maisu sistēmā.

Lai to paveiktu, filtra maisu iestumiet filtra turētāja fiksatora apakšdaļā.

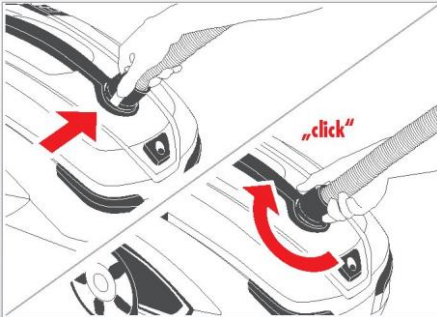
- i** Pārliecinieties, ka filtra maisa atvere atrodas vienā līmenī ar filtra turētāja fiksatoru.

Filtra maisa sistēmu ievietojiet ierīces iekšpusē esošajos turētājos.

- i** Filtra maisa turētāja vākam jābūt atvērtam.

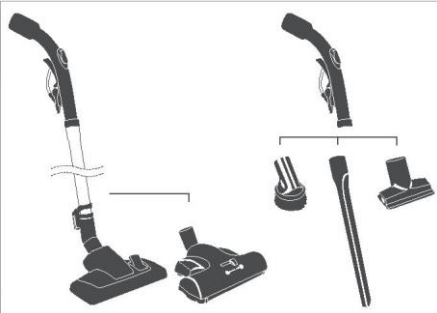
Aizveriet korpusa vāku.

Lai veiktu šo operāciju, satveriet pārnēsāšanas rokturi. Pēc tam korpusa vāku piespiediet uz leju. Maigi uzspiediet uz korpusa vāka ar atbloķēšanas mehānismu līdz atskanēs vāka mēlītes nostāšanās savā vietā skaņa.



Ierīcei pievienojiet iesūkšanas cauruli.

Šim nolūkam iesūkšanas caurules savienotājs jāievieto iesūkšanas atverē. Pagrieziet iesūkšanas caurules savienotāju līdz dzirdēsiet, ka mēlīte nostājas savā vietā.

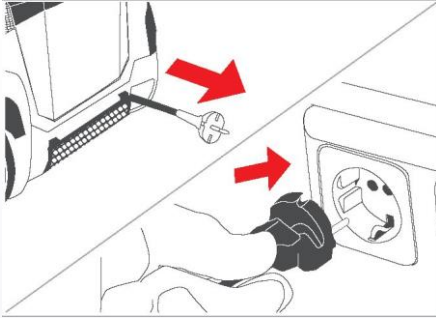


Pievienojiet teleskopisko cauruli vai uzgali, ko vēlaties lietot kopā ar iesūkšanas cauruli.

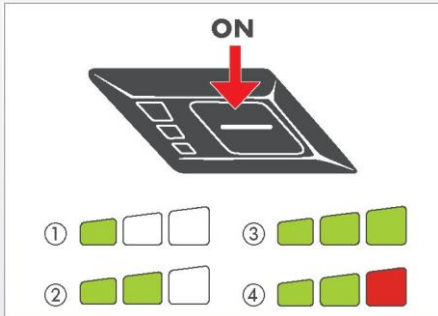
Uzmanīgi nospiediet rokturi un teleskopiskajā caurulē vai uzgalī pagrieziet to uz sāniem.

- i** Sausajai tīrīšanai izvēlieties tikai tos uzgaļus, kas paredzēti sausajai tīrīšanai.

Sausā tīrīšana



Satveriet barošanas vada kontaktdakšu. Izvelciēt nepieciešamā garuma elektrobarošanas vadu. Tīkla rozetē ievietojiet kontaktdakšu.



Ieslēdziet ierīci uz īsu brīdi nospiežot palaišanas pogu. Ierīce sāks darboties ECO režīmā, par ko liecināts divas zaļas krāsas indikācijas joslas.

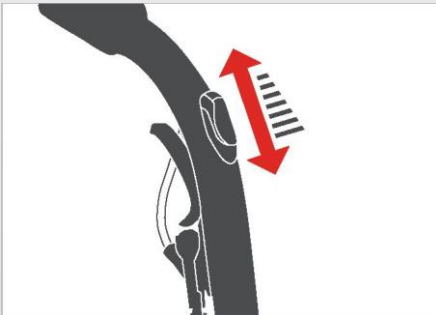
Lai izvēlētos citus sūkšanas jaudas līmeņus, palaišanas poga jānospiež uz ilgāku laiku. Ir pieejami šādi sūkšanas jaudas līmeņi:

① 1 zaļš	min	50%	no maks. jaudas
② 2 zaļi	Eco	65%	no maks. jaudas
③ 3 zaļi	High Power	80%	no maks. jaudas
④ 2 zaļas, 1 sarkana josla		maks. jauda	

Veiciet sauso tīrīšanu.

Vadieties pēc sadaļas "Lietošanas iespējas" norādēm.

Sūkšanas jaudu mehāniski samazina, ja tiek atvērta iesūkšanas caurulē esošais ārējā gaisa aizbīdnis. Lai atjaunotu pilnu jaudu, aizveriet ārējā gaisa aizbīdni.



Sausā tīrīšana

Lai ierīci izslēgtu, atkal nospiediet palaišanas pogu. Kad ierīce atkal tiks ieslēgta un ja tās barošanas vads nav atvienots no elektrotīkla, tā sāks darboties iepriekš izvēlētajā sūkšanas jaudas līmenī.

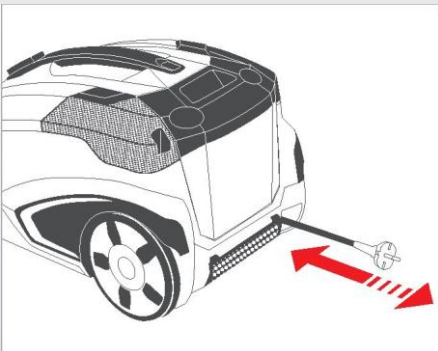
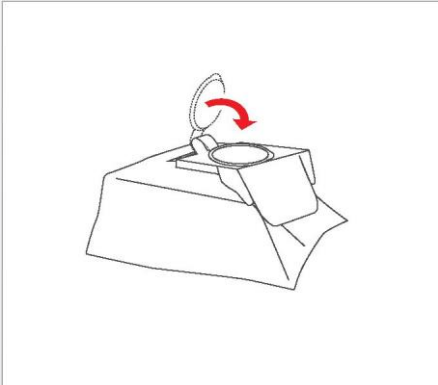
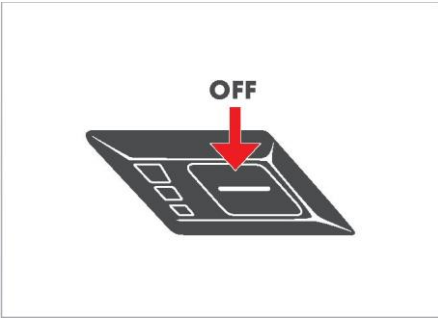
Lietojot ūdens filtra sistēmu, ievērojiet:

- ① Netīrā ūdens tvertne / ūdens filtrs jāiztīra ne vēlāk kā pēc 30 minūšu nepārtrauktas darbības (skat. sadaļu "Tīrīšana": "Nedaudz netīra ūdens filtra tīrīšana"). Ja tiek savākts liels putekļu daudzums (pirmā lietošanas reize, intensīva tīrīšana), šī operācija jāveic biežāk. Kad ierīce izslēgta, piepildiet ūdens filtru - kā iepriekš aprakstīts - ar 1 litru ūdens.

Pēc tīrīšanas beigām ierīce jāizslēdz augstāk aprakstītajā veidā.

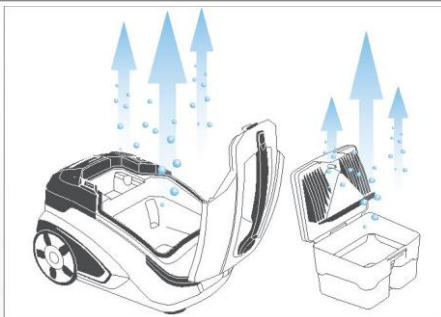
Lietojot filtra maisa sistēmu, ievērojiet:

Pirms filtra maisa sistēmas izņemšanas aizveriet filtra maisa fiksatora vāku.



No tīkla rozetes izņemiet kontaktdakšu. Barošanas vadu pavelciet laukā no ierīces un atlaidiet. Vads tiks satīts automātiski.

Sausā tīrīšana

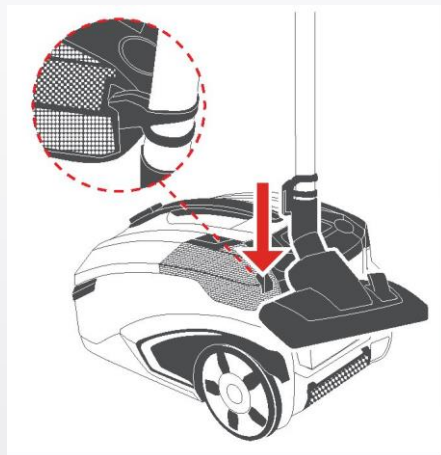


Lietojot ūdens filtra sistēmu, ievērojiet:

Pēc katras lietošanas reizes iztīriet un izžāvējiet ūdens filtru un ierīces korpusu.

Lūdzu skatīt sadaļu "Tīrīšana".

- i** Netīrais ūdens, kas atstāts ierīcē un mitras sastāvdaļas var veicināt baktēriju, pelējuma un smaku rašanos.



Iesūkšanas cauruli nostipriniet putekļu sūcēja aizmugurē esošajā turētājā.

Iebīdiet turētāja plastmasas ribas ierīces aizmugurē esošajā padziļinājumā.

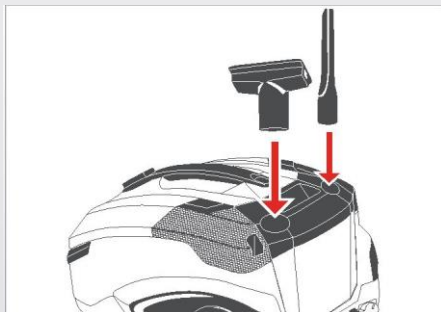
Ja nepieciešams, atvienojiet iesūkšanas cauruli.

Šim nolūkam nospiediet uz iesūkšanas caurules savienotāja esošo pogu.

Savienotāju pagrieziet uz sāniem par ceturtdaļapgriezieni. Izvelciet iesūkšanas cauruli no sūkšanas atveres.

Ja iztukšota ierīce tiks uzglabāta vertikāli, iesūkšanas caurules nostiprināšanai lietojiet ierīces apakšdaļā esošo turētāju.

Šīs darbības laikā ierīci stingri turiet ar vienu roku. Ar otru roku turiet ierīces priekšpusē apakšdaļā esošo padziļinājumu. Novietojiet ierīci vertikālā stāvoklī. Iespiediet turētāja plastmasas ribas ierīces apakšdaļā esošajā padziļinājumā.



Lai vienmēr nodrošinātu Jūsu THOMAS izsmidzināšanas tīrīšanas piederumu pieejamību, uzgaļi jāglabā uz tīrā ūdens tvertnes esošā piederumu turētāja.

Tīršanas līdzekļa izsmidzināšana

Mitrā tīršana (tīršanas līdzekļa izsmidzināšana)

! Neveiciet jebkādu lielu šķidruma daudzumu savākšanu, piemēram, no tvertnēm vai ūdenstilpnēm.

Darba procedūra ir tieši tāda pati kā sausajai tīršanai, izņemot šādas darbības:

Atveriet ūdens filtru.

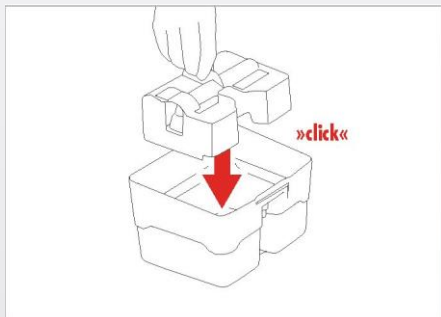
Šim nolūkam atbrīvojiet ūdens filtra vāka atbloķēšanas cilni. Paceliet ūdens filtra vāku un izņemiet to.

Neiepildiet ūdeni ūdens filtrā. Ja ūdens filtrā atrodas ūdens, izlejiet to.



Netīrā ūdens tvertnē ievietojiet tīršanas līdzekļa smidzināšanas ieliktni.

i Lai veiktu izsmidzināšanu, izsmidzināšanas ieliktnim jāatrodas netīrā ūdens tvertnē.

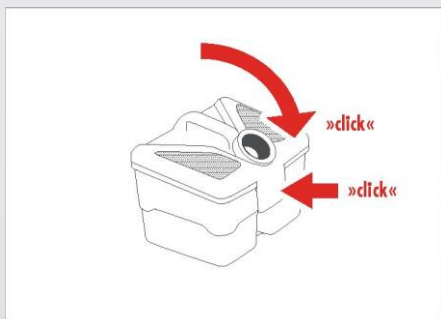


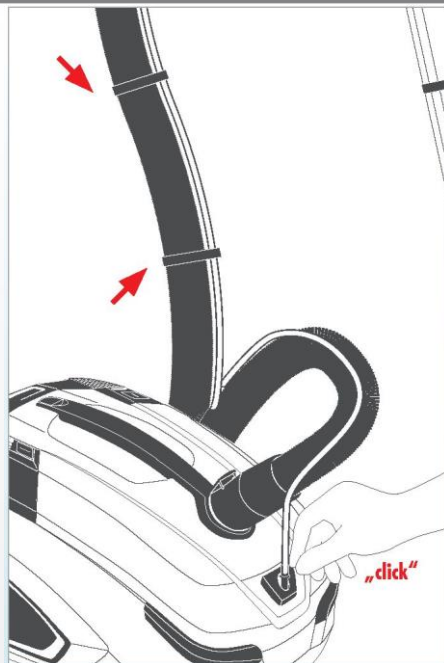
Aizveriet ūdens filtru.

Šim nolūkam ūdens filtra vāku ievietojiet divos netīrā ūdens tvertnes turētājus un vāku maigi nolaidiet uz leju līdz būs dzirdama atbloķēšanas cilnes mēlītes nostāšanās savā vietā.

i Izsmidzināšanai izvēlieties tikai tos uzgaļus, kas piemēroti šai operācijai.

i Kad tiek izmantota izsmidzināšana, iesūkšanas caurules ārējā gaisa aizbīdņim visu laiku jābūt aizvērtam.



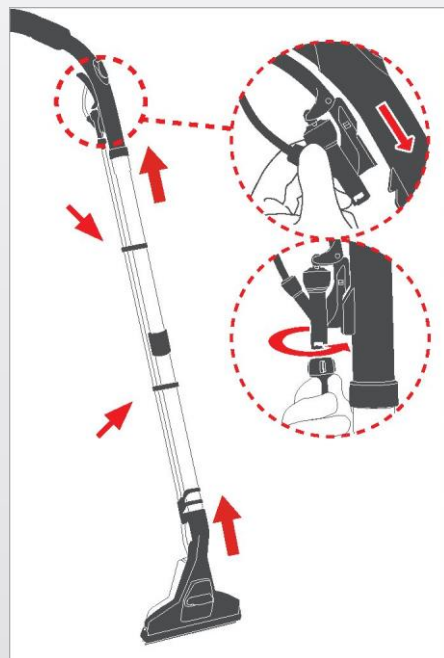


Izsmidzināšanas sviras komplekta uzstādīšana

Izsmidzināšanas sviru uz iesūkšanas caurules nostipriniet ar skavu palīdzību, kas vienmērīgi jāizvieto visā caurules garumā.

Izsmidzināšanas cauruli pie ierīces pievienojiet ar ātrās darbības savienotāja palīdzību.

Šim nolūkam satveriet savienotāju. ātrās darbības savienotāju uzmanīgi ievietojiet iepļūdes atverē tādā veidā, lai būtu dzirdama mēlītes nostāšanās savā vietā.



Pareizo teleskopiskās caurules galu pievienojiet pie iesūkšanas caurules roktura, bet izsmidzināšanas uzgali pievienojiet pie teleskopiskās caurules Divas izsmidzināšanas caurules skavas nostipriniet uz teleskopiskās caurules. Izsmidzināšanas cauruli iespiediet skavās.

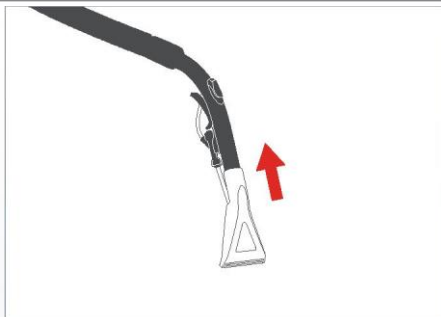
Izsmidzināšanas sviru nofiksējiet uz roktura.

Šim nolūkam izsmidzināšanas sviras plastmasas ribas jāievieto roktura padziļinājumā. Pārliecinieties, ka izsmidzināšanas svira ir pareizi nofiksēta (skat. marķējumu).

Izsmidzināšanas caurules izsmidzināšanas uzgali aizveriet ar roktura ātrās darbības savienotāja palīdzību.

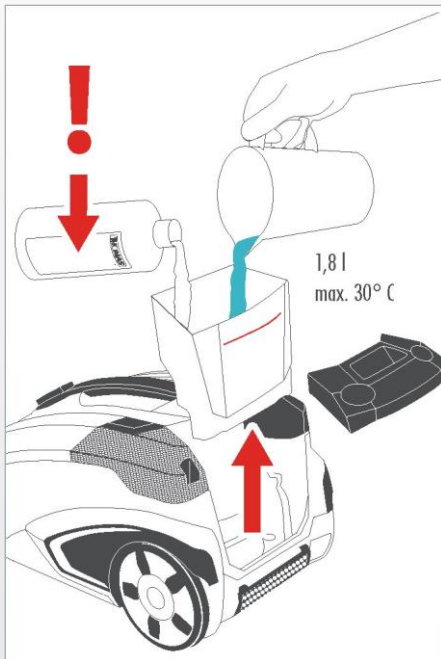
Šim nolūkam satveriet izsmidzināšanas uzgaļa caurules brīvo galu. Novietojiet uz izsmidzināšanas sviras noslēgvārsta. Nofiksējiet ar aizbīdņa palīdzību pa labi.

Tīršanas līdzekļa izsmidzināšana



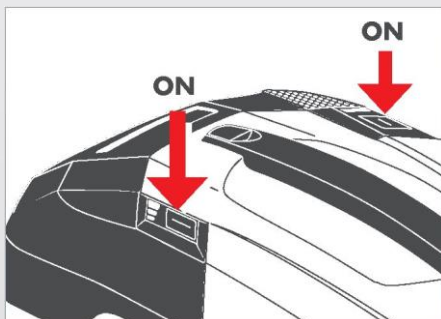
Ja tiek izmantots mīksto mēbeļu tīršanas uzgalis, tas jāpievieno tieši pie iesūkšanas caurules roktura.

Izsmidzināšanas sviru jāpievieno augstāk aprakstītajā veidā.



No ierīces izņemiet tīrā ūdens tvertni. Tīrā ūdens tvertni piepildiet ar maks. 1.8 litriem tīrā ūdens (remdenu ūdeni, kas nav siltāks par 30 °C). Tīrā ūdens tvertni ievietojiet ierīcē. Tīrā ūdens tvertnes ievietošana un izņemšana ir aprakstīta sadaļā "Tīrīšana": "Tīrā ūdens tvertnes tīrīšana".

Lai veiktu rūpīgu tīrīšanu, saskaņā ar dozēšanas norādēm tīrā ūdens tvertnē pievienojot atbilstošu THOMAS ProTex tīrīšanas koncentrātu.



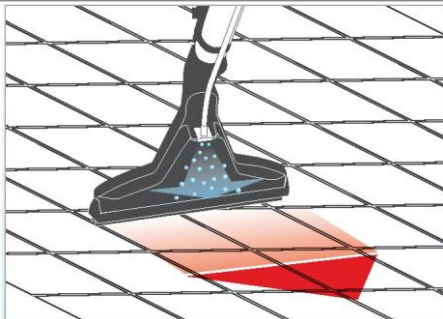
Ieslēdziet ierīci un izvēlieties jaudas līmeni.

Ieslēdziet sūkni uz īsu brīdi nospiežot sūkņa pogu.



Ja tīrā ūdens tvertne ir tukša, sūkni nedrīkst ieslēgt.

Tīrīšanas līdzekļa izsmidzināšana



Cieto grīdas segumu tīrīšana ar grīdas izsmidzināšanas sprauslu.
Vienlaicīga tīrīšana ar putekļu sūcēju, slaucīšana un žāvēšana.
Veiciet tīrīšanu ar izsmidzināšanu. Šim nolūkam nospiediet uz roktura esošā noslēgvārsta sviru un izsmidzināšanas uzgali virziet pret tīrāmo virsmu.

i Vadieties pēc sadaļas "Lietošanas iespējas" norādēm.



Paklāju tīrīšana

Pavelciet atpakaļ cieto grīdas segumu adapteri.

Šim nolūkam atbrīvojiet izsmidzināšanas sprauslas atbloķēšanas cilni. Pavelciet atpakaļ cieto grīdas segumu adapteri līdz sadzirdēsiet, ka mēlīte nostājas savā vietā.

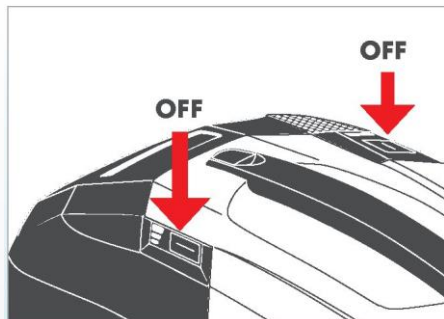


Veiciet tīrīšanu.

Šim nolūkam nospiediet uz roktura esošā noslēgvārsta sviru un izsmidzināšanas uzgali virziet pret tīrāmo virsmu.

- i** Vadieties pēc sadaļas "Lietošanas iespējas" norādēm.
- i** Pēc tīrīšanas ar izsmidzināšanu sūkni un izsmidzināšanas caurules izskalojiet ar tīru ūdeni. Šim nolūkam tīrīšanas līdzekļa tvertne jāpiepilda ar aptuveni 0.2 litriem tīra ūdens, kas jāizsmidzina, piemēram, izlietnē.

Tīršanas līdzekļa izsmidzināšana



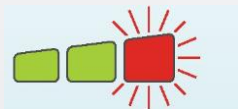
Kad tīrā ūdens tvertne ir tukša vai arī tīršanas procedūras beigās izslēdziet sūkni. Lai sūkni izslēgtu, jānospiež sūkņa poga. Ieslēdziet ierīci ar galveno slēdzi.

- i** Gaisa burbulīši izsmidzināšanas caurulē radīs savādāku troksni, kas norādīs uz to, ka tīrā ūdens tvertne ir tukša.



Pirms tīrā ūdens uzpildīšanas iztukšojiet vai iztīriet ūdens filtra netīrā ūdens tvertni (lūdzu skatīt sadaļu "Tīršana": "Nedaudz netīra ūdens filtra tīršana").

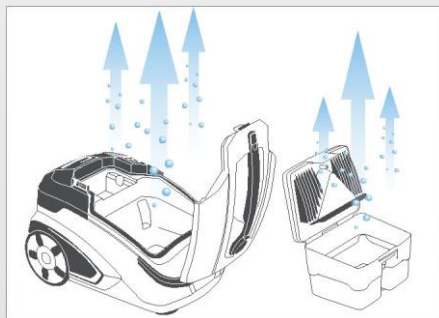
- i** Ja netīrā ūdens tvertne savlaicīgi nebūs iztukšota un līmenis kļūs pārāk augsts, pludiņa slēdzis apturēs putekļu sūcēja motora darbību. Šajā gadījumā nekavējoties nospiediet sūkņa pogu un izslēdziet sūkni. Blakus palaišanas pogai esošais indikators parādīs divas zaļas joslas un sarkanu mirgojošu joslu.



Pēc tvertņu iztukšošanas, lai atjaunotu ierīces darbību, tā jāieslēdz.

Pēc katras lietošanas reizes iztīriet un izžāvējiet ūdens filtru un uzgaļus.

- i** Netīrais ūdens, kas atstāts ierīcē un mitras sastāvdaļas var veicināt baktēriju, pelējuma un smaku rašanos.



Mitrās tīrīšanas procedūra

! Neveiciet jebkādu lielu šķidruma daudzumu savākšanu, piemēram, no tvertnēm vai ūdenstilpnēm.

Darba procedūra ir tieši tāda pati kā sausajai tīrīšanai, izņemot šādas darbības:

Atveriet ūdens filtru.

Šim nolūkam atbrīvojiet ūdens filtra vāku atbloķēšanas cilni. Paceliet ūdens filtra vāku atvērtā stāvoklī un izņemiet to.

Neiepildiet ūdeni ūdens filtrā. Ja ūdens filtrā atrodas ūdens, izlejiet to.

Netīrā ūdens tvertnē ievietojiet tīrīšanas līdzekļa smidzināšanas ieliktņi.

i Lai veiktu mitro tīrīšanu, izsmidzināšanas ieliktņim jāatrodas netīrā ūdens tvertnē.

Aizveriet ūdens filtru.

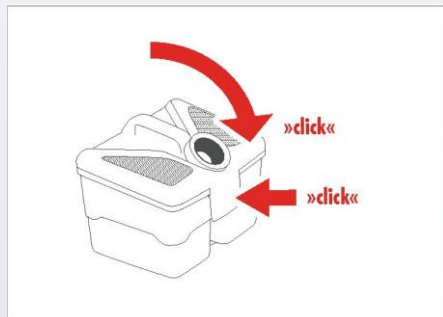
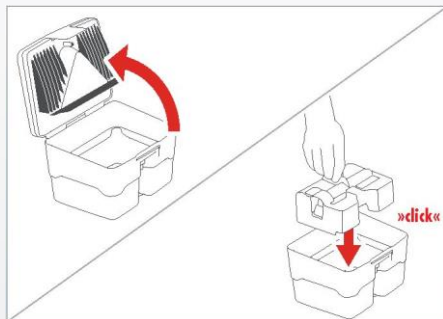
Šim nolūkam ūdens filtra vāku ievietojiet divos netīrā ūdens tvertnes turētājos un vāku maigi nolaidiet uz leju līdz būs dzirdama atbloķēšanas cilnes mēlītes nostāšanās savā vietā.

i Mitrajai tīrīšanai izvēlieties tikai tos uzgaļus, kas paredzēti mitrajai tīrīšanai.

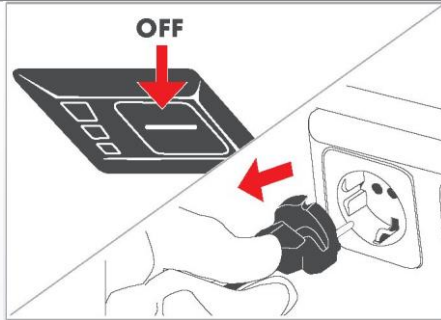
i Kad tiek izmantota mitrā tīrīšanu, iesūkšanas caurules ārējā gaisa aizbīdnim visu laiku jābūt aizvērtam.

Veiciet mitro tīrīšanu.




Izvēlēto uzgali virziet pa virsmu, kura jānožāvē.

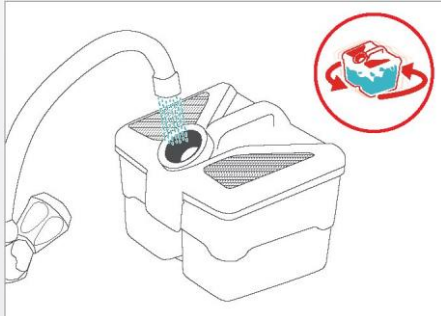


Tīrīšana





Tīrīšana

-  Pirms tīrīšanas vienmēr izslēdziet ierīci un atvienojiet no elektrotīkla.
-  Tīrīšanai nelietojiet attaukošanas līdzekļus un šķīdinātājus.
-  Pēc tīrīšanas ļaujiet ierīcei un piederumiem pilnībā izžūt.

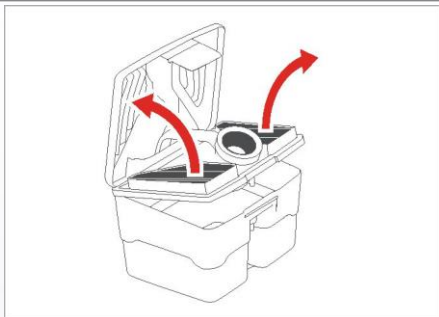


Nedaudz netīra ūdens filtra tīrīšana

Sausās uzkopšanas laikā ūdens filtra ūdens (1 litrs) ir jāmaina vismaz reizi 30 minūtēs vai tad, kad tas kļuvis netīrs vai sācis iztvaikot. ātrās tīrīšanas procedūra:

- a) Netīro ūdeni atstājiet ūdens filtrā.
 - b) Caur atveri iepildiet tīru ūdeni. Šādi vienlaicīgi tiks tīrīta atveres iekšpuse.
 - c) Apgrieziet ūdens filtru otrādi tā, lai iekšpusē esošais ūdens nonāktu saskarē ar visām netīrajām virsmām.
 - d) Novietojiet ūdens filtru uz līdzenas virsmas. Atveriet ūdens filtra vāku.
 - e) Pa atveri izlejiet netīro ūdeni.
 - f) Pēc tam vēlreiz noskalojiet ar tīru ūdeni.
 - g) Aizveriet ūdens filtra vāku.
-  Šī ātrās neliela netīrumu līmeņa tīrīšanas procedūra nenozīmē to, ka pēc lietošanas beigām ūdens filtrs nebūtu jātīra.
 -  Ja neesat beiguši tīrīšanu, iegaumējiet to, ka pirms tīrīšanas atsākšanas tukšā ūdens filtrā jāiepilda 1 litrs tīra ūdens

Tīrīšana



Ļoti netīra ūdens filtra tīrīšana

Veiciet "Nedaudz netīra ūdens filtra tīrīšanas" soļus no a) līdz e).

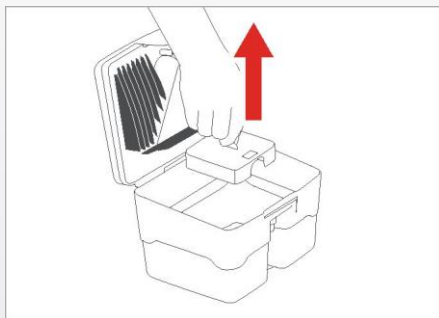
Atveriet ūdens filtru.

Šim nolūkam atbrīvojiet ūdens filtra vāka atbloķēšanas cilni. Paceliet ūdens filtra vāku un izņemiet to.

Izņemiet divus putu filtrus.

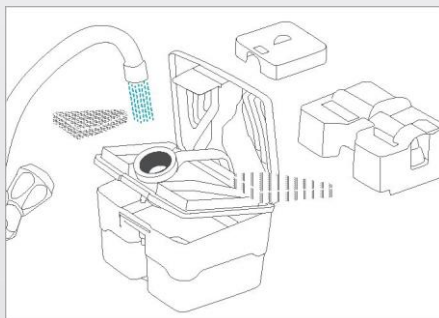
Šim nolūkam jāatbrīvo atbloķēšanas cilnes otrā mēlīte. Atdaliet vienu no otras ūdens filtra vāka divas sekcijas. Izņemiet divus putu filtrus.

Tikai mitrajai tīrīšanai un izsmidzināšanai: Ja ir ievietots mitrās tīrīšanas ieliktnis, izceliet to no netīrā ūdens tvertnes.



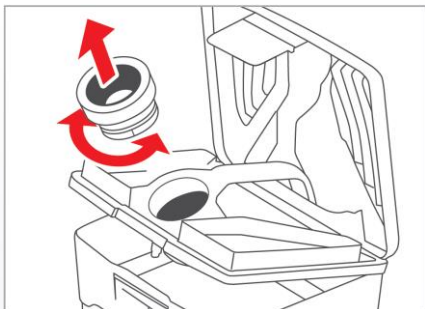
Ja netīrā ūdens filtra ūdens tvertnē joprojām ir netīrumi, veiciet skalošanu zem tekoša ūdens un netīro ūdeni izlejiet pa atveri.

Ja iesūkšanas filtrs ir ļoti netīrs, izņemiet to no netīrā ūdens tvertnes un noskalojiet zem tekoša ūdens.



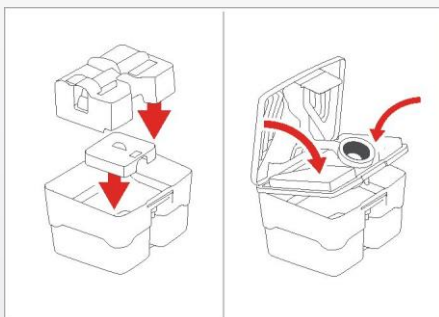
Visas ūdens filtra sastāvdaļas, ja nepieciešams, notīriet ar siltu ūdeni.

Ļaujiet visām sastāvdaļām nožūt.



Ja tvertne ir ļoti netīra, pagriežot atveres blīvi, tīrīšanas vajadzībām iespējams izņemt izgrūdēju.

Izgrūdēju noskalojiet ar siltu ūdeni.



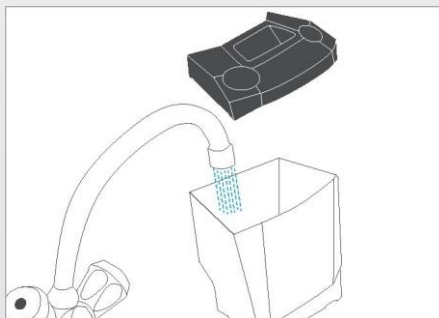
Ja iesūkšanas filtrs ir izņemts, netīrā ūdens tvertni novietojiet savā vietā.

Tikai mitrajai tīrīšanai un izsmidzināšanai: Ja izsmidzināšanas ieliktnis ir izņemts, ievietojiet to netīrā ūdens tvertnē. Pārlicinieties, ka pludiņa slēdzis var brīvi pārvietoties.

Ievietojiet divus putu filtrus. Aizveriet ūdens filtra abas daļas līdz sadzirdēsiet, ka to mēlītes nostājas savās vietās.

Aizveriet ūdens filtru.

Šim nolūkam ūdens filtra vāku ievietojiet divos netīrā ūdens tvertnes turētājos un vāku maigi piespiediet uz leju līdz būs dzirdama atbloķēšanas cilnes mēlītes nostāšanās savā vietā.



Tīrā ūdens tvertnes tīrīšana (tikai izsmidzināšanai)

No ierīces izņemiet tīrā ūdens tvertni. Šim nolūkam tā jāizņem no ierīces.

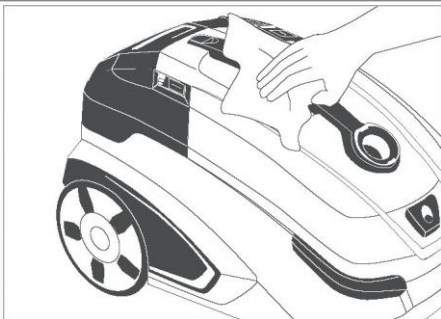
Pavelkot izņemiet tīrā ūdens tvertnes vāku un izlejiet no tvertnes tajā atlikušo ūdeni.

Tīrā ūdens tvertni iztīriet ar tīru un silta ūdens palīdzību, aizvāciet jebkādas tīrīšanas līdzekļa nosēdumus, kas var būt korozīvi.

Novietojiet savā vietā tīrā ūdens tvertnes vāku.

Tīrā ūdens tvertni ievietojiet ierīces aizmugurē.

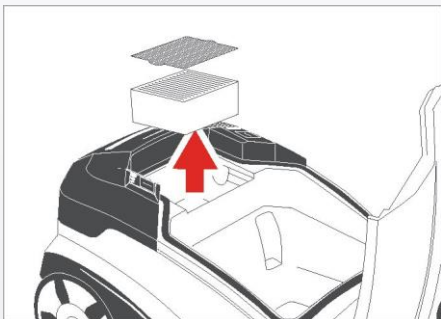
Tīrīšana



Ierīces korpusa tīrīšana

Ierīces tīrīšanai un netīrumu aizvākšanai no iesūkšanas atveres un korpusa vāka iekšpuses lietojiet mīkstu, nedaudz samitrinātu lupatiņu.

Iesūkšanas kamerā izšļakstīto ūdeni nosusiniet ar mīkstu lupatiņu.



Speciālā higiēnas filtra un speciālā higiēnas priekšfiltra tīrīšana

Ierīce ir aprīkota ar speciālu augstas kvalitātes higiēnas filtru, kā arī plānu zilo putu priekšfiltru, ko pēc nepieciešamības atkarībā mājtsaimniecības putekļu veida var tīrīt vairākas reizes.

Ja samazinās sūkšanas jauda, veiciet speciālā higiēnas filtra un speciālā higiēnas priekšfiltra tīrīšanu. Tīrīšana jāveic ne retāk kā reizi sešos mēnešos.

Šim nolūkam paceliet speciālo higiēnas priekšfiltru un pēc tam no ierīces atvārtā korpusa izņemiet speciālo higiēnas filtru. Pasitiet filtrus pret stingru pamatni. Ja filtri ir ļoti netīri, abus filtrus izskalojiet ar tīru ūdeni.

- i** Nelietojiet birstes vai rīkus, kas var sabojāt filtra plāksnītes. Pirms ievietošanas ierīcē ļaujiet abiem filtriem izžūt.

Ja pēc tīrīšanas sūkšanas jauda ievērojami nepalielinās vai filtri ir ļoti netīri vai bojāti, veiciet speciālā higiēnas filtra un speciālā higiēnas priekšfiltra nomaiņu pret jauniem filtriem (skat. sadaļu "Apkope": "Speciālā higiēnas filtra un speciālā higiēnas priekšfiltra nomaiņa").

Apkope

- i** Lietojiet tikai oriģinālās THOMAS rezerves daļas un piederumus. Tikai šādā veidā iespējams garantēt pareizu ierīces funkcionēšanu un efektīvu uzkopšanas procesu.

Citi apkopes darbi, kas šeit nav aprakstīti, nav jāveic. Lai veiktu bojāto sastāvdaļu nomaiņu, sazinieties ar THOMAS klientu servisu (skat. "Klientu serviss").

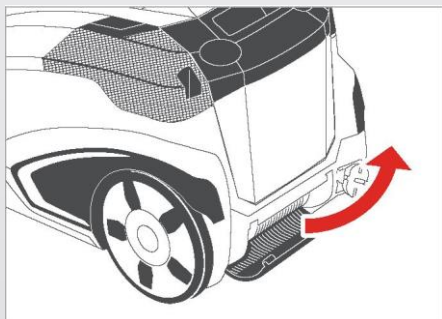
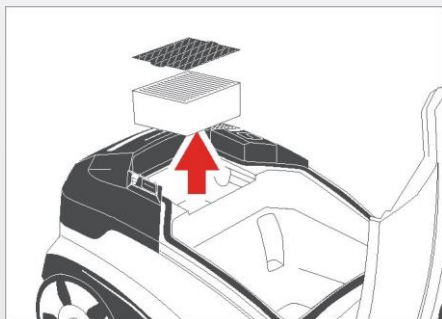
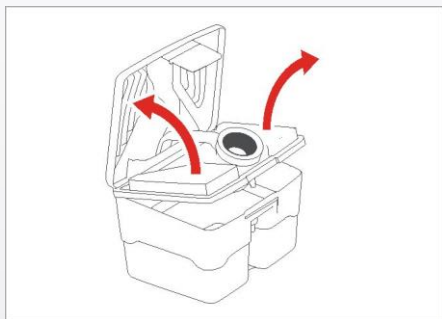
THOMAS filtrus un citus piederumus Jūs varat iegādāties pie Jūsu specializētā izplatītāja vai arī THOMAS klientu servisa vietnē www.thomas-shop.lv

- !** Pirms apkopes darbu veikšanas kontaktdakša jāizņem no tīkla rozetes.

Putu filtru nomaiņa

Filtri jānomaina vismaz reizi 12 mēnešos vai arī tad, kad tie kļūvuši ļoti netīri vai ir bojāti.

Lai to paveiktu abus putu filtrus izņemiet no ūdens filtra tā, kā aprakstīts augstāk (skat. "Tīrīšana": "Ūdens filtra tīrīšana"). Jaunos putu filtrus ievietojiet ūdens filtrā.



Speciālā higiēnas filtra un speciālā higiēnas priekšfiltra nomaiņa

Speciālā higiēnas filtra un speciālā higiēnas priekšfiltra nomaiņa jāveic, ja tie ir ļoti netīri vai bojāti vai ne retāk kā reizi 12 mēnešos.

Šim nolūkam paceliet speciālo higiēnas priekšfiltru un pēc tam no ierīces atvērtā korpusa izņemiet speciālo higiēnas filtru. Abus jaunus filtrus ievietojiet ierīces komplektācijā

Izplūdes filtra nomaiņa

Izplūdes filtrs jānomaina, ja ir tas kļuvis ļoti netīrs vai vismaz vienu reizi sešos mēnešos.

Lai to paveiktu, uz izplūdes vāka uz leju piespiediet divas plastmasas spaiļes. Atveriet izplūdes vāku. Izņemiet izplūdes filtru un ievietojiet jaunu izplūdes filtru. Aizveriet izplūdes vāku. Pārlicinieties, ka ir dzirdama divu plastmasas spaiļu nostāšanās savā vietā skaņa.

Pielietošanas iespējas

Zemāk esošajās sadaļās ir aprakstīti trīs dažādi tīrīšanas ar putekļu sūcēju režīmi un to praktisks pielietojums. Šīs sadaļas ir jāuzskata par lietošanas instrukcijas pielikumiem. Visos gadījumos ievērojiet lietošanas norādes.

Sausā tīrīšana

Sausā tīrīšana ar Jūsu THOMAS PET & FAMILY ir līdzīga tīrīšanai ar parastu putekļu sūcēju. Vienīgā atšķirība ir tāda, ka putekļi tiek savākti ar ūdens filtra palīdzību.

Atkarībā no veicamā darba lietojiet piemērotu uzgali:

Pielietojums	Uzgalis / Piederums
Paklājs vai cietais segums	Dzīvnieku spalvu grīdas uzgalis
Paklāji	Turbo uzgalis
Mīkstās mēbeles, automašīna u.tml.	Dzīvnieku spalvu mīksto mēbeļu uzgalis
Spraugas, stūri, automašīna	Šaurais uzgalis
citas cietas, grūti aizsniedzamas vietas	
Mēbeles, tastatūras, grāmatas u.tml.	Putekļu birste

Mitrā tīrīšana un izsmidzināšana

Ar savu THOMAS PET & FAMILY putekļu sūcēju ar izsmidzināšanas tīrīšanas funkcijas palīdzību Jūs varat intensīvi tīrīt mīksto grīdu segumus, mīkstās mēbeles un cietos grīdu segumus

Vienā operācijā zem spiediena esošs tīrīšanas šķidrums tiek iesmidzināts dziļi šķiedrās, netīrumi tiek izšķīdināti un izmazgāti, pēc kā izdalās netīrais ūdens.

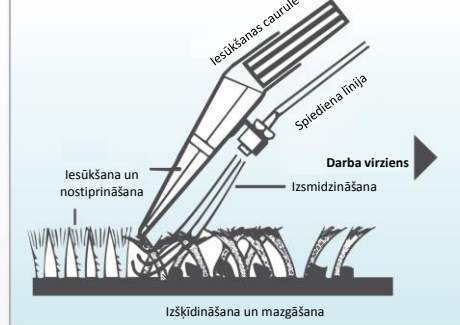
Atkarībā no veicamā darba lietojiet piemērotu uzgali:

Pielietojums	Uzgalis / Piederums
Intensīva paklāju tīrīšana un traipu tīrīšana	Izsmidzināšanas uzgalis grīdām
Intensīva mīksto mēbeļu tīrīšana un traipu tīrīšana	Mēbeļu izsmidzināšanas uzgalis
Cieto grīdas segumu tīrīšana	Grīdu izsmidzināšanas uzgalis ar cieto grīdu adapteri

Pārliecinieties, ka katra virsma, ko gatavojaties tīrīt, ir piemērota šādai procedūrai. Nekad ar mitrās tīrīšanas palīdzību netīriet smalkus, ar rokām austus vai paklājus ar nenoturīgu krāsu. Ar mitru miglošanu ar paliktņi drīkst tīrīt tikai parketu un lamināta grīdas. Ievērojiet tīrāmā objekta ražotāja sniegtās kopšanas norādes.

Pārbaudiet paklāju, ko vēlaties tīrīt, krāsu noturību. Šim nolūkam neliels tīrīšanas līdzekļa daudzums jāuzlej uz baltas kokvilnas lupatiņas un jāpaberzē neliels, neredzams paklāja laukums. Ja uz lupatiņas nav redzamas krāsas pēdas, varat uzskatīt, ka krāsa neizbalēs. Ja uz lupatiņas ir redzama jebkura krāsa, paklājam nedrīkst lietot mitro tīrīšanu. Šaubu gadījumā konsultējieties ar paklāju speciālistu.

Lai panāktu vienmērīgu tīrīšanu, rīkojieties šādi:



- Nospiediet izsmidzināšanas sviru līdz tiks izsmidzināts tīrīšanas šķidrums, izsmidzināšanas uzgali novietojiet cieši uz grīdas un ar to veiciet kustības taisnās līnijās.
- Katra vēziņa beigās vai kad uz laiku pārtraucat tīrīšanu, lai apturētu izsmidzināšanu, atļaidiet izsmidzināšanas sviru.
- Veiciet izsmidzinātā šķidruma uzsūkšanu. Šim nolūkam izsmidzināšanas uzgali jānovieto uz grīdas seguma un jāpārvieto taisnās līnijās virs vietas, kur veicat izsmidzināšanu.
- Pēc izsmidzinātā šķidruma uzsūkšanas sāciet jaunu kustību, kas nedaudz pārkļāj iepriekšējās kustības zonu. Veiciet kustību pēc kustības līdz visa virsma būs pilnībā uzņemta.

Ja uz notīrītajām virsmām paliek šķidrums pēdas, tās var uzsūkt bez izsmidzināšanas.

Ļoti netīrās vietās tīrīšanas šķidrums var izsmidzināt izsmidzināšanas uzgaļa kustībā uz priekšu. Iespējams veikt paklāja priekšapstrādi. Lai to izdarītu, jāieslēdz sūknis.

Rūpējieties par to, lai neizsmidzinātu pārāk daudz šķidrums, jo šādi paklājā var rasties savēlumi, kas sadalīsies tikai ilgstošas žūšanas rezultātā.

Ja paklājs iepriekš ir apstrādāts ar šampūnu, pirmo reizi lietojot THOMAS PET & FAMILY, netīrā ūdens tvertnē var parādīties ievērojams putu daudzums. Šādā gadījumā netīrā ūdens tvertnē pievienojiet puskrūzīti etiķa, kas novērsīs turpmāku putošanu.

Ja putas izdalās pa gaisa atveri, nekavējoties izslēdziet ierīci un iztukšojiet netīrā ūdens tvertni.

Pēc pirmās intensīvās tīrīšanas, lai novērstu pārmērīgu putošanu, lietojiet THOMAS tīrīšanas koncentrātu, kas satur speciālu pretputošanas piedevu.

Kamēr paklājs ir mitrs, pa to nedrīkst pārvietoties.

Tīrīšanas laikā un pēc tīrīšanas, lai veicinātu ātrāku izžūšanu, nodrošiniet labu telpas ventilāciju. Netīrā ūdens tvertnes tilpums ir 1.9 litri. Ja šis daudzums tiek pārsniegts,

nostrādās elektriskais pludiņa slēdzis un, lai varētu turpināt tīrīšanu, jāiztukšo netīrā ūdens tvertne.

Mitrā tīrīšana

Ar THOMAS PET & FAMILY iespējams savākt šķidrumus uz ūdens bāzes, šķidrumus, kas nav bīstami (ūdeni, augļu sulu, kafiju un līdzīgus šķidrumus).

Atkarībā no veicamā darba lietojiet piemērotu uzgali:

Pielietojums	Uzgalis / Piederums
Šķidrumu uz ūdens bāzes tīrīšana no:	
• Paklājiem	• Izsmidzināšanas uzgalis grīdām
• Cieto grīdu segumi (flīzes, PVC)	• Izsmidzināšanas uzgalis + cieto segumu adapteris

Uzkopšanas procedūra ir līdzīga izsmidzināšanai

Problēmu risināšana

Problēmas / nepareiza darbība	Iemesls / risinājums
Vispārēja informācija (visām funkcijām)	
Ierīce neieslēdzas	
<ul style="list-style-type: none"> Vai barošanas vads, kontaktdakša un rozete ir darba kārtībā? Pirms pārbaudes veikšanas atvienojiet barošanas vadu. Remontdarbus drīkst veikt autorizēti speciālisti Vai ierīce ir ieslēgta? → Pārbaudiet 	
Tīrīšana (sausā tīrīšana ūdens filtra režīmā)	
Uzkopšanas laikā no ierīces izdalās putekļi	<ul style="list-style-type: none"> Vai ūdens filtra sistēma ir ievietota lietošanas instrukcijā aprakstītajā veidā? Vai netīrā ūdens tvertnē ir pietiekami daudz ūdens? → Pārbaudiet
Ievērojami samazināta sūkšanas jauda	<ul style="list-style-type: none"> Vai speciālais higiēnas filtrs ir aizsērējis? → Iztīriet speciālo higiēnas filtru Vai uzgaļi, iesūkšanas caurule vai elastīgās caurules ir aizsērējušas ar lielzīmra netīrumiem? Darbības laikā, lai atbrīvotu nosprostojumu, izstiepiet cauruli; aizvēciet nosprostojumu Vai korpusa vāks ir pareizi aizvērts? → Pārbaudiet
Nepietiekama sūkšanas jauda	<ul style="list-style-type: none"> Vai iesūkšanas atveres izbidītājs ir aizsērējis? → Izjauciet un iztīriet vai izskalojiet ar ūdeni Vai speciālais higiēnas filtrs ir aizsērējis? → Iztīriet speciālo higiēnas filtru Vai uzgaļi, iesūkšanas caurule vai elastīgās caurules ir aizsērējušas ar lielzīmra netīrumiem? Izjauciet un iztīriet Vai elektroniskā sūkšanas vadība ir iestatīta MIN līmenī? → Sūkšanas jaudu iestatiet MAX līmenī Vai mehāniskais sūkšanas jaudas regulators rokturī ir atvērts? Aizveriet roktura aizbīdni
Liels skaits ūdens pilienu korpusa vāka iekšpusē	<ul style="list-style-type: none"> Iespējams, ka ūdens filtra sistēmā uzkrājies pārāk liels putekļu daudzums. Iztīriet filtra sistēmu, nomainiet ūdeni
Tīrīšana (sausā tīrīšana ar filtra maisu)	
Uzkopšanas laikā no ierīces izdalās putekļi	<ul style="list-style-type: none"> Vai filtra maisis ir ievietots pareizi?
Nepietiekama sūkšanas jauda	<ul style="list-style-type: none"> Vai filtra maisis ir pilns? → Ievietojiet jaunu maisu

Problēmas / nepareiza darbība	Iemesls / risinājums
Tīrīšanas līdzekļa izsmidzināšana	
Ierīce darbības laikā izslēdzas	<ul style="list-style-type: none"> Vai netīrā ūdens tvertne ir pilna (nostrādājis pludiņa slēdzis) Iztukšojiet tvertni Vai ierīce ir savērusies vai pēkšņi apgāzusies (nostrādājis pludiņa slēdzis) → Novietojiet ierīci līdzenā vietā un ieslēdziet
No izplūdes gaisa izplūdes atverēm izplūst ūdens	<ul style="list-style-type: none"> Vai netīrā ūdens tvertnes pludiņš ir netīrs un iekļīlējis, kas nozīmē, ka tas pilnas tvertnes gadījumā nenostādās? Iztīriet pludiņu un tvertni
Iesūkšanas kamerā uzkrājies pārmērīgs ūdens daudzums (daži pilieni ir uzskatāmi par normālu situāciju)	<ul style="list-style-type: none"> Vai starplikas un blīvējumu virsmas ir ļoti netīras? Notīriet tās Vai Jūs aizmirsāt ievietot izsmidzināšanas ieliktni? → Pārbaudiet
Pārmērīga putošana netīrā ūdens tvertnē	<ul style="list-style-type: none"> Vai Jūs lietojat oriģinālo THOMAS tīrīšanas koncentrātu? → Nomainiet
Neskatoties uz to, ka sūknis ir ieslēgts, šķidrums netiek izsmidzināts	<ul style="list-style-type: none"> Vai izsmidzināšanas līdzekļa tvertnē ir tīrīšanas šķidrums? → Piepildiet Vai izsmidzināšanas uzgalis ir aizsērējis? → Izsmidzināšanas uzgali ievietojiet remdenā ūdeni pēc tam to izpūtiet cauri Vai tvertnes pieslēguma kanāls ir aizsērējis? → Izņemiet tīrā ūdens tvertni un ar šaurā uzgaļa palīdzību ar putekļu sūcēju savāciet jebkurus tvertnes pievadkanālā esošos netīrumus (starp tīrā ūdens tvertni un korpusu)
Pārmērīgs paliekošais mitrums, tīrīšanas šķidrums netiek padots pietiekamā daudzumā	<ul style="list-style-type: none"> Vai elektroniskā sūkšanas vadība ir iestatīta MIN līmenī? → Sūkšanas jaudu iestatiet MAX līmenī Vai mehāniskais sūkšanas jaudas regulators rokturī ir atvērts? Aizveriet roktura aizbīdni Vai uzgalis uz grīdas novietots pareizi? Tīrīšanas laikā uzgali turiet vairāk vertikāli

Utilizācijas informācija

• Iepakojums

Iepakojums transportēšanas laikā aizsargā putekļusūcēju. Tas izgatavots no videi draudzīgiem materiāliem un tādēļ to iespējams pārstrādāt. Jebkuru iepakojuma materiālu, kas vairs nav vajadzīgs, nododiet vietējā utilizācijas centrā.

• Tīrīšanas līdzekļa utilizācija

Tīrīšanas līdzekli, to pārpalikumu vai netīrā ūdens, kas satur tīrīšanas līdzekļus, utilizācijas informācija ir norādīta tīrīšanas līdzekļa ražotāja produkta datu lapā.

• Noliegtas ierīces

Ja Jūsu THOMAS PET & FAMILY ir beidzies tā kalpošanas laiks, utilizācijai to nogādājiet pie sava izplatītāja vai pārstrādes centrā. Tas joprojām satur vērtīgus pārstrādājamus materiālus. Informāciju par aktuālajām utilizācijas iespējām iespējams iegūt vietējā pašvaldībā.

Klientu serviss

Informāciju par THOMAS servisa centru pieprasiet no sava izplatītāja.

Lūdzu sagatavojiet informāciju, kas norādīta uz Jūsu THOMAS PET & FAMILY datu plāksnītes.

Lai saglabātu ierīces drošību, remontdarbus, kas jāveic zem sprieguma esošām sastāvdaļām, drikst veikt tikai kvalificēti elektriķi.

Nepareizas darbības gadījumā sazinieties ar savu izplatītāju vai tieši sazinieties ar rūpnīcas klientu servisu.

Tehniskie parametri

Tipa apzīmējums: 788/M

Barošana: 230 V, 50 Hz

Patērējamā jauda: maks. 1700 W

Barošanas vada garums (diametrs): 8 m (2x0.75 mm²)

Ierīces izmēri (GxPxA): (486x318x306 mm)

Ierīces svars, tukšā stāvoklī: aptuveni 8 kg

Tīrā ūdens tvertnes tilpums: 1.8 litri

Netīrā ūdens tvertnes tilpums: 1.9 litri

Elektroniskais pludiņa slēdzis ar REED sensoru

Bezgalīgi maināmi jaudas iestatījumi ar viegli nospiežamu funkciju slēdzi (Touchtronic)

Garantija

Neatkarīgi no izplatītāja garantijas saistībām, kas izriet no pārdošanas līguma, mēs ierīcei piedāvājam zemāk aprakstīto garantiju ar šādiem nosacījumiem:

1. Garantijas laiks ir 24 mēneši no piegādes pirmajam gala lietotājam dienas. Komerciālas izmantošanas vai līdzīgu izmantošanas apstākļu gadījumā šis periods tiek samazināts līdz 12 mēnešiem. Lai iesniegtu garantijas pieprasījumu, jāiesniedz pirkumu apstiprinošs dokuments.
2. Garantijas perioda laikā tiks novērstas visi būtiski un pierādāmi darbības traucējumi, kas radušies nepareizas konstrukcijas vai materiālu defektu rezultātā, pēc mūsu ieskatiem veicot bojāto detaļu nomaiņu; detaļas, kuras aizstātas ar citām kļūst par mūsu īpašumu. Garantija neattiecas uz viegli sabojājamām detaļām, piemēram, stiklu, plastmasu, gaismas elementiem. Par defektiem garantijas laikā jāziņo uzreiz pēc to konstatēšanas. Garantijas periodā par darbiem un nepieciešamajām detaļām, kas nepieciešamas nepareizas darbības novēršanai, rēķins netiks piestādīts. Pieprasījuma mūsu klientu servisa centram gadījumā par radītajām izmaksām klientam tiks piestādīts rēķins. Remonta darbi klienta atrašanās vai ierīču uzstādīšanas vietā ir iespējami tikai liela izmēru iekārtu gadījumā. Pārējās ierīces jānosūta uz mūsu tuvāko klientu servisa centru, autorizētu remonta darbnīcu vai uz rūpnīcu.
3. Garantija neattiecas uz nelielām produkta tehnisko parametru izmaiņām, kas neietekmē produkta vērtību vai derīgumu lietošanai, kas radušās ķīmisku vai elektroķīmisku efektu, ūdens vai ārkārtēju apkārtējās vides apstākļu rezultātā. Bez tam, netiek apstiprinātas garantijas prasības attiecībā uz bojājumiem, kas radušies normāla nolietojuma un nodiluma rezultātā vai gadījumos, kad lietotājs nav ievērojis lietošanas instrukcijas prasības vai produktu lietojis tam neparedzētā veidā.
4. Jebkura prasība garantijas ietvaros tiks noraidīta, ja neautorizētas personas būs veikušas ierīces modificēšanu vai remontdarbus.
5. Garantijas serviss ierīcei vai jebkurām uzstādītām maināmajām detaļām nekad netiek pagarināts vai atjaunots: uzstādīto maināmo detaļu garantijas periods beidzas reizē ar visas ierīces garantijas periodu.
6. Papildus vai citas prasības par zaudējumu kompensēšana, kas radušies ārpus ierīces, ja par tiem nav juridiski atrunāta atbildība, netiek iekļauta.



Izplatītājs:

SIA „Baltic Distribution”

Tālr. +371 29109868

Jūrkalnes iela 11, Rīga

Latvija, LV-1046

www.thomas-shop.lv

Servisa dienests:

SIA “General Serviss”

Tālr. +371 67425232, 26304860

Buļļu iela 70c, Rīga