

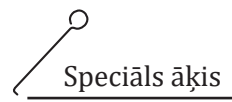
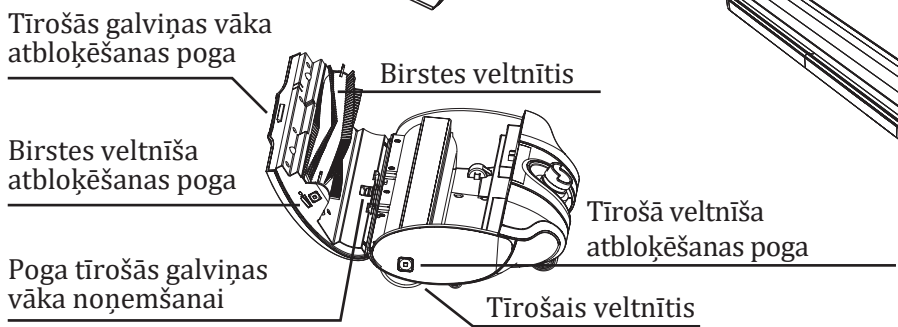
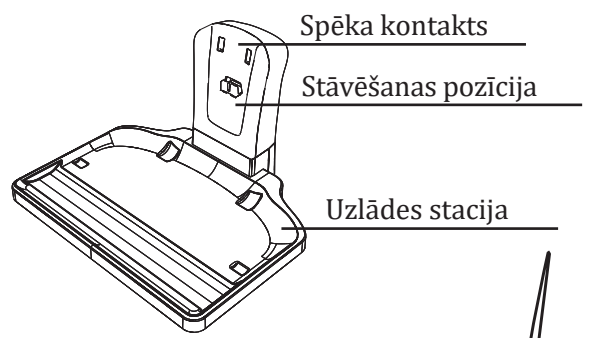
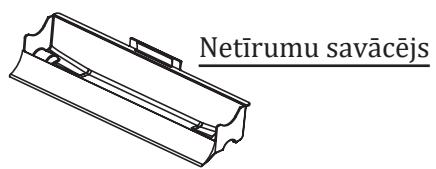
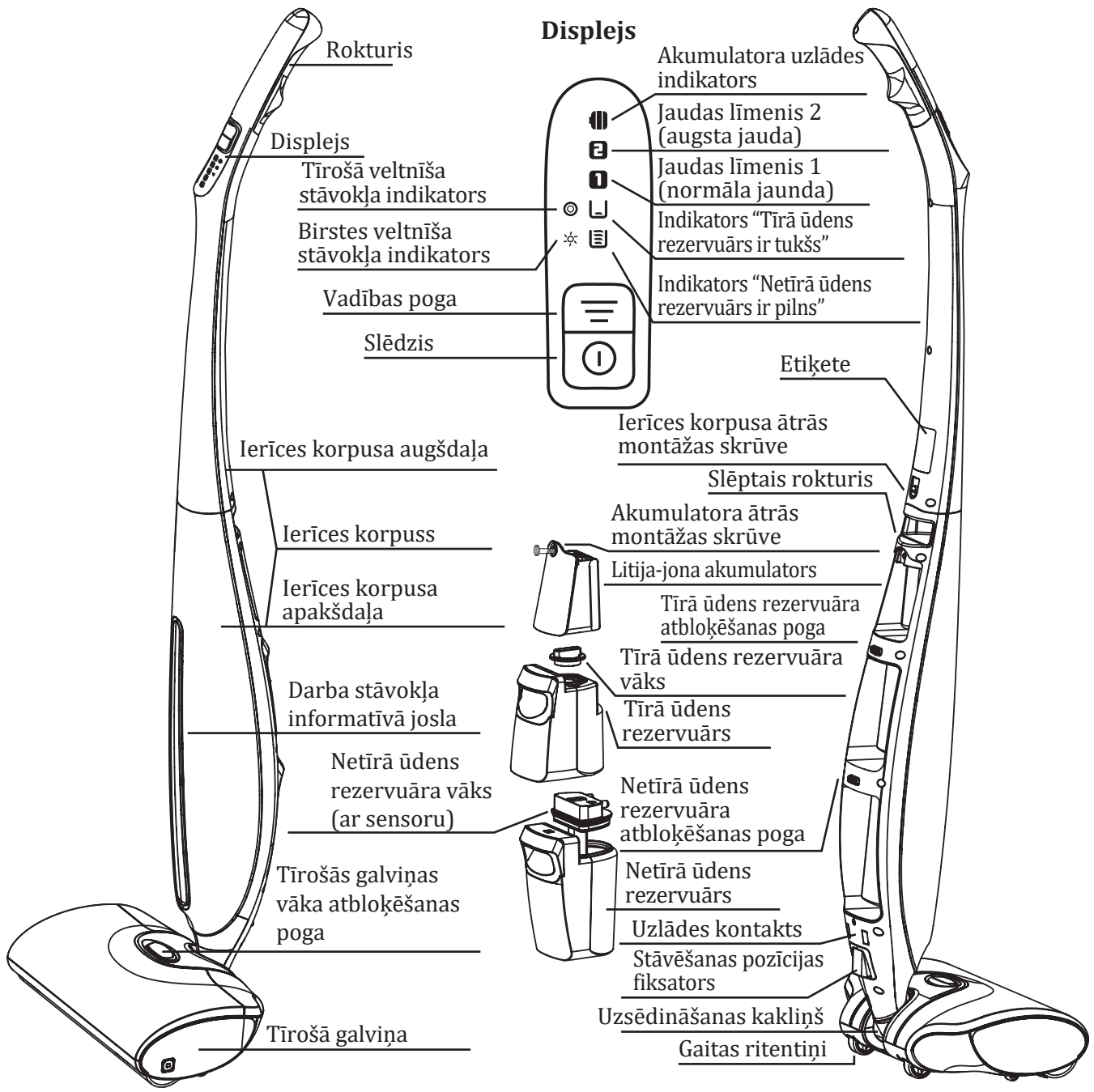
THOMAS

bionic washstick

LV LIETOŠANAS INSTRUKCIJA

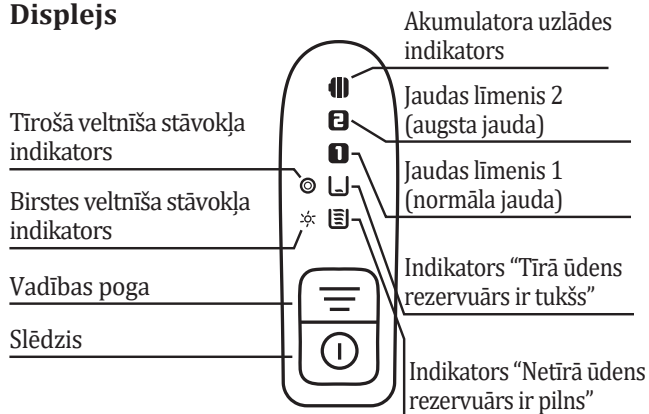


Jūsu THOMAS Bionic Washstick	3
Uzlādes process	4
Ekspluatācijas laikā	4
Mēs Jūs apsveicam	5
Drošības tehnikas norādījumi	5
Montāža	6
Pirms lietošanas uzsākšanas	8
Ekspluatācija	9
Tīrīšana	11
Uzglabāšana un transportēšana	13
Tehniskā apkope	14
Utilizēšanas norādījumi	15
Servisa centrs	15
Tehniskie dati	15
Garantija	15
Bojājumu novēršana	16



Uzlādes proces

Displejs



Mirgo sarkanā gaismu: Notiek ierīces uzlādēšana.

Zilā gaisma: Ierīce ir pilnībā uzlādēta.

Ekspluatācijas laikā

Gaismas signālu displejs



Sarkanā lampa: Zems akumulatora uzlādes līmenis. Ierīce var darboties tikai 10-15 minūtes. Ja akumulators ir izlādējies, ierīce automātiski izslēgsies.

Zilā gaisma: Pietiekams akumulatora uzlādes līmenis.



Jaudas līmenis 2: Augsts jaudas līmenis, tas nozīmē, ka ūdens patēriņš pašattīrīšanai ir palielināts. 2. līmenī pilns tīrā ūdens rezervuārs tiek patērēts apmēram 5 minūtēs.



Jaudas līmenis 1: Normāls jaudas līmenis, tas nozīmē, ka ūdens patēriņš pašattīrīšanai ir samazināts. 1.līmenī pilns tīrā ūdens rezervuārs tiek patērēts apmēram 10 minūtēs.



Mirgo: Tīrā ūdens rezervuārā ir palicis maz ūdens. Pēc 30 sekundēm ierīce apstāsies un automātiski izslēgsies.

Nepārtraukti deg: Ierīce darbojas nepareizi. Sazinieties ar servisa centru.



Mirgo: a) Iespējams, ka netīrā ūdens rezervuārs ir uzstādīts nepareizi.

b) Netīrā ūdens rezervuārs ir pārpildīts.

c) Netīrā ūdens sensors ir piesārņots.

Pēc 10 sekundēm ierīce apstāsies un automātiski izslēgsies.

Nepārtraukti deg: Ierīce darbojas nepareizi. Sazinieties ar servisa dienestu.



Mirgo: Tīrošais veltnītis iestrēga svešķermeņu dēļ. Ierīce pārtrauks darboties.

Nepārtraukti deg: Tīrošajam veltnītim beidzies kalpošanas termiņš. Nomainiet tīrošo veltnīti, tad nospiediet un turiet nospiestu vadības pogu, kamēr indikators nepārtrauks degt.



Mirgo: a) Tīrošās galviņas vāks ir aizvērts nepareizi.

b) Birstes veltnītis iestrēga svešķermeņu dēļ. Ierīce pārtrauks darboties.

Nepārtraukti deg: Ierīce darbojas nepareizi. Sazinieties ar servisa centru.

Darba stāvokļa informatīvās joslas gaismas signāli



Darba stāvokļa informatīvā josla deg zilā krāsā: Ierīce darbojas nepareizi.

Darba stāvokļa informatīvā josla deg sarkanā krāsā: Ierīce darbojas nepareizi. Papildus informācija parādās uz displeja.

Mēs Jūs apsveicam...

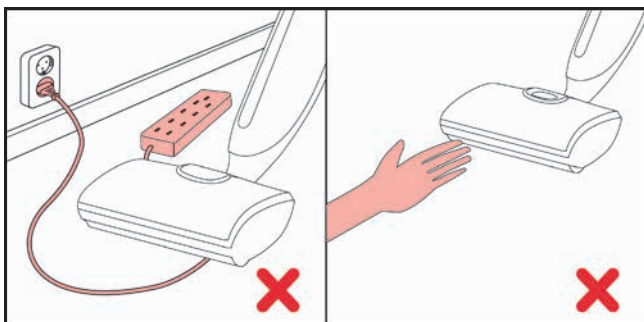
Pateicamies jums par ierīces THOMAS Bionic Washstick iegādi! THOMAS Bionic Washstick ir intelektuāla ierīce grīdas tīrīšanai, kas ir balstīta uz bioniskās tehnoloģijas, kas lieliski integrē sevī slaucīšanas, mazgāšanas, nožūšanas un pašattīrīšanas funkcijas. Šīs tehnoloģijas ieviešana tiek novērtēta kā „otrā revolūcija grīdas uzkopšanā”. Ierīce ir aprīkota ar akumulatoru. Ierīce atdala netīrumu cietās daļiņas no netīrā ūdens un automātiski veic pašattīrīšanu darbības laikā. Pēc lietošanas ir jāizņem sausi netīrumi no netīrumu savācēja un jāiztukšo netīrā ūdens rezervuārs. Ierīce efektīvi attīra, ir vienkārša lietošanā un ērta apkalpošanā. Šajā lietošanas instrukcijā mēs sniegsim jums dažus lietderīgus padomus par to, kā padarīt uzkopšanas procesu par maksimāli vienkāršu un efektīvu. Mēs ceram, ka jums patiks šīs ierīces lietošana, tāpat kā mums patika tās izstrāde. Uzmanīgi izlasiet šo lietošanas instrukciju pirms ierīces izmantošanas un saglabāiet to turpmākai izmantošanai.



Drošības tehnikas norādījumi

1. Bīstamība

- Lai izvairītos no elektriskās strāvas trieciena, nekad nevediet ierīci pāri jebkāda veida elektriskajām rozetēm. Lai izvairītos no elektriskās strāvas trieciena, nekad nevediet ierīci pāri grīdas vai sienas elektriskajām rozetēm vai pievienotiem pagarinātājiem.
- Turiet tīrošo veltnīti un tīrošās galviņas priekšā esošo atveri pietiekamā attālumā no apgērba, matiem, cilvēka ķermeņa daļām, mājdzīvniekiem un citiem šķēršļiem.

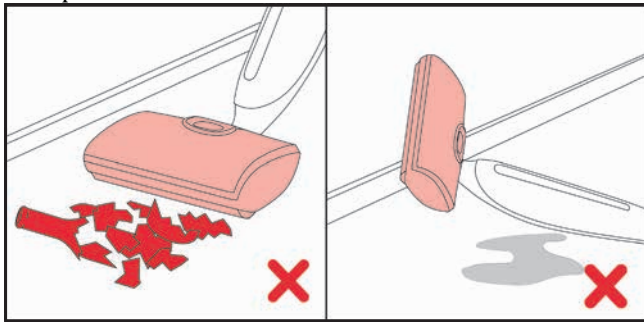


2. Uzmanību

- Pirms tīrīšanas, uzkopšanas, uzpildes, iztukšošanas, kā arī bojājumu gadījumā ir jāizslēdz visi ierīces slēdži un jāizņem uzlādes stacijas dakšu no elektrotīkla rozetes.
- Vienmēr izslēdziet ierīci pirms ūdens rezervuāra izņemšanas vai tīrošās galviņas vāka atvēršanas.
- Lai izvairītos no bīstamām situācijām, nemēģiniet ar ierīci savākt asus priekšmetus.

- Lai izvairītos no bīstamām situācijām, aizliegts iegremdēt ierīces korpusu ūdenī vai citos šķidrums vai skalot to zem ūdens strūkļas.
- Nekad neizmantojiet šo ierīci viegli uzliesmojošo vai degošo šķidrums savākšanai un neuzpildiet to ar viegli uzliesmojošiem vai degošiem šķidrums.
- Regulāri pārbaudiet ierīci un tās daļas; neizmantojiet ierīci, ja tai vai uzlādes stacijai ir bojājumi. Ierīces vai uzlādes stacijas apkalpošana vai maiņa ir jāveic tikai pilnvarotā servisa centrā.
- Šī ierīce nav paredzēta, lai to izmanto personas (tajā skaitā bērni), kurām piemīt pazeminātas fiziskās, sensorās vai garīgās spējas, vai kurām nav atbilstošas pieredzes un zināšanu, izņemot gadījumus, kad tās ir saņēmušas ierīces lietošanas instrukcijas no personas, kura atbild par viņu drošību vai darbības tiek veiktas minētās personas uzraudzībā; ir apzināta un saprasta bīstamība, ko izraisa ierīces izmantošana.
- Lai izvairītos no spēlēšanas ar ierīci, bērni jāpieskata visu laiku.
- Pievienojiet ierīci tikai pie tīkla rozetes, kas ir aizsargāta ar 16 A automātisko drošinātāju vai 10 A inerciālo drošinātāju.
- Uzglabājiet ierīci un tās piederumus sausā, tīrā un slēgtā telpā.
- Neuzglabājiet ierīci temperatūrā zem 0°C/32°F.
- Tīrā ūdens rezervuāra uzpildei izmantojiet tikai ūdeni vai mazgāšanas līdzekļus, kurus iesaka kompānija THOMAS.
- Neuzpildiet tīrā ūdens rezervuārā etiķskābi (etiķi) vai līdzekli kalķakmens likvidēšanai un nesavāciet šādus šķidrums ar ierīces palīdzību.
- Neuzpildiet tīrā ūdens rezervuārā līdzekļus, kas satur sveķus, eļļu vai citus līdzekļus cieto grīdas segumu uzkopšanai, ja tie nav izšķīdināmi. Nesavāciet ar ierīces palīdzību šādus šķidrums.
- Ierīci var izmantot tikai ar komplektā esošo barošanas bloku.
- Neizmantojiet akumulatoru citām ierīcēm un nepakļaujiet siltuma iedarbībai (>50°C). Neizmantojiet to ārpus telpām un mitros apstākļos.
- Akumulatoru izņemšanas vai mainīšanas laikā ir jāpārlicinās par to, lai savienošanas spaiļes neatrastos blakus metāliskiem priekšmetiem, piemēram, kancelejas saspraudēm, atslēgām, skrūvēm utt., lai novērstu termisku iedarbību, piedūmojumu, aizdegšanos vai sprādzienu.
- Gadījumā, ja elektrolīts iztek no akumulatora, akumulatoru izmantot nedrīkst. Nekavējoties griezieties servisa centrā, kur tas tiks nodots utilizācijai atbilstošā veidā.
- Problēmu rašanās gadījumā akumulatoru atvērt ir aizliegts.
- Neutilizējiet izmantotos akumulatorus kopā ar sadzīves atkritumiem.
- Neizmantojiet asus priekšmetus tīrošā veltnīša attīrīšanai, jo tas var radīt veltnīša bojājumu un pasliktināt tā darbības efektivitāti.

- Lai izvairītos no ūdens izliešanas, nelieciet ierīci uz sāniem un neapgāziet to, kad ūdens rezervuāri ir uzpildīti.



- Lai izvairītos no baktēriju savairošanās un smaku veidošanās, iesakām iztukšot netīrā ūdens rezervuāru pēc katras izmantošanas reizes.
- Tīrošais veltnītis, birstes veltnītis un ūdens rezervuāri nav piemēroti mazgāšanai trauku mazgāšanas vai veļas mazgāšanas mašīnā.
- Ierīce ir paredzēta izmantošanai tikai iekštelpās.

3. Tehniskā specifikācija un drošības prasības

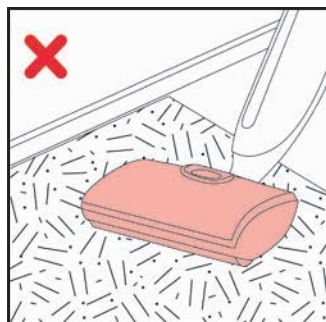
Šī ierīce atbilst elektrisko izstrādājumu vispārztītām tehniskām specifikācijām un drošības prasībām. Ierīces ekspluatācija ir droša tās pienācīgas izmantošanas gadījumā atbilstoši šīs lietošanas instrukcijas norādījumiem.

4. Aktīva aizsardzības sistēma

Ierīce ir aprīkota ar aktīvu aizsardzības sistēmu. Ja tiek iesūkts liels priekšmets, piemēram, dvielis vai aizkars, lai izvairītos no bojājumiem, ierīce automātiski pārtrauc darboties un parādās attiecīga indikācija.

5. Paredzētais pielietojums

Šī ierīce ir paredzēta tikai cieto grīdas segumu tīrīšanai (flīzes, marmors, koks, kā arī visi ūdensizturīgie grīdas segumi). Neizmantojiet ierīci paklāju un citu ūdens jūtīgu grīdas segumu tīrīšanai.

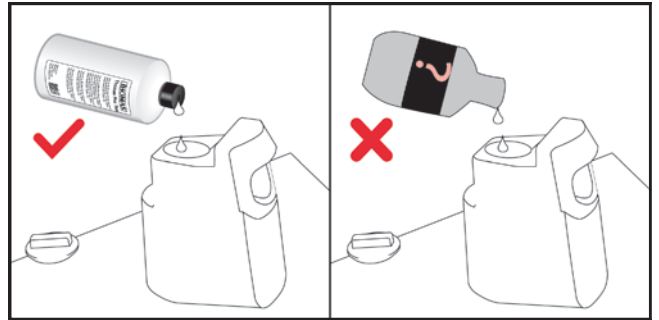


Norādījums: Kategoriski aizliegts izmantot ierīci paklāju tīrīšanai.

6. Grīdas segumu uzkopšana

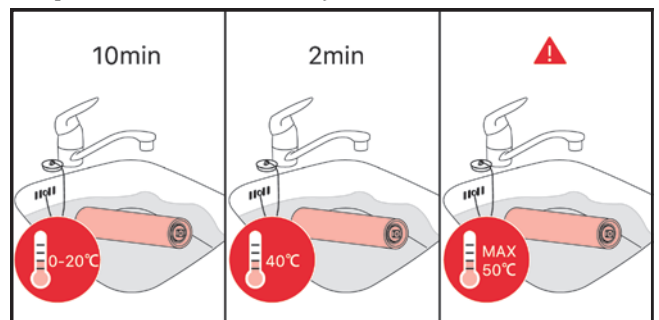
Pārliecinieties, lai tas, ko vēlaties tīrīt mitrās uzkopšanas režīmā, ir piemērots mitrai uzkopšanai. Vēršam jūsu uzmanību, ka mitrās uzkopšanas laikā ir stingri jāievēro grīdas segumu ražotāja rekomendācijas un norādījumi. Tas īpaši attiecas uz tādām jūtīgām pret mitrumu virsmām kā parkets un lamināts.

Uzkopšanas efektivitātes paaugstināšanai var izmantot tīrīšanas šķīdumu THOMAS. Pievienojiet ūdens rezervuārā tikai tos tīrīšanas līdzekļus, kurus rekomendē THOMAS.



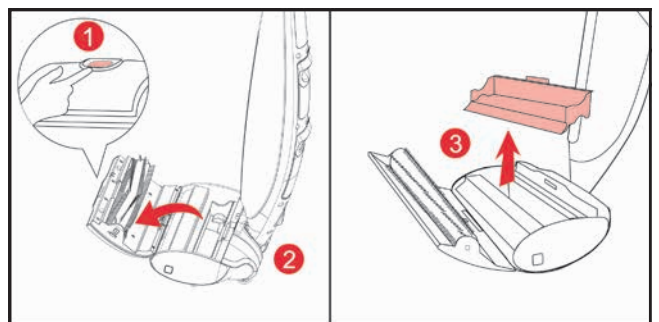
Montāža

- 1 Atveriet iepakojumu un izņemiet tīrošo veltnīti. Ielieciet to siltā ūdenī (40 °C) uz 2-5 minūtēm, lai tas būtu pilnībā samitrināts pirms pirmās izmantošanas (ūdens temperatūra nedrīkst pārsniegt 50 °C; ja jums ir tikai aukstais ūdens, turiet tīrošo veltnīti ūdenī aptuveni desmit minūtes).

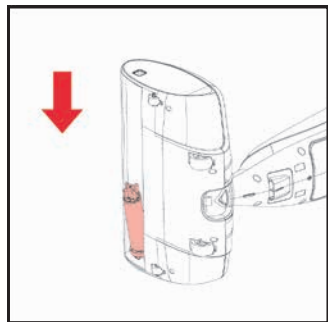



- i** Šis process ir jāveic pirms katras ierīces izmantošanas reizes, jo tīrošais veltnītis paliek ciets pēc izžūšanas.

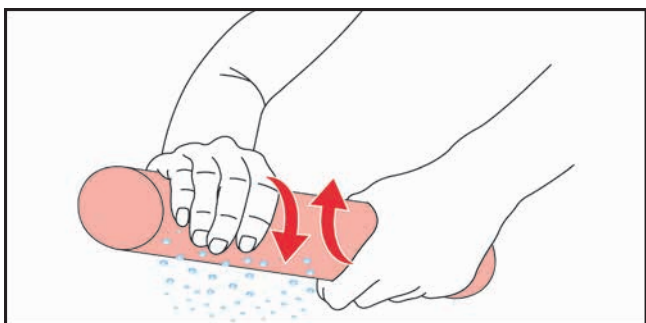
- 2 Izņemiet ierīces korpusa apakšdaļu no iepakojuma un nospiediet tīrošās galviņas atbloķēšanas pogu, lai atvērtu vāku. Izņemiet netīrumu savācēju.



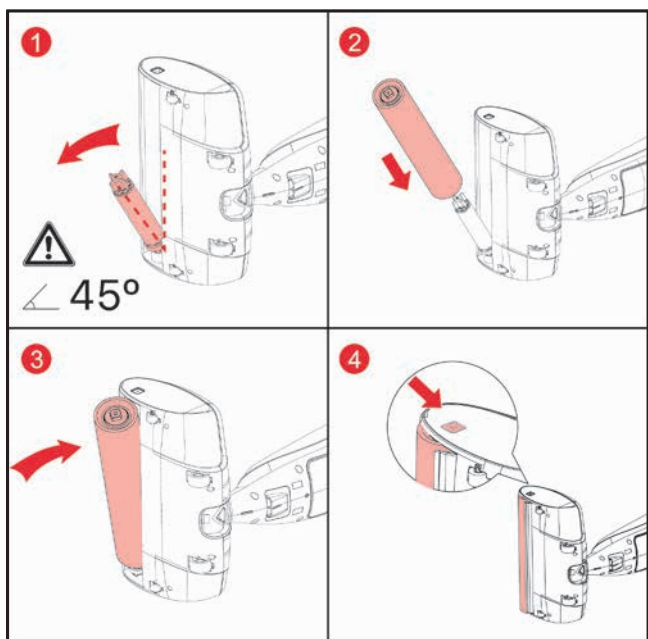
③ Aizveriet tīrošās galviņas vāku, pagrieziet ierīces korpusa apakšdaļu uz sāniem, lai tīrošā veltnīša atbloķēšanas poga būtu pagriezta uz augšu.



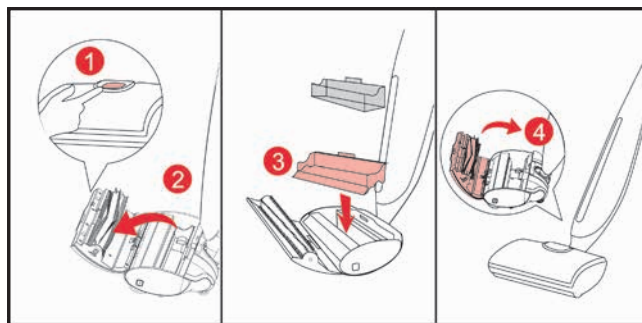
④  Pēc samitrināšanas rūpīgi izspiediet tīrošo veltnīti. No tā nedrīkst pilēt ūdens.



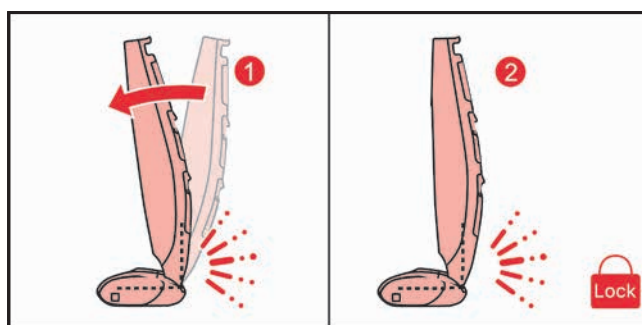
Uzlieciet tīrošo veltnīti uz dzinēja vārpstas (norādījums: piedziņas dzinēja atvēršanas maksimālais leņķis ir 45°), iestumiet veltnīti tīrošajā galviņā, lai atbloķēšanas sānu poga atgrieztos sākotnējā stāvoklī.



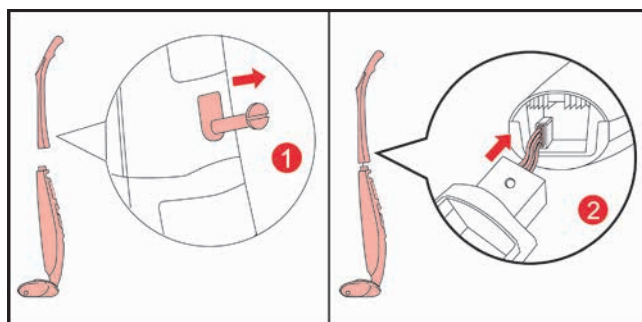
⑤ Nolieciet ierīces korpusa apakšdaļu vertikālā stāvoklī, atveriet tīrošās galviņas vāku, ielieciet netīrumu savācēju un piespiediet to uz leju (nepieciešamības gadījumā uzstādiet netīrumu savācējā ieliktni lielu netīrumu savākšanai). Aizveriet vāku. Klikšķis liecina par to, ka vāks ir droši nofiksēts.



⑥ Viegli palieciet ierīces korpusa apakšdaļu uz priekšu, kamēr atkal atskan klikšķis. Tagad ierīce atrodas stāvēšanas pozīcijā.

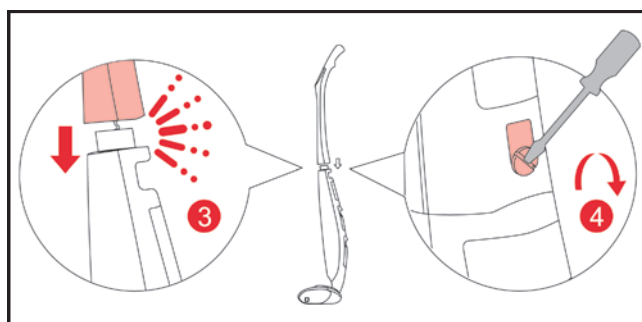


⑦ Izņemiet ierīces korpusa augšdaļu no iepakojuma un atskrūvējiet ātrās montāžas skrūvi. Piesardzīgi ielieciet plakanā kabeļa spraudni no ierīces korpusa apakšdaļas tam paredzētajā fiksatorā korpusa augšdaļā.

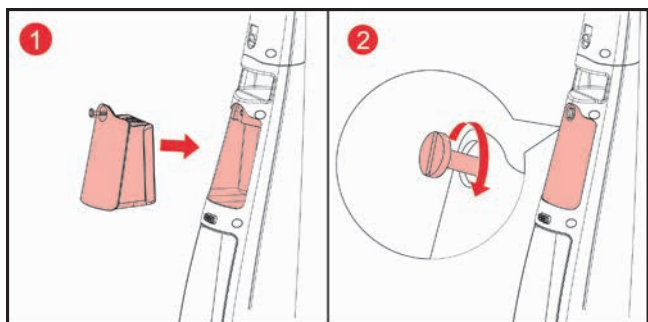


Norādījums: Ja jūs nevarat pieslēgt kabeli, mēģiniet pagriezt spraudni uz otru pusi.

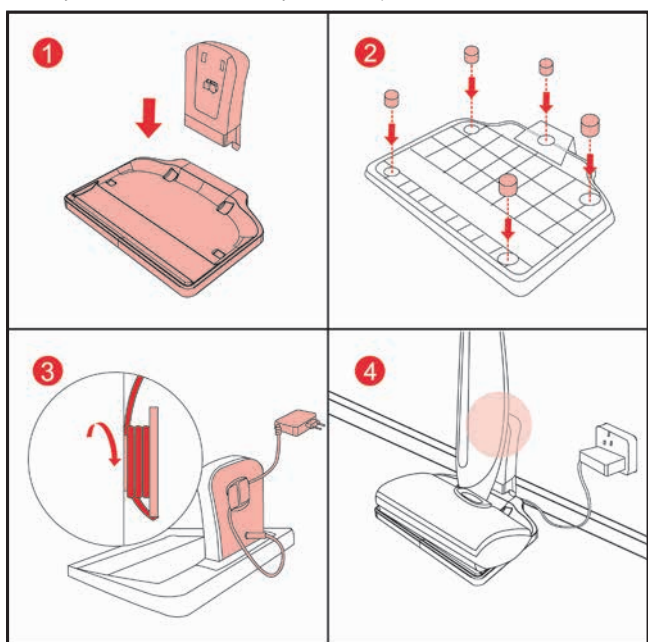
⑧ Pieskrūvējiet ātrās montāžas skrūvi tā, lai ierīces korpusa augšdaļa un apakšdaļa veidotu vienotu mezglu.



⑨ Ielieciet akumulatoru akumulatora nodalījumā ierīces korpusa apakšdaļā un pievelciet skrūvi.



⑩ Veiciet uzlādes stacijas montāžu. Tad ielieciet paliktņus uzlādes stacijas atbilstošajos caurumos. Pieslēdziet barošanas bloku, bet kabeļa neizmantojamo daļu var ievietot kabeļu nodalījumā.

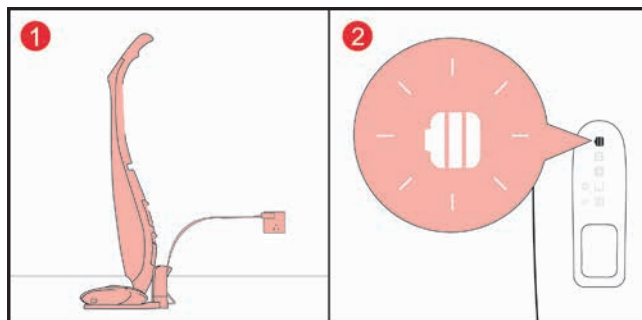


Pirms lietošanas uzsākšanas

1. Akumulatora uzlāde

- ① Pārliedzieties, ka uzlādes stacija un barošanas bloks ir pareizi savienoti. Pievienojiet ierīci pie iezemētas rozetes.
- ② Uztādiet ierīci uzlādes stacijā un piespiediet stāvēšanas pozīcijas fiksatoru. Pārliedzieties, ka ierīce ir ievietota tai paredzētajā uzsēdināšanas kakliņā. Uz displeja mirgo akumulatora uzlādes indikators ar sarkano gaismu, tas norāda, ka ierīce lādējas.

③ Pirms pirmās izmantošanas uzlādējiet ierīci. Ja akumulators ir izlādējies, uzlādes laiks līdz pilnai akumulatora uzlādei būs apmēram 4 stundas.



Norādījums: Drošības nolūkos uzglabājiet uzlādes ierīci sausā vietā un nepieskarieties pie uzlādes kontaktiem.

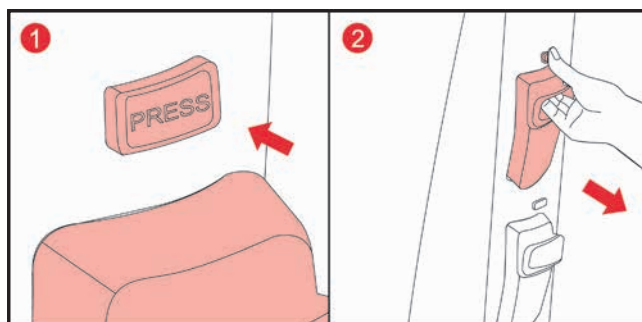
2. Pirms uzkopšanas uzsākšanas

Pirms uzkopšanas uzsākšanas novāciet no grīdas visus priekšmetus, piemēram, rotaļlietas, atlūzas, elektriskos vadus, skrūves u.tml.

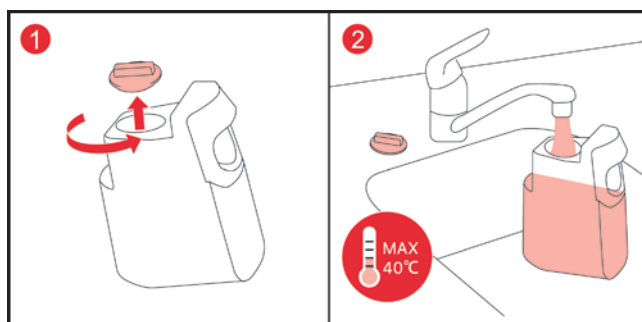
3. Tīrā ūdens rezervuāra uzpilde

Pirms katras izmantošanas uzpildiet tīrā ūdens rezervuāru. 1.jaudas līmenī pilns tīrā ūdens rezervuārs (ap 500 ml) tiek iztērēts aptuveni 10 minūšu laikā (parasti pietiek, lai uzkoptu apmēram 50 m² platību).

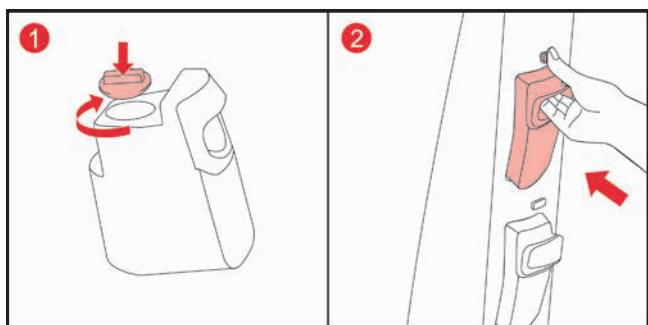
① Nospiediet atbloķēšanas pogu un izņemiet tīrā ūdens rezervuāru. Turklāt ar vienu roku turiet ierīci vertikālā stāvoklī, lai tā neapgāztos.



② Pagrieziet vāku pret pulksteņrādītāja kustības virzienam un noņemiet to no tīrā ūdens rezervuāra. Uzpildiet rezervuāru ar aukstu vai siltu ūdeni (nedrīkst būt siltāks par 40°C). Nepieciešamības gadījumā var pievienot piemērotu tīrīšanas līdzekli (skat. sadaļu „Grīdas segumu uzkopšana”).



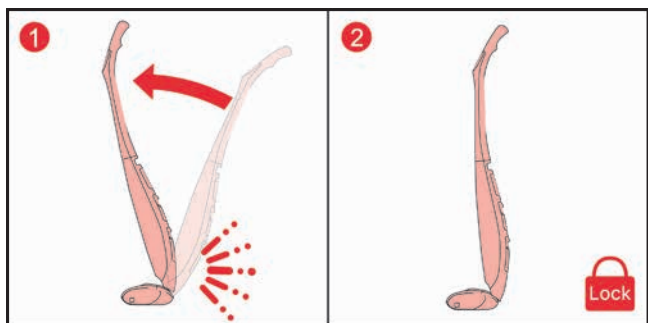
③ Aizveriet vāku, griežot to pulksteņrādītāja kustības virzienā. Ielieciet tīrā ūdens rezervuāru ierīcē tā, lai tas nofiksētos ar klikšķi. Lai novērstu ierīces apgāšanos, ar vienu roku turiet to vertikāli, bet ar citu roku ielieciet tīrā ūdens rezervuāru.



Norādījums: Lai novērstu tīrā ūdens rezervuāra izkustēšanos uzkopšanas laikā, ir jāpārļiecinās par to, ka tas ir pareizi uzstādīts un piefiksēts.

4. Stāvēšanas pozīcija

Turot ierīces rokturi, viegli palieciet to uz priekšu, kamēr atskan klikšķis. Tagad ierīce atrodas stāvēšanas pozīcijā. Nespiediet vairs rokturi, jo tādā veidā var sabojāt ierīci.



Ekspluatācija

1. Uzkopšanas uzsākšana

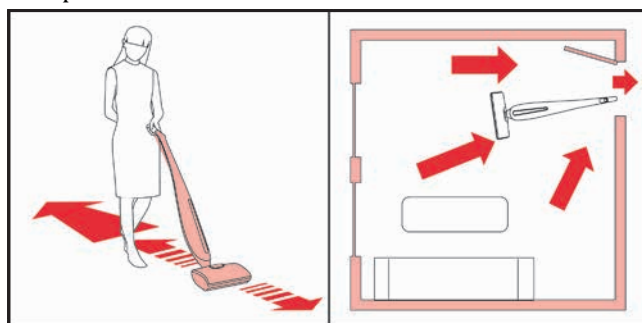
Izņemiet ierīci no uzlādes stacijas un, turot tās rokturi, ar kāju pieturiet tīrošo galviņu. Pavelciet ierīces korpusu uz sevi, kamēr atskan klikšķis. Tagad ierīces korpus ir atbloķēts. Nospiediet slēdzi, lai ieslēgtu ierīci.



Norādījums: Bloķējot un atbloķējot ierīces korpusu, klikšķa skaņa ir normāla parādība.

2. Uzkopšana

i Sāciet uzkopšanu, pārvietojot ierīci uz priekšu un atpakaļ. Ir jākustas ātrāk par ierīces piedziņu. Kustieties atpakaļ durvju virzienā, lai nestaigātu pa noslaucīto grīdu. Iesakām izmantot kustības trajektoriju, kas ir parādīta attēlā.

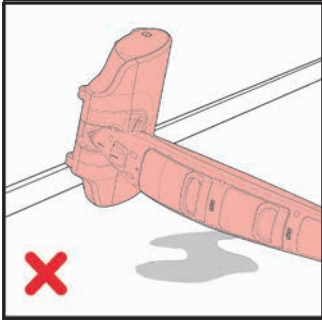


i Sekojiet līdzi, lai lielo netīrumu daļiņu savākšanas laikā ierīce kustētos uz priekšu.

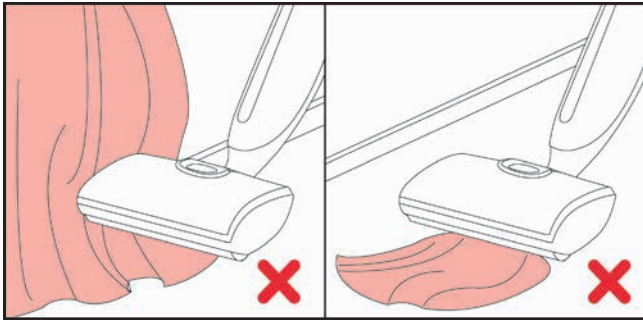
Ja uzkopšanas procesa laikā lielās netīrumu daļiņas atradīsies ierīces aizmugurē, atpakaļ kustības laikā ierīce var tās nesavākt.



- ③ Lai likvidētu traipus, pārvietojiet ierīci uz priekšu un atpakaļ vairākas reizes.
- ④ Nepieļaujiet ierīces nokrišanu uz grīdas.

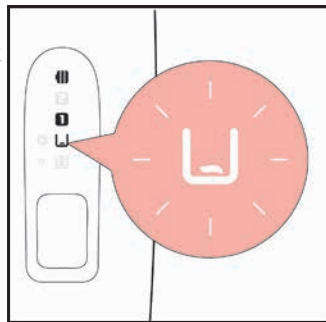


- ⑤ Ja kāds priekšmets tiek iesūkts ierīcē, nospiediet slēdzi, lai izslēgtu ierīci.

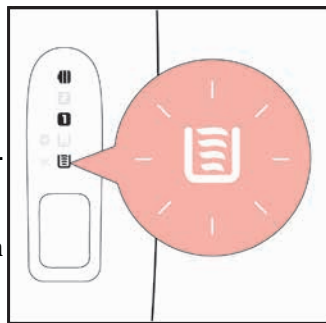


3. Mīrgo indikators „Rezervuārs ir pilns/tukšs”

- ① Indikators „Rezervuārs ir tukšs” sāk mirgot, ja tīrā ūdens rezervuārs ir tukšs. Izslēdziet ierīci un uzpildiet tīrā ūdens rezervuāru (skat. sadaļu „Tīrā ūdens rezervuāra uzpilde”). Pēc tam atkārtoti ieslēdziet ierīci.

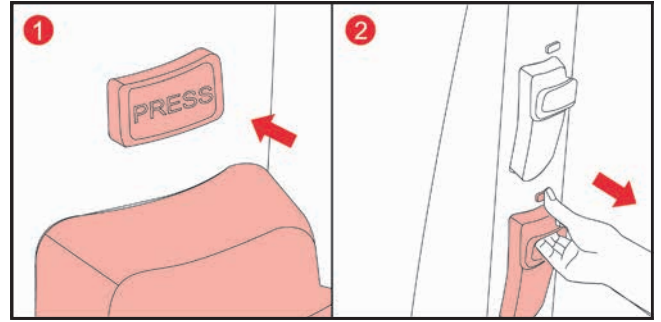


- ② Kad netīrā ūdens rezervuārs ir pilns, sāk mirgot indikators „Rezervuārs ir pilns”, un ierīce pārtrauc darboties. Iztukšojiet netīrā ūdens rezervuāru (skat. sadaļu „Netīrā ūdens rezervuāra iztukšošana”) un atkārtoti ieslēdziet ierīci.

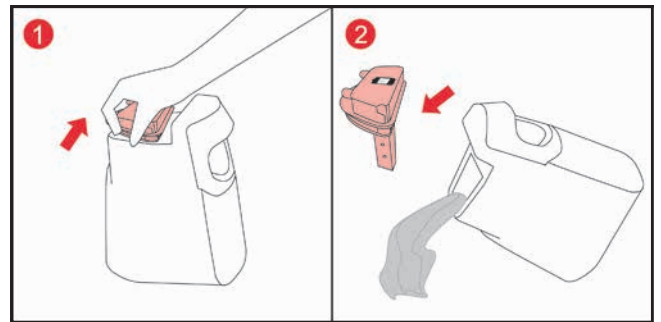


4. Netīrā ūdens rezervuāra iztukšošana

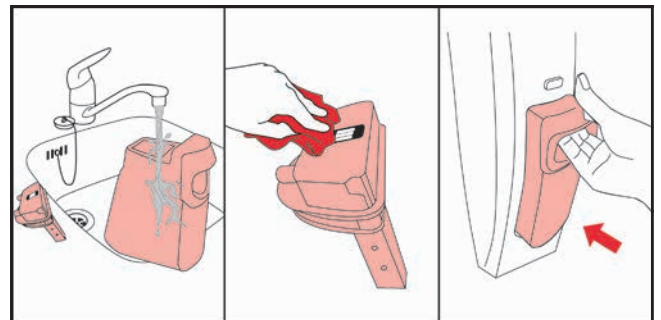
- ① Nospiediet netīrā ūdens rezervuāra atbloķēšanas pogu, lai to izņemtu. Lai novērstu ierīces apgāšanos, turiet to ar vienu roku vertikāli, bet ar otru roku izņemiet netīrā ūdens rezervuāru.



- ② Noņemiet vāku no netīrā ūdens rezervuāra, izlejiet netīro ūdeni. Sekojiet līdzi tam, lai nepārlietu vai neizšļakstītu ūdeni.



- ③ Izskalojiet netīrā ūdens rezervuāru un vāku zem ūdens strūkļas un ļoti piesardzīgi noslaukiet sensora metālisko plāksni, lai tā būtu sausa. Tad ielieciet rezervuāru atpakaļ ierīcē, kamēr atskan klikšķis. Lai novērstu ierīces apgāšanos, turiet to vertikāli ar vienu roku, bet ar otru roku ielieciet netīrā ūdens rezervuāru.

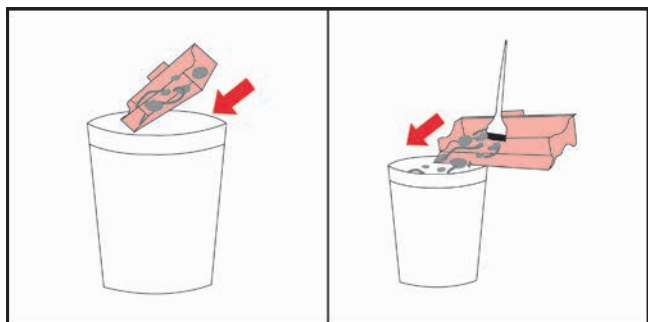


- Norādījums:** Lai novērstu netīrā ūdens rezervuāra izkustēšanos uzkopšanas laikā, ir jāpārlicinās par to, ka tas ir pareizi uzstādīts un nofiksēts. Lai izvairītos no ūdens iedarbības uz kontaktu, ļoti piesardzīgi noslaukiet sensora metālisko plāksni, lai tā ir sausa, ar mīksta auduma palīdzību.

5. Netīrumu savācēja iztukšošana


- ① Atveriet tīrošās galviņas vāku, izņemiet vienreizējo ieliktni lielo netīrumu savākšanai, ja tas ir uzstādīts, un izmetiet to miskastē.

- ② Ja ieliktnis netika izmantots, izņemiet netīrumus savācēju un noslauciet netīrumus ar birstīti.



6. Nostrādāja aizsardzības sistēma

Aizsardzības sistēma ir izstrādāta tādā veidā, ka tā atpazīst anomālus apstākļus. Pēc sistēmas aktivizēšanās ierīce tūlītēji pārtrauc darbību, lai nesabojātu priekšmetus, kas iekļuvuši iekšā, un pašu ierīci.

 Nospiediet slēdzi, lai izslēgtu ierīci.

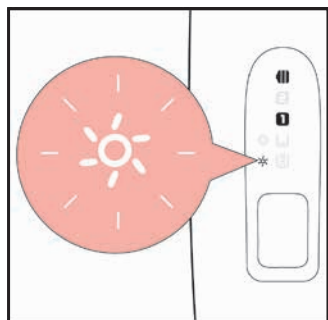
Ievērojiet zemāk sniegtos norādījumus, lai turpinātu uzkopšanu!

6.1. Birstes veltnīša paš aizsardzība


Birstes veltnīša indikators sāk mirgot, ja veltnītis darbojas nepareizi.

- ① Atveriet tīrošās galviņas vāku un izņemiet iestrēgušos svešķermeņus.
- ② Ja neizdodas atrast iestrēgušo svešķermeni, izņemiet birstes veltnīti.
- ③ Pēc svešķermeņa izņemšanas ievietojiet birstes veltnīti atpakaļ un atkārtoti ieslēdziet ierīci.

Informāciju par birstes veltnīša demontāžu un montāžu skat. sadaļā „Birstes veltnīša tehniskā apkope/maiņa”.



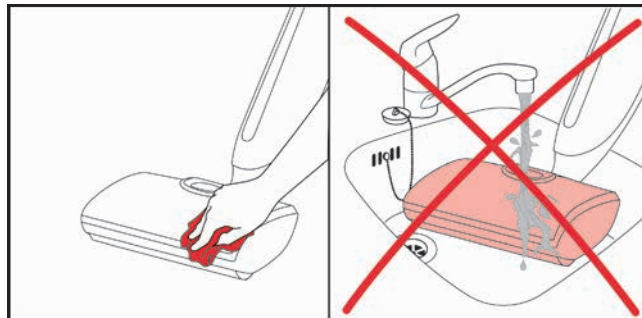
Tīrīšana

 Pirms attīrīšanas vai tehniskās apkopes ierīce ir jānoņem no uzlādes stacijas un jāizslēdz.

1. Uzkopšana

- ① Regulāri attīriet ierīces korpusu no ārpuses ar mīkstu mitru lupatu. Neizmantojiet šim nolūkam abrazīvu mazgāšanas sūkli un asus tīrīšanas priekšmetus, jo tas var radīt skrāpējumus uz virsmas.
- ② Lai izvairītos no bīstamām situācijām, aizliegts iegremdēt ierīces korpusu ūdenī vai citos šķidrums, vai skalot to zem ūdens strūkļas.

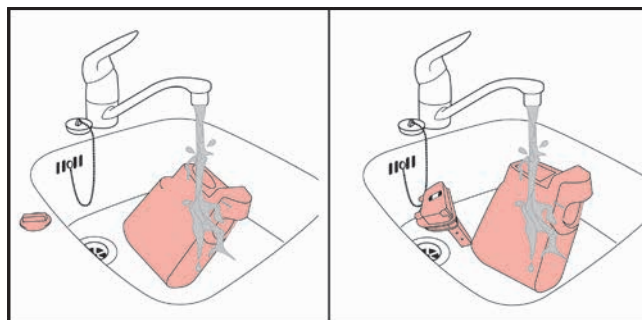
- ③ Regulāri pārbaudiet tīrošo un birstes veltnīti.
- ④ Regulāri pārbaudiet barošanas bloku un kontrolējiet, ka tīkla padeves kabelim nav bojājumu un to var droši izmantot.



2. Tīrā ūdens rezervuāra un netīrā ūdens rezervuāra tīrīšana

Pirms ierīces uzglabāšanas iesakām iztukšot rezervuārus.

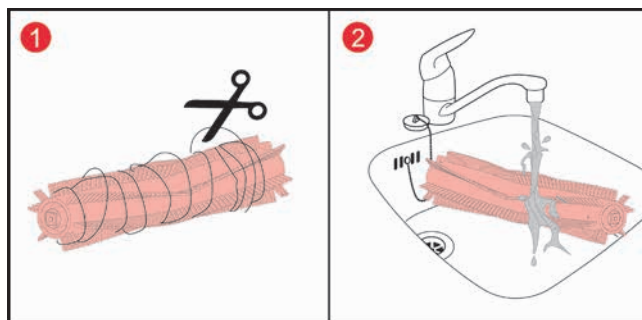
Informācija par tīrā ūdens rezervuāra izņemšanu un uzstādīšanu atrodama sadaļā „Tīrā ūdens rezervuāra uzpilde”. Izņemto tīrā ūdens rezervuāru un noņemto vāku var noskalot zem ūdens strūkļas. Informācija par netīrā ūdens rezervuāra izņemšanu un uzstādīšanu atrodama sadaļā „Netīrā ūdens rezervuāra iztukšošana”. Izņemto netīrā ūdens rezervuāru kopā ar vāku var noskalot zem ūdens strūkļas.



Norādījums: Lai izvairītos no baktēriju savairošanās, attīriet netīrā ūdens rezervuāru pēc katras izmantošanas.

3. Birstes veltnīša tīrīšana

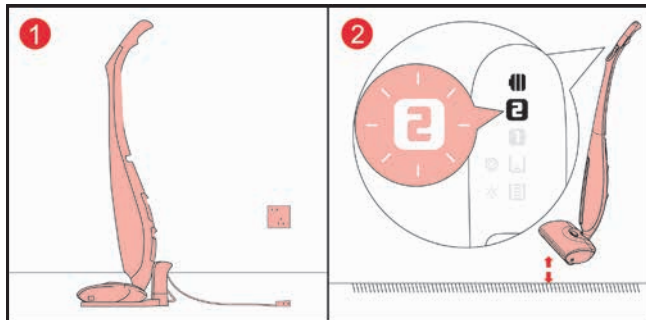
- ① Informāciju par birstes veltnīša demontāžu un montāžu skat. sadaļā „Birstes veltnīša tehniskā apkope/maiņa”.
- ② Noņemiet no birstes veltnīša matus un citus uztītos netīrumus; iespējams, jums nāksies sagriezt matus ar šķērēm u.tml.
- ③ Izskalojiet birstes veltnīti zem ūdens. Nepieciešamības gadījumā birstes veltnīša attīrīšanai izmantojiet tīrīšanas šķīdumu THOMAS. Pirms uzstādīšanas atpakaļ ļaujiet birstes veltnītim izžūt.



4. Tīrošā veltnīša tīrīšana

4.1 Viegla piesārņojuma gadījumā

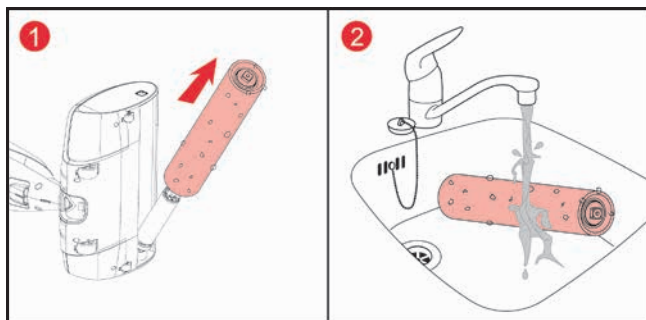
- 1 Pirms tīrīšanas uzpildiet tīrā ūdens rezervuāru (nepieciešamības gadījumā ar tīrīšanas šķīdumu THOMAS) un iztukšojiet netīrā ūdens rezervuāru.
- 2 Pārliecinieties par to, ka ierīces korpuss un tīrošā galviņa ir bloķēta. Izslēdziet ierīci un ieslēdziet 2.jaudas līmeni.
- 3 Atvienojiet uzlādes stacijas tīkla kontaktdakšu. Novietojiet ierīci uzlādes stacijā un piespiediet stāvēšanas pozīcijas fiksatoru. Atstājiet ierīci darboties nepārtraukti 2.līmenī līdz brīdim, kamēr tīrais ūdens beigsies.
- 4 Soļus 1-3 var atkārtot divas-trīs reizes, lai panāktu labāku attīrīšanas efektu.



4.2 Stiprā piesārņojuma gadījumā

- 1 Izņemiet tīrošo veltnīti. Informāciju par tīrošā veltnīša demontāžu skat. sadaļā „Tīrošā veltnīša tehniskā apkope/maiņa”.
- 2 Rūpīgi izskalojiet tīrošo veltnīti zem ūdens.

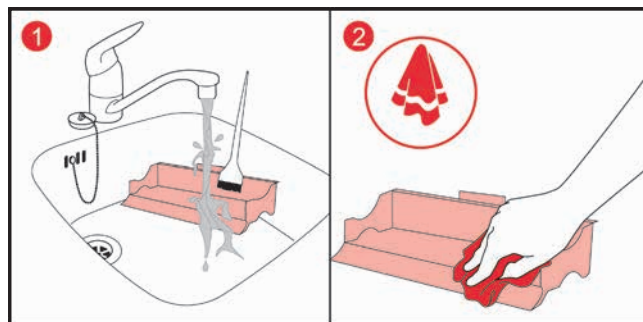
- i** Neizmantojiet tīrīšanai birstes vai palīg līdzekļus, kas var sabojāt tīrošo veltnīti. Nomainiet tīrošo veltnīti pret jaunu, ja tam ir ievērojami piesārņojumi vai bojājumi (skat. sadaļu „Tīrošā veltnīša tehniskā apkope/maiņa”).



Norādījums: Lai ūdens neizlītu, nelieciet ierīci uz sāniem un neapgāziet to ar uzpildītu tīrā un netīrā ūdens rezervuāru.

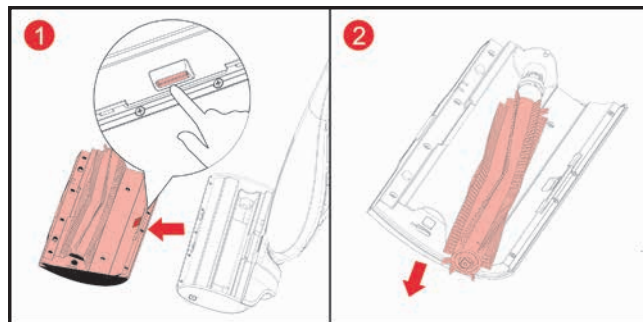
5. Netīrumu savācēja tīrīšana

Izņemiet netīrumu savācēju, iztukšojiet to un noskalojiet zem ūdens strūkļas. Netīrumus var uzmanīgi noslaucīt ar mīkstu tīrīšanas birstīti. Pirms ievietošanas vietā ļaujiet netīrumu savācējam izžūt.



6. Tīrošās galviņas vāka tīrīšana

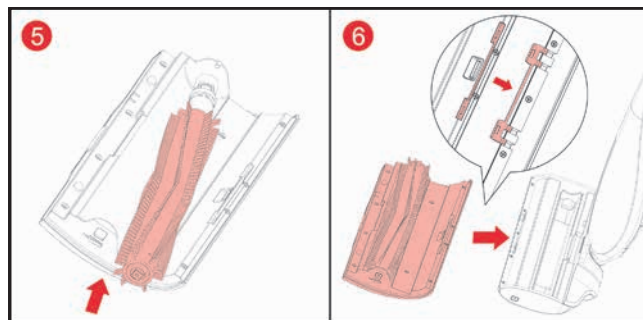
- 1 Atveriet tīrošās galviņas vāku un nospiediet pogu vāka noņemšanai, lai izņemtu vāku. Tad izņemiet birstes veltnīti. Norādījumus par birstes veltnīša demontāžu skat. sadaļā „Birstes veltnīša tehniskā apkope/maiņa”.



- 2 Attīriet vāku ar mīkstu mitru lupatu.

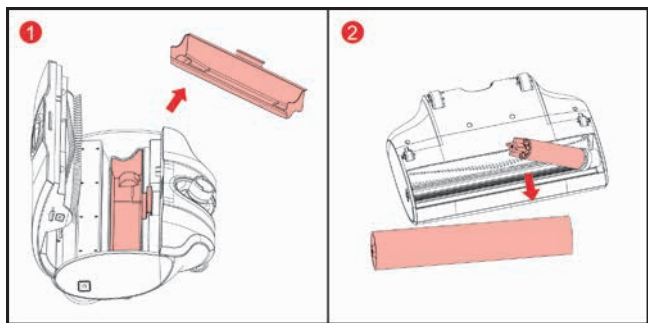


- 3 Uzstādiet birstes veltnīti atpakaļ vietā. Tad nostipriniet vāku uz tīrošās galviņas.

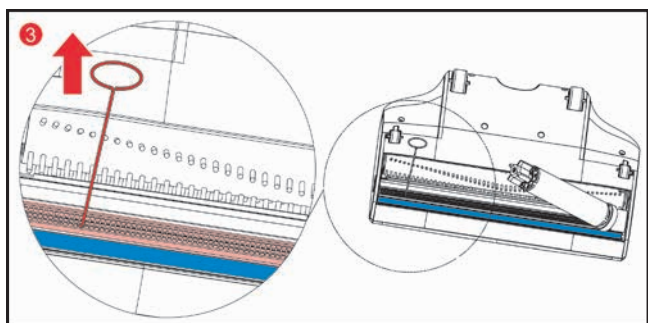


7. Ūdens novadteknes tīrīšana/skalošana

① Atveriet tīrošās galviņas vāku un izņemiet netīrumu savācēju. Tad pagrieziet tīrošo galvīņu un izņemiet tīrošo veltnīti.

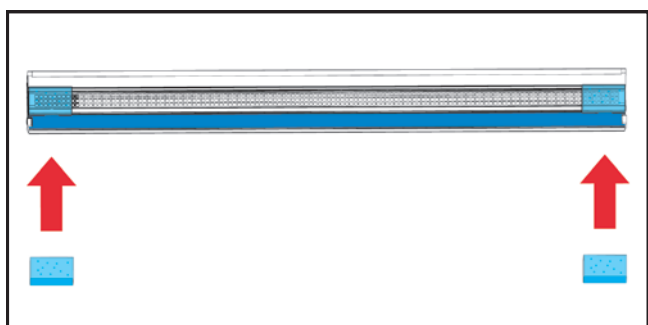


② Noņemamā novadteknē atrodas uz ierīces pamatnes. Uzmanīgi izņemiet to ar speciālā āķa palīdzību. Lai to izdarītu, ievietojiet speciālo āķi no kreisās puses. Tad izņemiet abus zilos sūkļa filtrus, kas atrodas zem novadteknes.

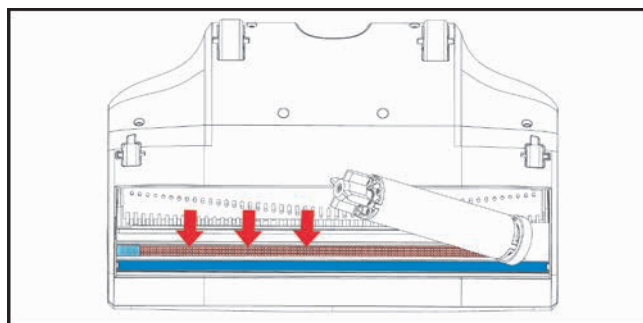


③ Noskalojiet novadteknē tīrā ūdenī, kurā nepieciešamības gadījumā var pievienot tīrīšanas šķīdumu, kuru iesaka kompānija THOMAS.

④ Uzstādiet abus zilos sūkļa filtrus labajā un kreisajā pusē no novadteknes (informāciju par sūkļa filtru tīrīšanu un maiņu skat. sadaļā „Zilo sūkļa filtru tīrīšana/skalošana un maiņa”).



⑤ Pēc tam ievietojiet novadteknē korpusā. Turklāt sekojiet līdzi, lai novadteknes pozicionējošie caurumi sakristu ar pozicionējošām tapām uz tīrošās galviņas, un lai zilā gumijas maliņa būtu novirzīta uz priekšu.



⑥ Veiciet atlikušos montāžas soļus.

8. Zilo sūkļa filtru tīrīšana/skalošana un maiņa

① Izņemiet ūdens novadteknē (skat. sadaļu „Ūdens novadteknes tīrīšana/skalošana”).

② Izņemiet abus sūkļa filtrus. Viegla piesārņojuma gadījumā uzmanīgi noskalojiet tos zem ūdens. Stipra piesārņojuma vai bojājuma gadījumā nomainiet filtrus pret jauniem.

Norādījums: Sūkļa filtri tiek ielikti no novadteknes kreisās un labās puses. Tie paaugstina uzkopšanas efektivitāti. Iesakām regulāri mainīt sūkļa filtrus. Piesārņotu vai bojātu sūkļa filtru ūdens uzsūkšanas spēja pasliktinās.

③ Uzstādiet ūdens novadteknē vietā (skat. sadaļu „Ūdens novadteknes tīrīšana/skalošana”).

④ Veiciet atlikušos montāžas soļus.

Uzglabāšana un transportēšana

1. Ierīces uzglabāšana

① Pirms uzglabāšanas izslēdziet ierīci, nobloķējiet ierīces korpusu un novietojiet to uzlādes stacijā.

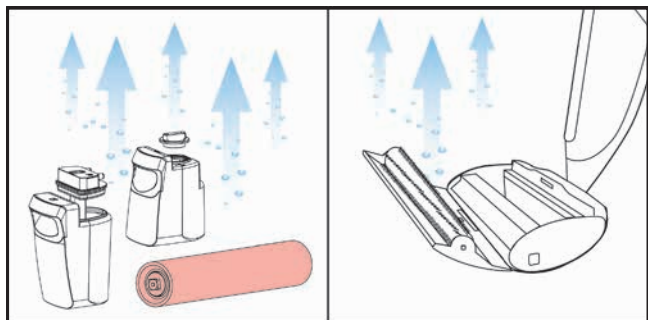
② Pirms uzglabāšanas attīriet tīrošās galviņas iekšējo daļu, lai izvairītos no baktēriju savairošanās (skat. sadaļu „Tīrošās galviņas vāka tīrīšana/skalošana”).

③ Pirms uzglabāšanas ir jāpārlicinās par to, ka tīrā ūdens un netīrā ūdens rezervuāri ir tukši.

④ Ja ierīce netiks izmantota ilgāk par nedēļu, atvienojiet padeves kabeli no tīkla, izņemiet tīrošo veltnīti un uzglabājiet to pēc izžūšanas sausā, tīrā telpā.

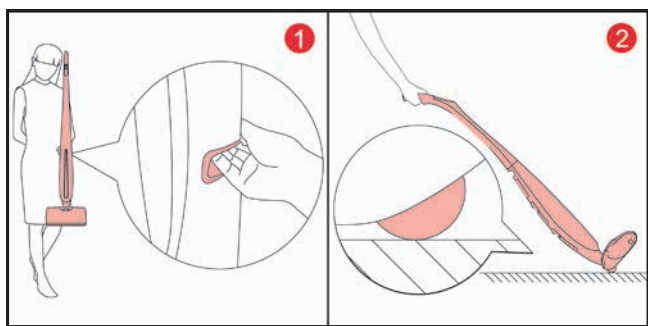
Norādījums: Neuzglabājiet ierīci ilgstoši tieši uz koka grīdas, neievietojot to uzlādes stacijā, lai izvairītos no grīdas iespējamās sabojāšanas. Turiet ierīci uzlādes stacijā.

- i** Pēc attīrīšanas ļaujiet ierīcei un tās piederumiem labi izžūt. Sastāvējies netīrais ūdens un mitrās detaļas veicina baktēriju un sēnīšu vairošanos un smaku veidošanos.



2. Ierīces transportēšana

- 1 Pārliecinieties par to, ka ierīce ir izslēgta un piefiksēta vertikālā stāvoklī.
- 2 Ierīci var transportēt, turot aiz slēptā roktura, kas atrodas ierīces aizmugurē; kā arī paceļot vai atliecot ierīci uz aizmuguri. Ritentiņi atvieglo transportēšanu.



Norādījums: Ja uz grīdas atrodas smiltis vai asi priekšmeti, nepārvietojiet ierīci velkot, lai izvairītos no iespējamiem skrāpējumiem.

Tehniskā apkope

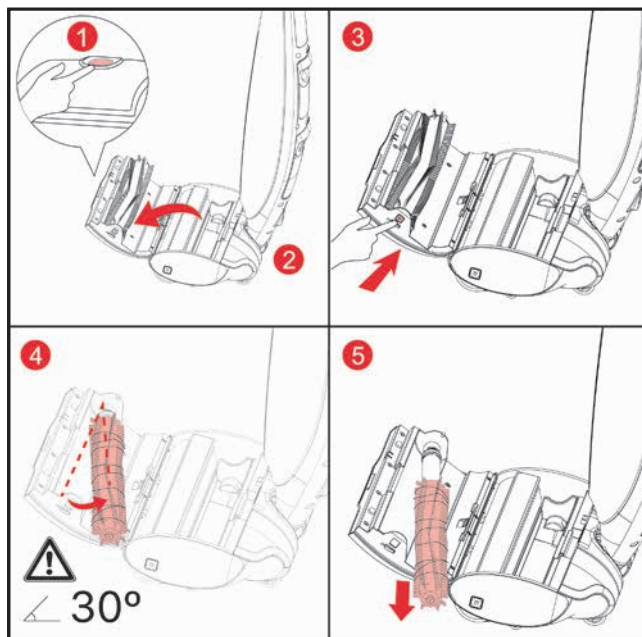
1. Birstes veltnīša maiņa

Norādījums: Pirms tīrīšanas vai tehniskās apkopes ierīce ir jānoņem no uzlādes stacijas un jāizslēdz.

Ja vēlaties panākt optimālus uzkopšanas rezultātus, vienmēr izmantojiet oriģinālo firmas THOMAS birstes veltnīti. Mēs iesakām mainīt to ik pēc sešiem mēnešiem.

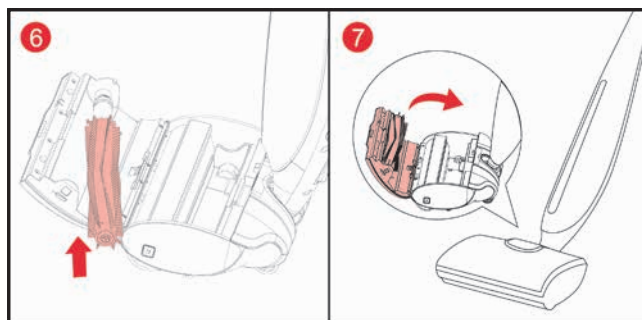
- 1 Izslēdziet ierīci un nobloķējiet to vertikālā stāvoklī.

- 2 Atveriet tīrošās galviņas vāku un nospiediet kvadrāta aizturi vienā sānā, lai izņemtu birstes veltnīti.



Norādījums: Piedziņas dzinēja atvēršanas maksimāls leņķis sastāda 30°. Lai izvairītos no bojājumiem, ievērojiet piesardzību.

- 3 Ielieciet jaunu birstes veltnīti un pēc tā uzstādīšanas aizveriet vāku.

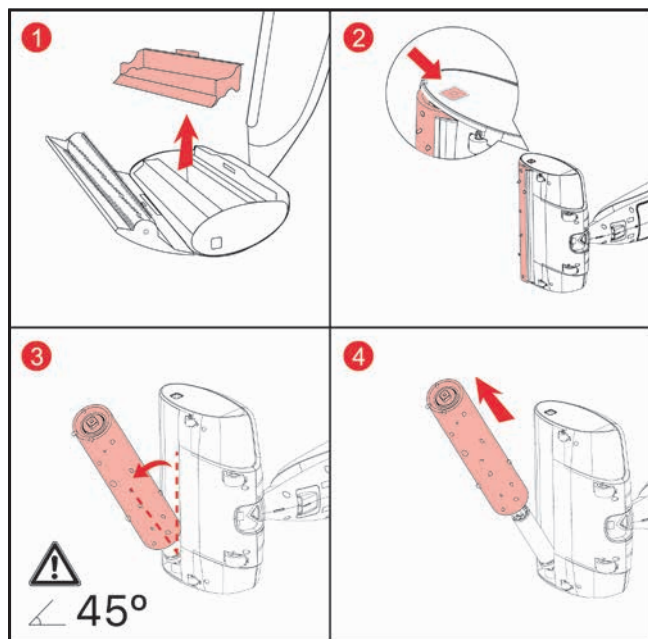


2. Tīrošā veltnīša maiņa

Ja vēlaties panākt optimālus uzkopšanas rezultātus, vienmēr izmantojiet oriģinālo firmas THOMAS tīrošo veltnīti. Mēs iesakām mainīt to ik pēc četriem mēnešiem.

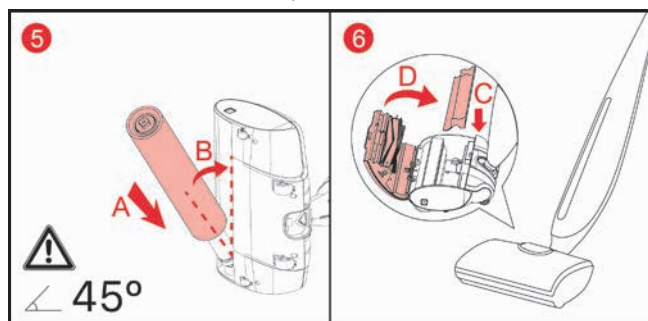
- 1 Izslēdziet ierīci un izņemiet netīrumu savācēju. Iztukšojiet tīrā ūdens rezervuāru un netīrā ūdens rezervuāru vai izņemiet tos.

② Pagrieziet ierīces korpusu uz sāniem tā, lai tīrošā veltnīša atbloķēšanas poga būtu pagriezta uz augšu. Nospiediet tīrošā veltnīša atbloķēšanas pogu un izņemiet to.



Norādījums: Piedziņas dzinēja atvēršanas maksimālais leņķis sastāda 45°. Lai izvairītos no bojājumiem, ievērojiet piesardzību.

③ Izmantojiet jaunu tīrošo veltnīti, uzstūmtoj to uz dzinēja vārpstas, un ievietojiet veltnīti atpakaļ tīrošajā galviņā, lai atbloķēšanas sānu poga atgrieztos sākotnējā stāvoklī. Informāciju par jaunā tīrošā veltnīša uzstādīšanu skat. sadaļā „Montāža”.



Norādījums: Nomainītie birstes un tīrošie veltnīši ir plastmasas atkritumi. Ievērojiet to pienācīgu utilizēšanu un atkārtotu izmantošanu atbilstoši vietējām ekoloģiskajām normām.

Utilizēšanas norādījumi

Iepakojums

Iepakojums pasargā THOMAS Bionic Washstick no bojājumiem transportēšanas laikā. Tas sastāv no apkārtējai videi nekaitīgiem materiāliem un tāpēc var tikt pārstrādāts. Nevajadzīgais iepakojuma materiāls ir jānodod savākšanas punktā, nevis jāizmet sadzīves atkritumos.

Vecā ierīce un akumulators

Vecās ierīces satur vērtīgas vielas un materiālus, kuriem nevajadzētu nonākt apkārtējā vidē. Nedrīkst izmantot THOMAS Bionic Washstick un tajā esošos akumulatorus kopā ar sadzīves atkritumiem. Ierīci, uzlādes ierīci un akumulatoru ir jāutilizē atsevišķi citu no cita. Nolietoto ierīci var nodot reģionālajā pārstrādes centrā vai caur atbilstošu otrreizējo izejvielu savākšanas sistēmu. Ierīces THOMAS Bionic Washstick nepareizas izmantošanas vai utilizēšanas gadījumā iepriekš minētie komponenti var apdraudēt cilvēka veselību un apkārtējo vidi. Taču šie komponenti ir nepieciešami pareizam THOMAS Bionic Washstick darbam.

Servisa centrs

Jautāji tirdzniecības organizācijas pārdevējam, kurā THOMAS firmas servisa centrā Jums ir jāgriežas. Paziņojiet viņam arī datus, kas ir uzrādīti ierīces etiķetē.

Lai nodrošinātu ierīces drošību, visus remontdarbus, īpaši uz strāvas daļām, ir jāveic tikai speciālistiem-elektrikiem. Bojājumu gadījumā jums ir jāgriežas servisa centrā vai tieši THOMAS rūpnīcas servisa centrā. THOMAS servisa centru adreses ir norādītas šīs instrukcijas beigās.

THOMAS birstes un tīrošos veltnišus, un citus piederumus var iegādāties THOMAS firmas servisa centrā, kā arī mājas lapā www.robert-thomas.net.

Tehniskie dati

Barošanas bloka ievadparametri	100 – 240 V ~ 50 - 60 Hz/ 400 mA
Barošanas bloka izvadparametri	24 V līdzstrāva, 600 mA
Ierīces nominālā jauda	Skat. firmas etiķeti
Darba spriegums	19 V =
Akumulators	Litija-jonu 2150 mAh
Tilpums	Tīrā ūdens rezervuārs: ap 500 ml Netīrā ūdens rezervuārs: ap 500 ml
Neto masa	ap 4 kg

Garantija

Neatkarīgi no pārdevēja garantijas saistībām, kuras iziet no pirkuma-pārdošanas līguma, mēs sniedzam garantiju šai ierīcei saskaņā ar zemāk sniegtajiem nosacījumiem:

1. Garantijas termiņš sastāda 24 mēnešus - termiņš sākas no piegādes dienas pirmajam gala patērētājam. Tas samazinās ierīces komerciālas vai analogas izmantošanas gadījumā līdz 12 mēnešiem. Lai pieteiktu pretenzijas uz garantijas remontu vai ierīces maiņu, jāuzrāda pirkuma čeks.
2. Garantijas termiņa darbības laikā mēs novēršam visus svarīgākos bojājumus darbā, kuru iemesls viennozīmīgi bija slikta kvalitātes izpildījums vai materiāla defekti, pēc mūsu ieskatiem: remontējot bojāto detaļu vai nomainot to. Nomainītās detaļas pāriet mūsu īpašumā. Garantija neattiecas uz trauslām stikla vai plastmasas detaļām, lampām. Turklāt garantija neattiecas uz baterijām un akumulatoriem ar defektiem, kas gūti dabiskā nolietojuma, novecošanās vai nepareizas izmantošanas rezultātā, kā arī ar defektiem, kas radīja kalpošanas termiņa saīsināšanos. Jums ir nekavējoties jāziņo mums par bojājumiem garantijas termiņa laikā. Izmaksas par detaļu maiņu bojājumu novēršanai, kas radās garantijas termiņa laikā, kā arī par remontam patērēto laiku, netiek piestādītas rēķinā. Izmaksas, kas rodas mūsu servisa centra prettiesiskas izmantošanas gadījumā, sedz pasūtītājs. Remontdarbi, kas tiek veikti pie pasūtītāja vai uzstādīšanas vietā, var tikt pieprasīti tikai lielām ierīcēm. Citas ierīces ir jānodod tuvākajā servisa centrā, garantijas remonta darbnīcā vai jānosūta uz rūpnīcu.
3. Nav pienākuma sniegt garantiju maznozīmīgu noviržu gadījumā, kas neietekmē ierīces vērtību un darbderīgumu, kā arī bojājumu gadījumā, kas rodas ūdens ķīmiskās un elektroķīmiskās iedarbības rezultātā, kā arī apkārtējās vides anomālu apstākļu gadījumā. Nav tiesību sniegt garantiju bojājumu gadījumā, kas rodas parasta nolietojuma rezultātā, kā arī lietošanas instrukcijas neievērošanas vai ierīces nepienācīgās izmantošanas gadījumā.
4. Tiesības garantijas saņemšanai tiek zaudētas, ja personas, kas nav pilnvarotas no mūsu puses, īstenoja iejaukšanos ierīcē vai veica tās remontu.
5. Garantijas pakalpojumi neietekmē garantijas termiņa pagarināšanu vai atjaunošanu ierīcei vai uzstādītām detaļām. Uzstādīto detaļu garantijas termiņš beidzas kopā ar ierīces garantijas termiņu kopumā.
6. Turpmākās pretenzijas, īpaši tādas, kas ir saistītas ar zaudējumu atlīdzināšanu, kas radušies ārpus ierīces, ja atbildību nenosaka likums, tiek izslēgtas.

Pēc garantijas termiņa izbeigšanās mēs piedāvājam Jums mūsu servisa centra pakalpojumus. Griezieties tirdzniecības organizācijā, kurā Jūs iegādājāties ierīci, vai tieši mūsu servisa centrā.

Ir iespējamas tehniskas izmaiņas..

Bojājumu novēršana

Šajā sadaļā ir aprakstītas izplatītākās problēmas, kas var rasties darbā ar ierīci. Ja nevarat novērst problēmu ar zemāk sniegtās informācijas palīdzību, griezieties THOMAS firmas servisa centrā.

Problēma	Iespējamais iemesls / novēršana
Sprauga starp korpusa augšdaļu un apakšdaļu.	Iespiests savienojošais kabelis. → Atvienojiet ierīces korpusa augšdaļu no apakšdaļas un ielieciet savienojošo kabeli ligzdā. Ieskrūvējiet un pievelciet ātrās montāžas skrūvi, un pārliecinaties, ka ierīces korpusa augšdaļa un apakšdaļa precīzi sakrīt.
Ritentiņi nekustas vai kustas ar lielu troksni.	a) Ritentiņi iespiesti. → Likvidējiet svešķermeņus. b) Ritentiņi ir uzstādīti nepareizi. → Izlabojiet vai no jauna uzstādiet ritentiņus.
Tīrošā veltnīša stāvokļa indikators deg pastāvīgi.	Tīrošajam veltnītim beidzās kalpošanas termiņš. → Nomainiet to pret jaunu tīrošo veltnīti. Tad nospiediet un turiet vadības pogu, kamēr indikators pārstās degt. Ja jauns tīrošais veltnītis īslaicīgi nav pieejams, nospiediet un turiet vadības pogu, kamēr indikators pārstās degt.
Ierīce atstāj ūdeni uz grīdas.	Iespējams, ir salauzts tīrošais veltnītis. → Jāpārliecinās, ka tīrošajam veltnītim nav deformāciju vai bojājumu. Pretējā gadījumā nomainiet to pret jaunu tīrošo veltnīti. Tīrošais veltnītis ir pārāk mitrs. → Izņemiet tīrošo veltnīti un rūpīgi izspiediet to. Ūdenim no tā nevajadzētu pilēt.
Uzkopšanas laikā netiek savākti netīrumi no grīdas.	a) Netīrumu savācējs ir pārpildīts. → Iztukšojiet netīrumu savācēju. b) Zem netīrumu savācēja atrodas svešķermeņi, tāpēc nav iespējams uzstādīt netīrumu savācēju pareizi. → Izņemiet svešķermeņus un uzstādiet netīrumu savācēju vietā. c) Iespējams, ir salauzts netīrumu savācējs. → Nomainiet to pret jaunu netīrumu savācēju.
Nevar ieslēgt ierīci.	a) Akumulators ir izlādējies. → Uzlādējiet ierīci un atkārtoti ieslēdziet to. b) Uzlādes stacijas tīkla dakša ir ielikta nepareizi. → Ielieciet tīkla dakšu pareizā veidā. c) Akumulators ir ielikts nepareizi. → Pārbaudiet un ielieciet akumulatoru pareizi.
Indikators „Rezervuārs ir pilns” neparāda, kad netīrā ūdens rezervuārs ir pilns.	Iespējams, ir salauzts netīrā ūdens līmeņa sensors. → Griezieties THOMAS firmas servisa centrā.
Indikators „Ūdens rezervuārs ir tukšs” deg pastāvīgi.	Iespējams, ierīcē ir bojājums. → Griezieties THOMAS firmas servisa centrā.
Indikators „Rezervuārs ir pilns” deg pastāvīgi.	Iespējams, ierīcē ir bojājums. → Griezieties THOMAS firmas servisa centrā.

Servisa centri

Latvija:

Servisa dienests
SIA "General Serviss"
Tālr. +371 67425232, 26304860
Buļļu iela 70c, Rīga

Servisa dienests

SIA "Elkor Serviss"
Tālr. +371 67070520
Brīvības iela 201, Rīga

Krievija:

SIA "ЛОГИКА"
Biznesa centrs "Гранд Сетунь Плаза"
121596, Maskava
Gorbunova iela 2, k-3, ofiss A612
Tālr. 8-800-550-5515
E-mail: ru-service1@robert-thomas.net

Ukraina:

THOMAS UA
Днепропетровскas iela
Donetskas šoseja 104
Tālr. (050)-533-68-88
Bezmaksas konsultācijas pa
Tālr. (044) 286 70 95
E-mail: ua-service1@robert-thomas.net
Web: www.thomas.ua

Kazahstāna:

ИП "ТHOMAS - сервис"
Kazahstānas Republika, 050035,
Almati, Šepetkova iela 117
Tālr. + 7 (727) 327 25 45
+ 7 (727) 249 68 19
E-mail: kz-service1@robert-thomas.net

Vācija un Šveice:

Robert Thomas
Metall- und Elektrowerke GmbH & Co. KG
Hellerstraße 6
57290 Neunkirchen
Tālr. +49 (0) 2735 - 788 - 581
+49 (0) 2735 - 788 - 583
Telefakss +49 (0) 2735 - 788 - 599
E-mail: r-wilke@robert-thomas.de
Web: www.robert-thomas.de



www.robert-THOMAS.net
Techn. Änderungen vorbehalten.

Izplatītājs:

SIA „Baltic Distribution”
Jūrkalnes iela 11, Rīga
Latvija, LV-1046
Tālr. +371 29109868
Web: www.thomas-shop.lv

THOMAS

Robert Thomas
Metall- und Elektrowerke GmbH & Co. KG
Postfach 1820, 57279 Neunkirchen
Hellerstraße 6, 57290 Neunkirchen
Tālr. +49 (0) 2735 - 788 - 0
Telefakss +49 (0) 2735 - 788 - 519
E-mail: service@robert-thomas.de
Web: www.robert-thomas.de
VĀCIJA