

THOMAS

MADE IN GERMANY. SINCE 1900

THOMAS ANTI ALLERGY AQUA+
EKSPLUATĀCIJAS ROKASGRĀMATA



1. Mēs Jūs apsveicam.....	2
2. Svarīgi.....	3
3. Drošības tehnikas norādījumi	4
4. Jūsu THOMAS ANTI ALLERGU AQUA+.....	5
5. Sausā uzkopšana	6
5. Mitruma savākšana	11
6. Tīrīšana	12
7. Tehniskā apkope	16
8. Pielietošana.....	18
9. Utilizācijas norādījumi Servisa dienests Garantija	20
10. Kontakti	22

1. Mēs Jūs apsveicam..

... ar augstākās klases grīdas putekļu sūcēja THOMAS ANTI ALLERGU AQUA+ iegādi paklāju, cieta grīdas segumu un mīksto mēbeļu tīrīšanai.

Iegādājoties jauno THOMAS ANTI ALLERGU AQUA+, Jūs esat izvēlējis ekskluzīvu produktu, kas ir uzstādījis jaunus standartus mājsaimniecību uzkopšanā.

Tas ir ekstrordinārs putekļu sūcējs, kurā tiek pielietotas augstākās klases tehnoloģijas un kas padara dažādu virsmu tīrīšanu daudz vieglāku un pilnīgāku kā iepriekš.

Lietojot sausajai uzkopšanai, tas ir piemērots putekļu higiēniskai savākšanai, turklāt neīrūmi tiek savākti ar ūdens filtra palīdzību.

Veicot mitro tīrīšanu, tas efektīvi savāc dažāda veida šķidrumus.

Uzmanīgi izlasiet lietošanas instrukciju, lai ātrāk apgūtu iekārtu un pilnvērtīgi izmantotu tās daudzpusību. Jūsu jaunā THOMAS iekārta ar piemērotu aprūpi un kopšanu, kalpos Jums vairākus gadus.

Novēlam Jums patīkamu darbu!

Jūsu THOMAS komanda

2. Svarīgi

THOMAS ANTI ALLERGU AQUA+ ir putekļu sūcējs ar iebūvētu akva filtra sistēmu sausajai un mitrajai uzkopšanai. Tas ir paredzēts lietošanai tikai mājas apstākļos. Izmantojiet putekļu sūcēju tikai atbilstoši instrukcijām šajā rokasgrāmatā.

Ražotājs neatbild par iespējamajiem iekārtas bojājumiem, kurus radījusi tā nepareiza pielietošana vai nepareiza apkalpošana. Tāpēc strikti ievērojiet turpmāk sniegtos norādījumus.

Pirms sausās uzkopšanas pārlicinieties, ka ir uzstādīta akva filtra sistēma. Sausā uzkopšana bez uzstādītas akva filtra sistēmas var radīt iekārtas bojājumus.

Pārlicinieties, ka esat izlasījis un sapratis visas rokasgrāmatā norādītās instrukcijas, pirms iekārtas lietošanas.

Saglabājiet lietošanas instrukciju un nododiet to turpmākajiem iekārtas lietotājiem.

Putekļu sūcēju THOMAS ANTI ALLERGU AQUA+ aizliegts izmantot:

- Komerciāliem mērķiem
- Smalku putekļu, piemēram, tonera vai kvēpu uzkopšanai, tā kā tie var pasliktināt filtra darbību un bojāt iekārtu
- Karstu pelnu uzkopšanai
- Veselībai bīstamu vielu, kā arī šķīdumu, piemēram, laku, eļļas, benzīna un tamlīdzīgu ķīmiski agresīvu šķīdinātāju saturošu vielu sasūkšanai.

Neizmantojiet THOMAS ANTI ALLERGU AQUA+ sprādzienbīstamās telpās.

Uzmanību! Šo norādījumu neievērošana var izraisīt iekārtas bojājumus un/vai cilvēku traumas.

Informācija. Šie norādījumi kalpo iekārtas optimālai izmantošanai.

3. Drošības tehnikas norādījumi

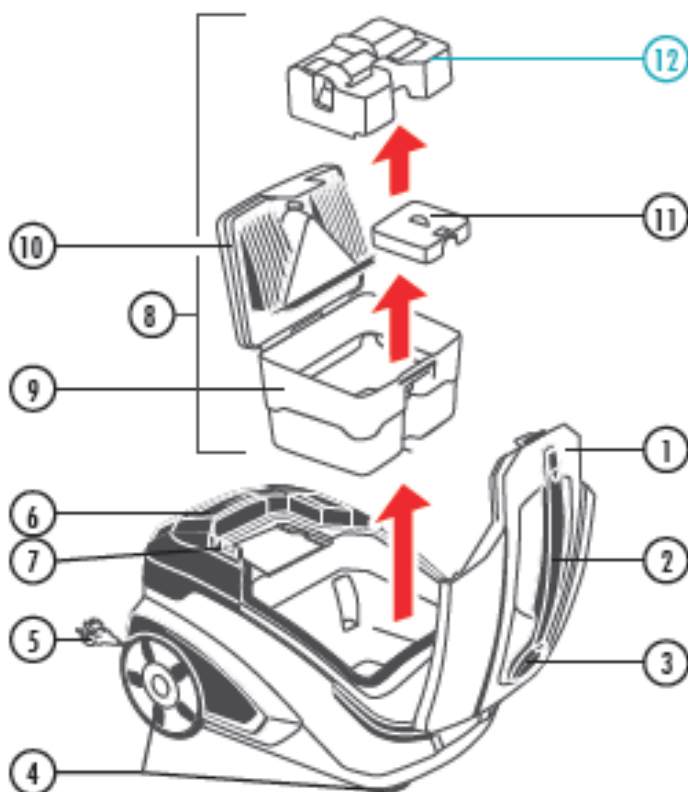
Bērni, kuri jaunāki par 8 gadiem, un personas ar ierobežotām fiziskām, uztveres vai prāta spējām vai nepietiekošu pieredzi un/vai zināšanām rīkoties ar šo iekārtu drīkst tikai tad, ja tās tiek uzraudzītas vai ir instruētas par drošu iekārtas izmantošanu un ir sapratušas ar to saistītās briesmas. Neļaujiet bērniem spēlēties ar iekārtu. Tīrīšanu un ikdienas apkopi aizliegts veikt bērniem bez pieaugušo uzraudzības.

- Uz firmas plāksnītes norādītajam spriegumam jāatbilst elektrības tīkla spriegumam.
- Firmas plāksnīte atrodas uz iekārtas apakšējās puses.
- Kategoriski aizliegts ieslēgt putekļu sūcēju, ja:
 - ir bojāts elektrības vads,
 - iekārtai ir redzami bojājumi,
 - pirms tam iekārta ir nokritusi.
- Pievienojiet iekārtu tikai tādai elektrības tīkla rozetei, kas aizsargāta ar automātisku 16 A drošinātāju.
- Nekad nelietojiet iekārtu telpās, kur tiek uzglabāti uzliesmojoši materiāli vai veidojas sprādzienbīstamas gāzes.
- Nekad neatstājiet ieslēgtu iekārtu bez uzraudzības.
- Novietojiet iekārtu uz līdzenas, izturīgas pamatnes, esiet īpaši uzmanīgi, uzkopjot kāpnes.
- Lietošanas laikā nekad novietojiet iekārtu vertikālā stāvoklī. Darba laikā iekārtai vienmēr jābalstās uz visiem četriem riteņiem.
- Nestiepiet un pārmērīgi nelokiet šļūteņu sistēmu.
- Nekāpiet uz iekārtas.
- Uzgaļus un iesūcošo cauruli (iekārtai esot ieslēgtai) nedrīkst tuvināt galvai – pastāv traumas gūšanas briesmas.
- Neatstājiet iekārtu zem atklātas debess, sargājiet to no tiešas mitruma iedarbības un neiegremdējiet to šķidrumsos.
- Nepakļaujiet iekārtu augstu temperatūru un ķīmiski agresīvu šķidrumsu iedarbībai.
- Izņemiet kontaktdakšu no rozetes, satverot kontaktdakšu nevis elektrības vadu.
- Sekojiet, lai elektrības vads nenonāktu uz asām šķautnēm vai virsmām.
- Nekad nelabojiet iekārtu, tās piederumu vai elektrības vada bojājumus patstāvīgi.
- Izmantojiet tikai autorizētu servisa centru pakalpojumus. Iekārtā veiktās izmaiņas var izrādīties bīstamas Jūsu veselībai. Sekojiet, lai tiktu izmantotas tikai firmas rezerves daļas un piederumi.

Īpaši drošības tehnikas norādījumi attiecībā uz mitro uzkopšanu:

- Mitrās telpās aizliegts lietot pagarinātāju.
- Pēc mitrās uzkopšanas un šķidrumsu savākšanas - jāiztukšo visus rezerveārus.

4. Jūsu THOMAS ANTI ALLERGU AQUA+

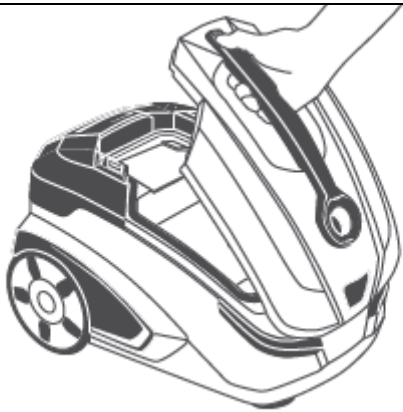


1. Korpusa vāks
2. Pārnēsāšanas rokturis
3. Iesūcošā īscaurule
4. Riteņi
5. Kontaktdakša un elektrības vads
6. Piederumu nodalījums
7. Palaišanas poga
8. Akva filtrs, kas sastāv no

9. Netīrā ūdens tvertne
10. Divdaļīgs filtra vāks
11. Iesūcošais filtrs
12. Mitrās uzkopšanas ieliktnis
(lietojams tikai mitrās
uzkopšanas laikā)



13. Iesūcošā šļūtene
14. Rokturis
15. Teleskopiskā caurule
16. Kombinētais uzgalis paklājiem un
cietiem grīdas segumiem
17. Rotējošais uzgalis parketam
18. Uzgalis spraugām
19. Uzgalis mīkstajām mēbelēm
20. Putekļu birstīte mēbelēm



Sausās uzkopšanas kārtība

Neizmantojiet iekārtu sausajai uzkopšanai, ja akva filtra sistēma nav atbilstoši uzstādīta. Tas var radīt iekārtas bojājumus.

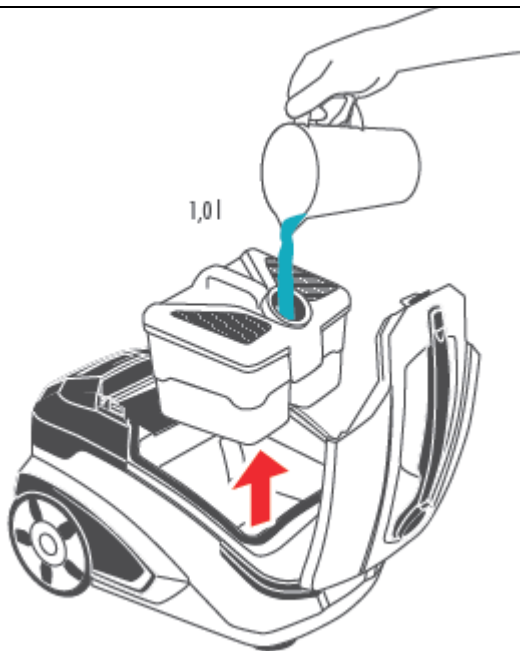
Sausās uzkopšanas režīmā uzsūciet tikai nelielus šķidrumu uz ūdens bāzes daudzumus (ne vairāk par 200).

Neuzsūciet smalkos putekļus, piemēram, miltu, kakao pulvera, pelnu u.t.t..

Piegādes brīdī iekārta jau ir gatava sausajai uzkopšanai.

Pārliecinieties, ka ierīce ir novietota droši uz visiem četriem riteņiem.

Atveriet korpusa vāku. Lai to izdarītu, satveriet pārnēsāšanas rokturi. Ar rokas īkšķi uzspiediet uz korpusa vāka fiksatora. Tad pavelciet uz augšu korpusa vāku.



Izņemiet akva filtru. Lai to izdarītu, satveriet akva filtra rokturi. Izņemiet akva filtru, pavelkot to uz augšu no iekārtas.

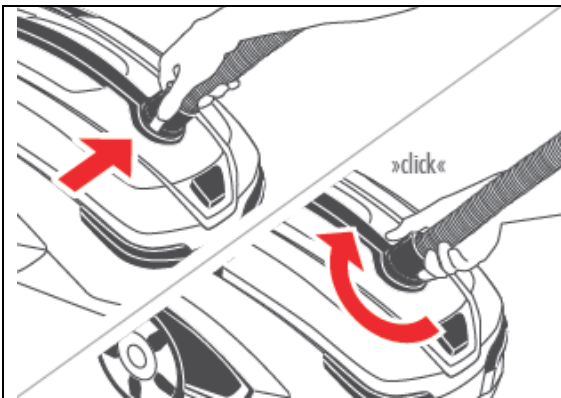
Sausās uzkopšanas laikā iekārta var nebūt aprīkota ar mitrās uzkopšanas ieliktni akva filtra netīrā ūdens tvertnē. Ja mitrās uzkopšanas ieliktnis atrodas netīrā ūdens tvertnē, izņemiet to (skatīt „Tīrīšana”: „Akva filtra tīrīšana stipras piesārņotības gadījumā”).

Piepildiet akva filtra netīrā ūdens tvertni ar 1 litru tīra ūdens.

Ja mitrās uzkopšanas ieliktnis jau ir izņemts, tad akva filtru var piepildīt, neatverot to, tieši caur augšējo atveri.

Ievietojiet akva filtru iekārtā. Lai to izdarītu, saņemiet aizvērto akva filtru aiz roktura un ievietojiet to iekārtā no augšas.

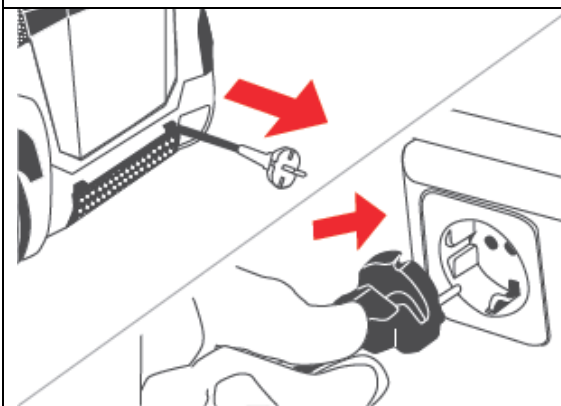
Aizveriet korpusa vāku. Lai to izdarītu, paņemiet pārnēsāšanas rokturi. Tad aizveriet korpusa vāku. Viegli piespiediet korpusa vāka fiksatoru līdz dzirdat to nofiksējamos vietā.



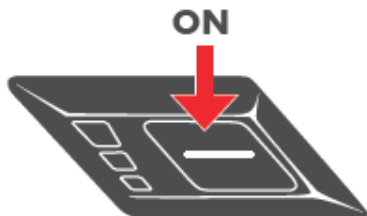
Savienojiet iesūcošo šļūteni ar iekārtu. Lai to izdarītu, ievietojiet iesūcošās šļūtenes savienojošo elementu iesūcošajā īscaurulē. Pagrieziet iesūcošās šļūtenes savienojošo elementu tā, lai tas dzirdami nofiksējas vietā.



Pievienojiet teleskopisko cauruli vai uzgaļus, ko vēlaties izmantot, pie iesūcošās caurules roktura. Viegli piespiediet rokturi un pagrieziet to sāniski teleskopiskajā caurulē vai uzgalī.



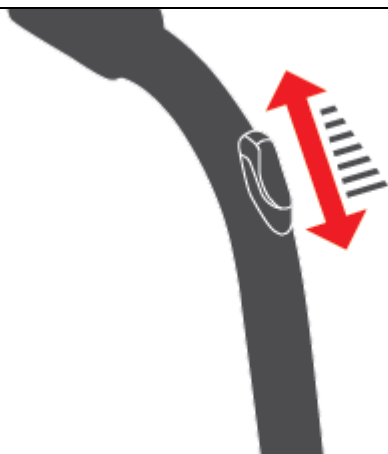
Satveriet elektrības vada kontaktdakšu. Izvelciet elektrības vadu nepieciešamajā garumā. Ievietojiet kontaktdakšu kontaktligzdā.



Ieslēdziet iekārtu īsi uzspiežot uz palaides pogas. Iekārta sāk darbu ekonomiskajā (ECO) režīmā, ko norāda divu zaļu diožu iedeģšanās.

Lai izvēlēties citus sūkšanas jaudas līmeņus, piespiediet palaides pogu ilgāk. Ir pieejami šādi sūkšanas jaudas līmeņi:

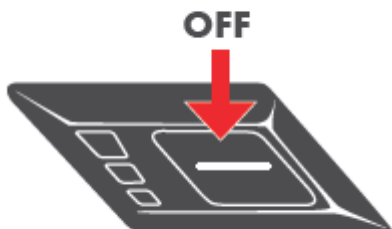
1. 1 zaļa	Min	50% no maksimālās jaudas
2. 2 zaļas	Eco	65% no maksimālās jaudas
3. 3 zaļas	High Power	80% no maksimālās jaudas
4. 2 zaļas, 1 sarkana		Maksimālā jauda



Veiciet sauso uzkopšanu.

Ievērojiet nodaļā „Izmantošanas iespējas” sniegtos norādījumus.

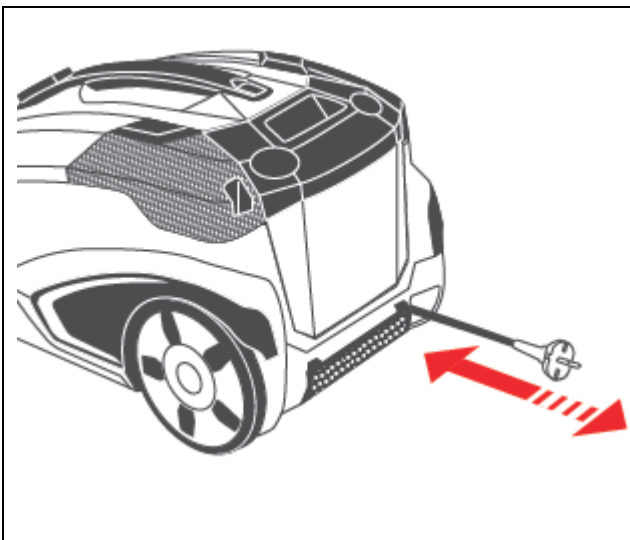
Ja nepieciešams, Jūs varat samazināt sūkšanas jaudu mehāniski, atverot papildu gaisa aizvaru uz sūkšanas caurules roktura. Aizveriet papildu gaisa aizvaru, lai atgrieztu pilno sūkšanas jaudu.



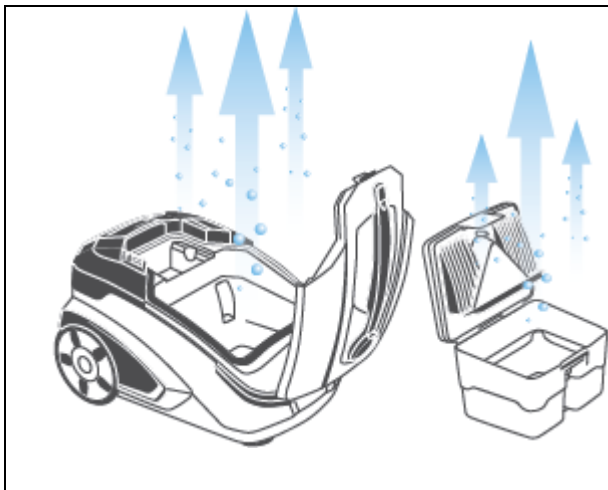
Lai izslēgtu iekārtu, atkārtoti piespiediet palaides pogu. Atkārtoti ieslēdzot iekārtu, tā ieslēdzas iepriekš izvēlētajā sūkšanas jaudas līmenī, izņemot, ja elektrības vads ir ticis atvienots no kontaktligzdas.

Netīrā ūdens tvertne/akva filtrs ir jāiztīra ne retāk kā pēc 30 lietošanas minūtēm (skatīt „Tīrīšana”: „Ūdens filtra tīrīšana viegla piesārņojuma gadījumā”). Ja tiek sūkts lielāks daudzums putekļu (pirmajā lietošanā, intensīvā uzkopšanā), tīrīšana jāveic ātrāk. Atkārtoti uzpildiet akva filtru, kad iekārta ir izslēgta, ar 1 litru ūdens.

Pabeidzot uzkopšanu, izslēdziet iekārtu, īsi piespiežot palaides pogu.

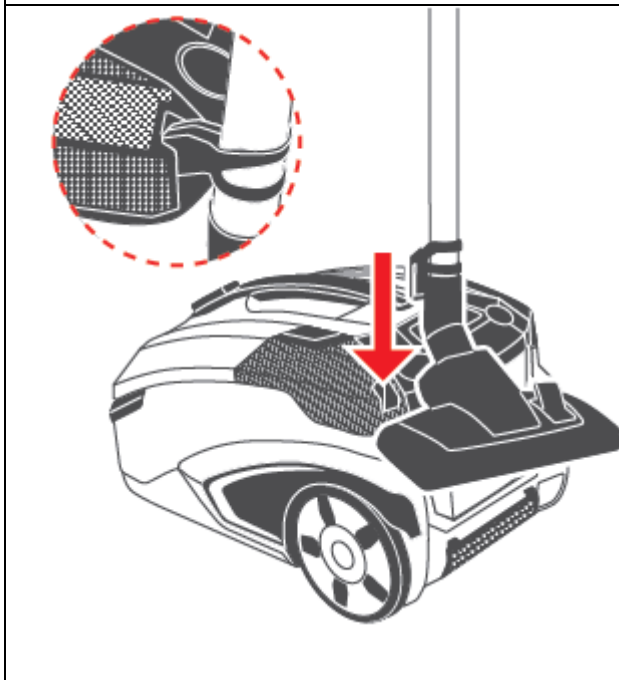


Atvienojiet kontaktdakšu no kontaktligzdas. Pavelciet elektrības vadu virzienā projām no iekārtas un palaidiet to. Kabelis satinas automātiski.



Pēc katras lietošanas reizes izfīriet un izžāvējiet akva filtru un iekārtas korpusu. Skatīt nodaļu „Tīrīšana”.

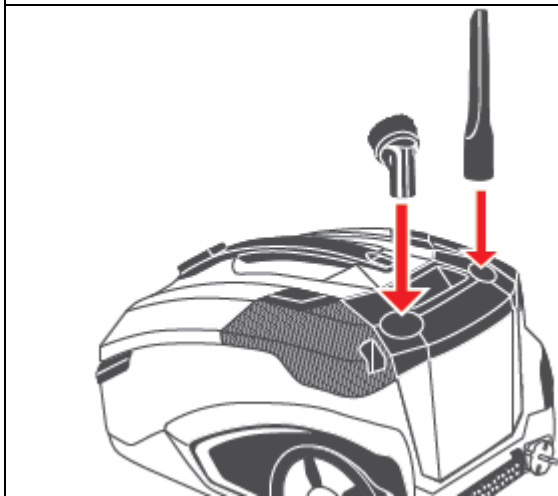
Sastāvējies netīrs ūdens un mitras detaļas sekmē baktēriju un sēnīšu vairošanos un smaku veidošanos.



Nostipriniet iesūcošo cauruli fiksatorā uz iekārtas aizmugurējās daļas. Piespiediet fiksatora izciļņus padziļinājumā iekārtas aizmugurējā daļā.

Atvienojiet iesūcošo cauruli, ja nepieciešams. Lai to izdarītu, piespiediet pogu uz iesūcošās caurules savienojošā elementa. Pagrieziet savienotāju par ceturtdaļu uz sāniem. Atvienojiet iesūcošo cauruli no iesūcošās īscaurules

Ja iztukšoto iekārtu vēlaties uzglabāt vertikālā stāvoklī, izmantojiet fiksatoru uz iekārtas sānu daļas, lai nostiprinātu iesūcošo cauruli pie iekārtas. Stingri turiet iekārtu ar vienu roku uz roktura. Ar otru roku stingri satveriet padziļinājumu uz iekārtas priekšpusē apakšējā daļā. Novietojiet iekārtu vertikālā stāvoklī. Piespiediet fiksatora izciļņus padziļinājumā iekārtas aizmugurējā daļā.



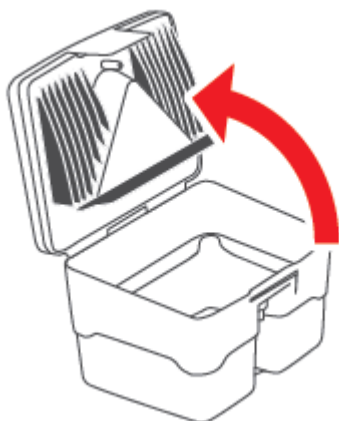
Lai Jūsu THOMAS putekļu sūcēja piederumi vienmēr būtu pa rokai, uzglabājiet uzgaļus piederumu nodalījumā vai novietojiet tos piederumu turētājā uz vāka.

5. Mitruma savākšana

Mitrās uzkopšanas kārtība

Iekārta nav paredzēta šķidrumu daudzuma sasūkšanai, piemēram, no tvertnēm vai izlietnēm.

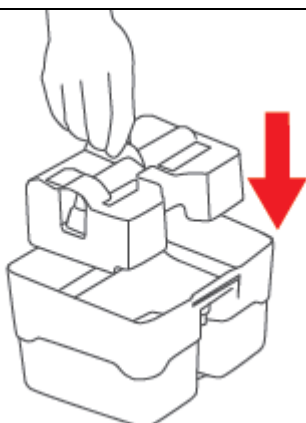
Ievērojiet tādu pašu darbību kārtību, kā veicot sauso uzkopšanu, ar šādām atšķirībām:



Atveriet akva filtru.

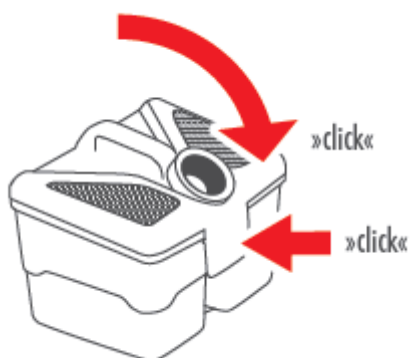
Lai to izdarītu, atvienojiet aizturmēlīti uz ūdens filtra vāka. Atveriet ūdens filtra vāku un noņemiet to.

Nepiepildiet akva filtru ar ūdeni. Ja akva filtrā ir ūdens, iztukšojiet to.



Uzstādiet mitrās uzkopšanas ieliktņi netīrā ūdens tvertnē.

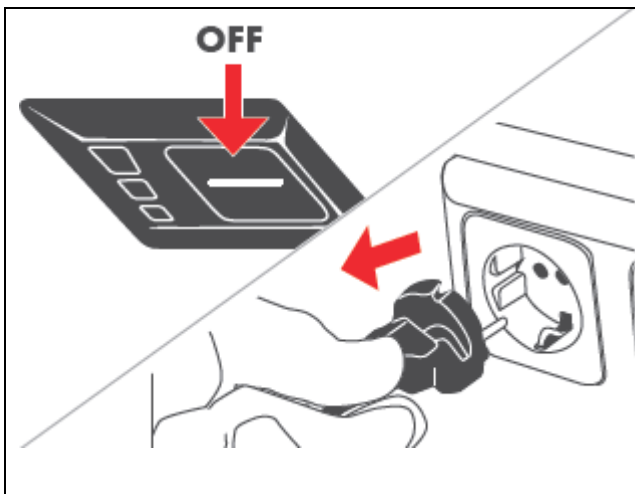
Mitrās uzkopšanas laikā mitrās uzkopšanas ieliktņim ir jāatrodas netīrā ūdens tvertnē.



Aizveriet akva filtru. Lai to izdarītu, novietojiet akva filtra vāku divās spailēs uz netīrā ūdens tvertnes un viegli piespiediet vāku lejup līdz dzirdat aizturmēlīti nofiksējamies vietā.

Mitrās uzkopšanas laikā papildu gaisa aizvaram uz iesūcošās caurules roktura ir jābūt aizvērtam.

6. Tīrīšana

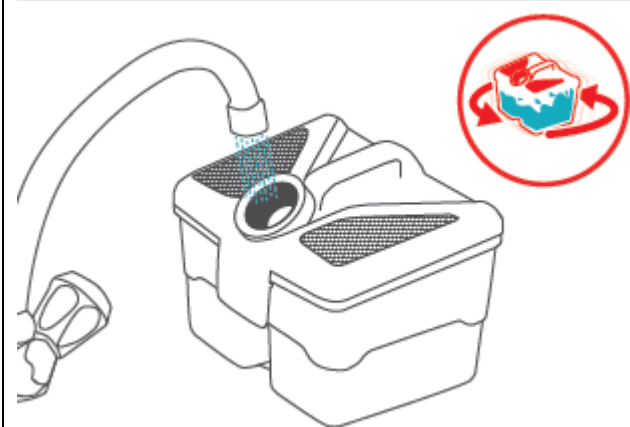


Tīrīšana

Pirms tīrīšana vienmēr izslēdziet iekārtu un atvienojiet to no kontaktligzdas.

Aizliegts tīrīšanai izmantot abrazīvus līdzekļus un šķīdinātājus.

Pēc tīrīšanas ļaujiet iekārtai un piederumiem pilnīgi izžūt.



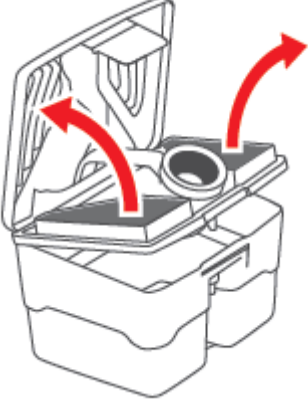
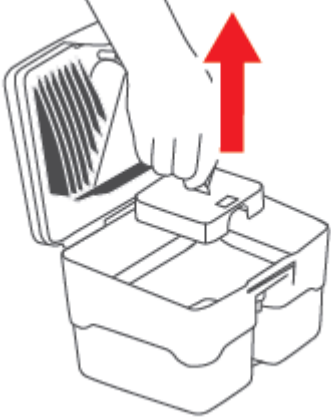

Akva filtra tīrīšana viegla piesārņojuma gadījumā

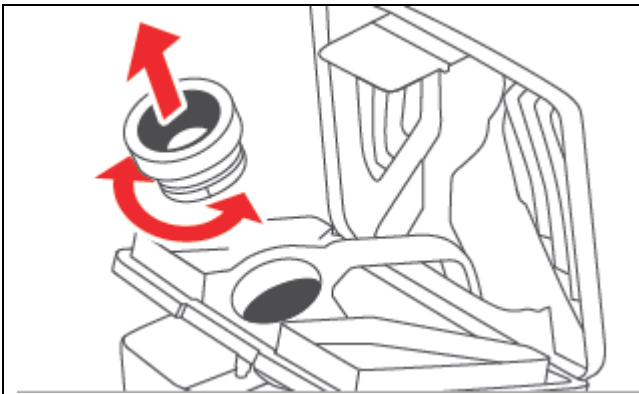
Sausās uzkopšanas laikā nomainiet ūdeni (1litru) akva filtrā vismaz ik pēc 30 minūtēm, jo šajā laikā tas būs iztvaikojis vai kļuvis nefīrs. Ātrās tīrīšanas kārtība:

- Atstājiet netīro ūdeni akva filtrā.
- Piepildiet to ar tīru ūdeni caur ārējo atvērumu. Tādējādi tiks notīrīta arī atvēruma iekšpuse.
- Lieciet akva filtru tā, lai ūdens tajā saskaras ar visām netīrajām virsmām.
- Novietojiet akva filtru uz gludas virsmas. Tad atveriet akva filtra vāku.
- Izlejiet netīro ūdeni caur filtra atveri.
- Vēlreiz izskalojiet to ar tīru ūdeni.
- Aizveriet akva filtra vāku.

Šī ātrās tīrīšanas kārtība viegla piesārņojuma gadījumā nenozīmē, ka akva filtrs nav jātīra katras lietošanas beigās.

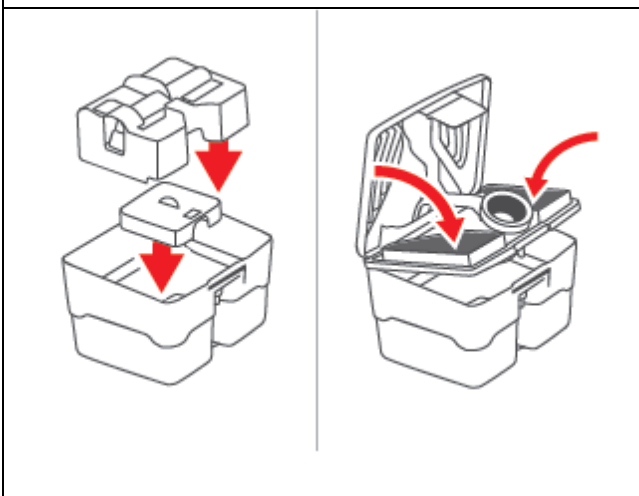
Ja vēl neesat pabeidzis uzkopšanu, atcerieties atkārtoti uzpildīt akva filtru ar 1 litru tīra ūdens pirms turpināšanas lietot iekārtu.

	<p><u>Akva filtra tīrīšana stipra piesārņojuma gadījumā</u></p> <p>Izpildiet sadaļas „Akva filtra tīrīšana viegla piesārņojuma gadījumā” soļus no a) līdz e).</p> <p>Atveriet akva filtru. Lai to izdarītu, atvienojiet aizturmēlīti no akva filtra vāka. Atveriet akva filtra vāku un noņemiet to.</p> <p>Izņemiet abus porainos filtrus. Lai to izdarītu, atvienojiet aizturmēlītes otro daļu. Atveriet abas akva filtra vāka daļas. Izņemiet abus porainos filtrus.</p> <p>Tikai mitrās uzkopšanas laikā: Ja mitrās uzkopšanas ieliktnis ir uzstādīts, izņemiet to no netīrā ūdens tvertnes.</p>
	<p>Ja akva filtra netīrā ūdens tvertnē vēl joprojām ir netīrumi, kārtīgi izskalojiet to zem tekoša ūdens un izlejiet netīro ūdeni caur atveri.</p> <p>Ja iesūcošais filtrs ir stipri piesārņots, izņemiet to no netīrā ūdens tvertnes un izskalojiet to zem tekoša ūdens.</p>
	<p>Notīriet visas akva filtra daļas ar tīru, ja nepieciešams, siltu ūdeni.</p>



Stipra piesārņojuma gadījumā, varat izņemt un iztīrīt inžektoru, pagriežot caurules blīvi.

Noskalojiet izgrūdēju ar siltu ūdeni.



Ja iesūkšanas filtrs tika izņemts, novietojiet to atpakaļ netīrā ūdens tvertnē.

Tikai mitrās uzkopšanas laikā: Ja mitrās uzkopšanas ieliktnis tika izņemts, novietojiet to atpakaļ netīrā ūdens tvertnē. Pārliecinieties, ka pludiņa slēdzis var brīvi kustēties.

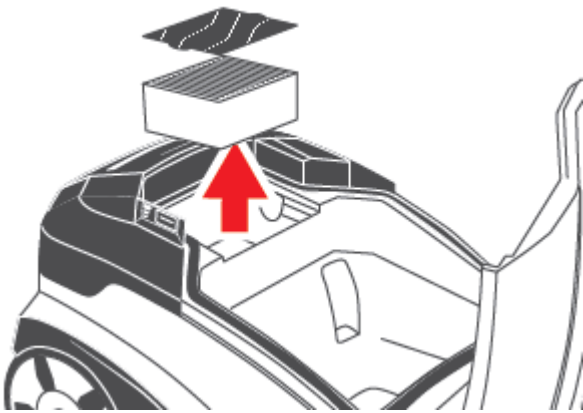
Ievietojiet abus porainos filtrus. Aizveriet akva filtra vāka abas daļas līdz redzat un dzirdat to nofiksējamies vietā.

Aizveriet akva filtru. Lai to izdarītu, ievietojiet akva filtra vāku vietā uz netīrā ūdens tvertnes un viegli piespiediet akva filtru lejup līdz dzirdat aizturmēlīti nofiksējamies vietā.

Iekārtas korpusa tīrīšana

Lietojiet mīkstu, viegli mitru drānu, lai notīrītu iekārtas korpusu un netīrumus uz iesūcošās caurules un korpusa vāka iekšpusi.

Nosusiniet izšļakstījušos ūdeni iesūkšanas nodaļumā ar mīkstu drānu.



EPA filtra un iepriekšējās tīrīšanas EPA filtra tīrīšana

Iekārta ir aprīkota ar augstas kvalitātes EPA filtru, kā arī ar plānu, zilu, porainu iepriekšējās tīrīšanas filtru, kurus pēc nepieciešamības, atkarībā no mājas putekļu veida, var daudzkārt tīrīt.

EPA filtra un iepriekšējās tīrīšanas EPA filtra tīrīšana jāveic atkarībā no to lietošanas un sūkšanas spēka mazināšanās, taču ne retāk kā ik pēc 6 mēnešiem. Lai to izdarītu, vienu pēc otra izņemiet no iekārtas iepriekšējās tīrīšanas EPA filtru un EPA filtru, atmetot korpusa vāku uz augšu. Izdauziet tos ap kādu cietu priekšmetu. Stipra piesārņojuma gadījumā izmāzģājiet abus filtrus ar tīru ūdeni.

Neizmantojiet tīrīšanai suku vai palīglīdzekļus, kuri var sabojāt filtru plāksnītes. Pirms abu filtru ievietošanas iekārtā rūpīgi izžāvējiet tos.

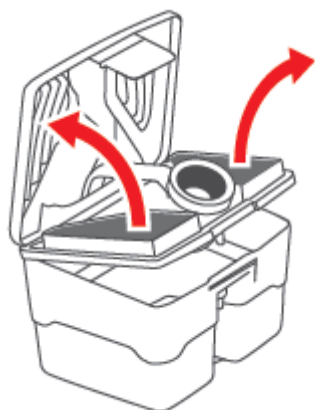
Ja pēc filtru iztīrīšanas iekārtas iesūkšanas spēks ievērojami neuzlabojas vai ja tie ir ievērojami piesārņoti vai bojāti, aizstājiet abus filtrus ar jauniem (skatīt „Tehniskā apkope”, sadaļu „EPA filtra un iepriekšējās tīrīšanas EPA filtra nomaiņa”).

7. Tehniskā apkope

Tehniskā apkope

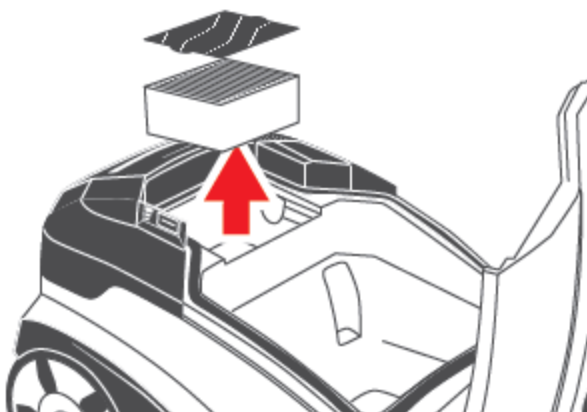
Izmantojiet tikai autentiskas THOMAS rezerves daļas un piederumus. Tikai tādā veidā var tikt garantēta pareiza iekārtas darbība un efektīva uzkopšana.

Iekārtai nepieciešama tikai šeit aprakstītā apkope. Jautājumos par bojātu detaļu nomaiņu vērsieties kompānijas THOMAS servisa dienestā (skat. nodaļu „Servisa dienests”).



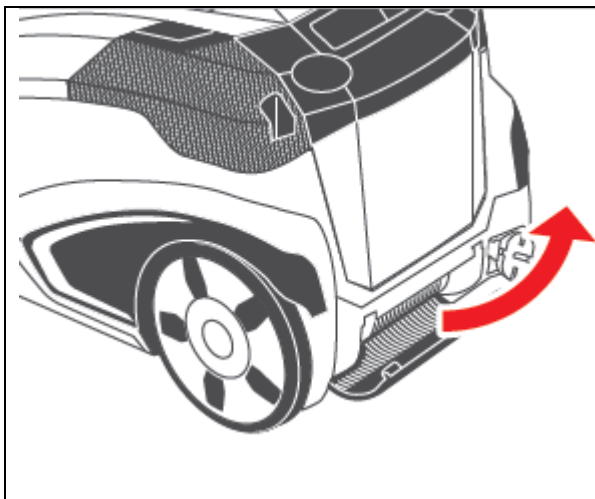
Poraino filtru nomaiņa

Nomainiet abus porainos filtrus, ja tie ir ievērojami piesārņoti, bojāti vai vismaz reizi 12 mēnešos. Lai to izdarītu, izņemiet abus porainos filtrus no akva filtra kā aprakstīts iepriekš (skatīt „Tīrīšana”: „Akva filtra tīrīšana”). Ievietojiet divus jaunus THOMAS porainos filtrus akva filtrā.



EPA filtra un iepriekšējās tīrīšanas EPA filtra nomaiņa

Ja EPA filtrs un iepriekšējās tīrīšanas EPA filtrs ir ievērojami piesārņoti vai bojāti, tad tie jānomaina, taču ne retāk kā ik pēc 12 mēnešiem. Lai to izdarītu, izņemiet no iekārtas iepriekšējās tīrīšanas EPA filtru un EPA filtru, atmetot korpusa vāku uz augšu. Ievietojiet



Izplūdes filtra nomaiņa

Nomainiet izplūdes filtru, ja tas ir ievērojami piesārņots vai vismaz reizi sešos mēnešos. Lai to izdarītu, nospiediet uz leju divas plastmasas mēlītes uz gaisa izplūdes vāka. Atveriet izplūdes vāku. Izņemiet izplūdes filtru un ievietojiet jaunu THOMAS izplūdes filtru. Aizveriet izplūdes vāku, pārliecinieties, ka redzat un dzirdat abas plastmasas mēlītes nofiksējamies vietā.

8. Pielietošana

Apakšnodaļā sniegti noderīgi padomi trim dažādiem uzkopšanas variantiem un uzdevumiem, kam tie ir piemēroti. Ieskatieties lietošanas instrukcijas papildinājumā. Visos gadījumos jāievēro lietošanas instrukcija.

Sausā uzkopšana

Sausā uzkopšana ar THOMAS ANTI ALLERGU AQUA+ notiek tāpat kā ar parastu putekļu sūcēju. Vienīgā atšķirība ir tajā, ka netīrumi tiek savākti ar ūdens filtra palīdzību/

Lietojiet piemērotu uzgali:

Pielietojums	Uzgalis/piederums
Paklājs un cietais grīdas segums	Uzgalis paklājiem
Parkets un citas viegli skrāpējamas virsmas	Rotējošais uzgalis parketam
Mīkstās mēbeles, automašīna u.c.	Uzgalis mīkstajām mēbelēm
Spraugas, stūri, automašīna un citas grūti aizsniedzamas vietas	Uzgalis spraugām
Mīkstās mēbeles, klaviatūras, grāmatas u.c.	Putekļu birstīte

Mitrā uzkopšana

Jūsu THOMAS ANTI ALLERGU AQUA+ piemērots izlijušu, ne bīstamu šķidrumu (ūdens, sulas, kafijas vai līdzīgu šķidrumu) uzkopšanai.

Lietojiet piemērotu uzgali:

Pielietojums	Uzgalis/piederums
Šķidrumu uzkopšana no: <ul style="list-style-type: none">• Paklājiem un cietajiem grīdas segumiem	Uzgalis paklājiem

Radušies bojājumi/traucējumi	Iemesls/novēršana
Kopējais (visas funkcijas)	
Iekārta neuzsāk darbu	<ul style="list-style-type: none">• Vai elektrības vads, kontaktdakša un kontaktlīdzda nav bojāti?• Pirms pārbaudies izņemiet kontaktdakšu no kontaktlīdzdas; ja ir nepieciešams remonts, tas jāveic autorizētiem speciālistiem• Vai iekārta ir ieslēgta? → Pārbaudiet
Putekļu savākšana (sausā uzkopšana)	
Uzkopšanas laikā no iekārtas izdalās putekļi	<ul style="list-style-type: none">• Vai akva filtra sistēma ir uzstādīta kā norādīts lietošanas pamācībā?• Vai netīrā ūdens tvertnē ir pietiekami daudz ūdens? → Pārbaudiet
Sūkšanas jauda pakāpeniski samazinās	<ul style="list-style-type: none">• Vai EPA filtrs nav piesārņots? → Iztīriet EPA filtru• Vai uzgali, iesūcošo cauruli vai iesūcošo šļūteni nav aizsprostojuši lieli netīrumu fragmenti? → Šļūtenes izstiepšana darba laikā vājina aizsērējumu; likvidējiet aizsērējumu• Vai korpusa vāks ir pilnībā aizvērts? → Pārbaudiet
Sūkšanas jauda ir pārāk zema	<ul style="list-style-type: none">• Vai nav nosprostots inžektors iesūcošajā īscaurulē? → Izjauciet un iztīriet vai izskalojiet to ar ūdeni• Vai EPA filtrs nav piesārņots? → Iztīriet EPA filtru

	<ul style="list-style-type: none"> • Vai uzgali, iesūcošo cauruli vai iesūcošo šļūteni nav aizsprostojuši lieli netīrumu fragmenti? → Izjauciet un iztīriet • Vai elektroniskā sūkšanas jaudas kontrole ir uzstādīta uz MIN? → Uzstādiet sūkšanas jaudu uz MAX • Vai mehāniskā sūkšanas jaudas kontrole uz roktura ir atvērta? → Aizveriet pārbīdāmo pogu uz roktura
Korpusa vāka iekšpusē uzkrājas ūdens lāses	<ul style="list-style-type: none"> • Akva filtra sistēmā ir pārāk daudz netīrumu → Iztīriet akva filtra sistēmu, nomainiet ūdeni
Mitrā uzkopšana	
Uzkopšanas laikā iekārta izslēdzas	<ul style="list-style-type: none"> • Vai netīrā ūdens tvertne ir pilna (nostrādājis pludiņa slēdzis)? → Iztukšojiet to • Vai iekārta ir tikusi apgāzta vai strauji pagriezta (nostrādājis pludiņa slēdzis)? → Pārlicinieties, ka iekārta ir stabili novietota un ieslēdziet to atkārtoti
No iekārtas gaisa izplūdes atverēm plūst laukā ūdens	<ul style="list-style-type: none"> • Vai netīrā ūdens tvertnes pludiņš ir piesārņots un aizsērējis, kas nozīmē, ka tas vairs nespēj noteikt, ka tvertne ir pilna? → Iztīriet pludiņu un tvertni
Iesūkšanas kamerā veidojas neparasti liels daudzums ūdens (pieļaujama daudzums ir dažas lāses)	<ul style="list-style-type: none"> • Vai blīvējumi un blīvējumu virsmas ir smagi piesārņotas? → Iztīriet tos • Vai nav ievietots mitrās uzkopšanas ieliktnis? → Pārbaudiet

9. Utilizācijas norādījumi | Servisa dienests | Garantija

Utilizācijas norādījumi

- **Iepakojums**

Iepakojums pasargā putekļu sūcēju no bojājumiem transportēšanas laikā. Tas sastāv no apkārtējai videi nekaitīgiem materiāliem un tāpēc to var pārstrādāt. Iepakojuma materiālu, kurš vairs nav vajadzīgs, nododiet savākšanas punktā.

- **Savu laiku nokalpojuši iekārta**

Savu laiku nokalpojušo putekļu sūcēju THOMAS ANTI ALLERGU AQUA+ + nododiet tirdzniecības organizācijā vai pārstrādes centrā. Iekārta vēl satur vērtīgus, tālākai pārstrādei derīgus materiālus. Tālāku informāciju par utilizāciju varat saņemt tirdzniecības organizācijā vai vietējā administrācijā.

Servisa dienests

Pajautājiet tirdzniecības organizācijā strādājošajam pārdevējam kādā firmas THOMAS servisa centrā Jums jāvēršas.

Dariet viņam zināmus arī datus, kas norādīti uz putekļu sūcēja THOMAS ANTI ALLERGU AQUA+ firmas plāksnītes.

Iekārtas drošības nodrošināšanas nolūkā visi, bet it īpaši strāvu vadošo daļu, remontdarbi jāveic tikai speciālistiem-elektriķiem.

Bojājumu gadījumā Jums jāvēršas tirdzniecības organizācijā, kurā Jūs iegādājāties iekārtu, vai tieši THOMAS rūpnīcas servisa dienestā.

Tehniskie dati

Tipa apzīmējums:	786/0
Elektropadeve:	230 V, 50 Hz
Patērējamā jauda:	maks. 1700 W
Elektrības vada garums (šķērsriezums):	8 m (2*0.75 mm ²)
Iekārtas izmēri (G*P*A):	(486*318*306 mm)
Tukšais iekārtas svars:	apm. 8 kg
Netīrā ūdens tvertnes tilpums:	1.9 l

Atslēgšana ar elektronisku plūdiņa slēdzi ar herkona adapteri

Plūdena jaudas regulēšana ar jutīgu funkciju slēdzi (Touchtronic)

Garantija

Neatkarīgi no pārdevēja garantijas saistībām, kuras izriet no pirkuma un pārdevuma līguma, mēs piešķiram garantiju šai iekārtai atbilstoši turpmāk norādītajiem nosacījumiem:

1. Garantijas termiņš ir 24 mēneši – laika atskaite sākas no iekārtas piegādes pirmajam gala lietotājam dienas. Iekārtas komerciālas vai analogas izmantošanas gadījumā šis termiņš samazinās līdz 12 mēnešiem. Lai pieteiktu pretenzijas saistībā ar garantiju, nepieciešams uzrādīt pirkuma čeku.

2. Garantijas darbības laikā mēs novēršam visus svarīgākos iekārtas darba traucējumus, kuru iemesls neapstrīdami bijis sliktas kvalitātes darbs vai materiāla defekti, pēc mūsu izvēles, salabojot bojātās detaļas vai tās nomainot. Nomainītās detaļas kļūst par mūsu īpašumu. Garantija neattiecas uz trauslajām – stikla vai plastmasas detaļām, spuldzītēm. Par bojājumiem garantijas laikā nekavējoties ziņojiet mums. Izdevumi, kas saistīti ar detaļu nomaiņu, lai novērstu iekārtas darba traucējumus, kā arī darba laiks, kas radies garantijas termiņa laikā, netiek ņemti vērā. Izdevumus, kas radušies, nelikumīgi izmantojot mūsu servisa

dienestu, sedz pasūtītājs. Pie pasūtītāja vai iekārtas uzstādīšanas vietā veicami remontdarbi var tikt pieprasīti tikai attiecībā uz lielu apjomu iekārtām. Pārējās iekārtas jānodod tuvākā servisa dienesta ofisā, garantijas remonta darbnīcā vai jānosūta uz rūpnīcu.

3. Garantijas piešķiršanas pienākumu neizraisa maznozīmīgas novirzes, kuras neietekmē iekārtas vērtību un darbderīgumu, zaudējumi, kurus radījusi ūdens ķīmiskā un elektriskā iedarbība, kā arī anomāli apkārtējās vides apstākļi. Nav tiesību uz garantijas piešķiršanu bojājumu, kas radušies parasta nolietojuma rezultātā, gadījumos, kā arī gadījumos, kad nav ievērota lietošanas instrukcija vai iekārta izmantota tam neparedzētā veidā.

4. Tiesības uz garantijas piešķiršanu zūd, ja personas, kas nav mūsu pilnvarotas, veikušas darbības ar iekārtas mehānismu vai tās remontu.

5. Garantijas pakalpojumi nepagarina un neatjauno iekārtas kopumā vai tajā uzstādīto detaļu garantijas termiņu. Uzstādīto detaļu garantijas termiņš izbeidzas vienlaikus ar visas iekārtas garantijas termiņu.

6. Turpmākas pretenzijas, īpaši tādas, kuras saistītas ar ārpus iekārtas radušos zaudējumu atlīdzību, ja atbildību neparedz likums, ir izslēgtas.

Pēc garantijas termiņa izbeigšanās mēs piedāvājam Jums mūsu servisa dienesta pakalpojumus. Vērsieties tirdzniecības organizācijā, kur Jūs iegādājāties iekārta, vai tieši mūsu servisa dienestā.

10. Kontakti



Izplatītājs:

SIA „Baltic Distribution”

Tālr. +371 29109868

Jūrkalnes iela, Rīga

Latvija, LV-1046

www.thomas-shop.lv

Servisa dienests

SIA “General Serviss”

Tālr. +371 67425232, 26304860

Buļļu iela 70c, Rīga

Servisa dienests

SIA “Elkor Serviss”

Tālr. +371 67070520

Brīvības iela 201, Rīga